



	Coefficient de transfert thermique de $U_f = 0,93$ jusqu'à $0,98$ W/(m ² K)
Isolation acoustique jusqu'à 47 dB	
	Résistance au vent jusqu'à la classe C5/B5 Étanchéité à la pluie battante jusqu'à 9A Perméabilité à l'air jusqu'à 4
Protection anti-effraction jusqu'à RC2	
	Nos systèmes de diverses inspections ont le marquage CE et les déclarations et certificats pour toutes les connexions.

SYSTÈME 88 JOINT CENTRAL

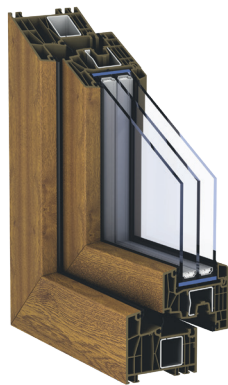
AVANTAGES

- Profilés minces dans des variantes de châssis non-affleuré et semi-affleuré.
- Répondre aux exigences des fenêtres de maison passives selon la directive ift WA-15/2 - Valeur $U_f = 0,95$ W / .(m²K).
- Épaisseur de vitrage jusqu'à 58mm.
- Seuil à rupture de ponts thermique.
- Couleur des joints pour profils blancs: gris clair ou noir.
- Facile à entretenir et durable.

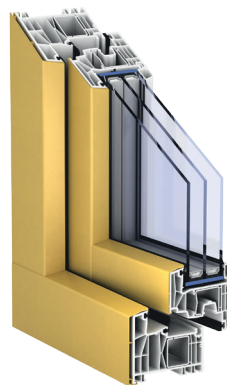
DESIGN ET SURFACES



✓ Blanc

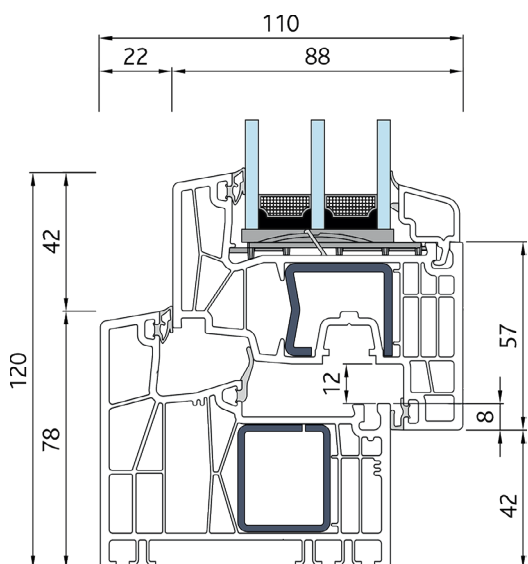


- ✓ Film texture bois
- ✓ Film couleur universelle, lisse
- ✓ Film couleur universelle, en relief
- ✓ Film couleur universelle avec texture



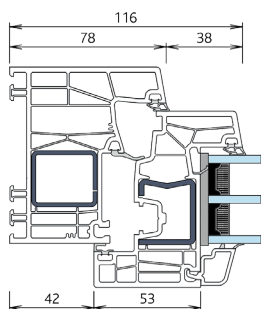
✓ PVC-Alu

SYSTÈME 88 MD STANDARD

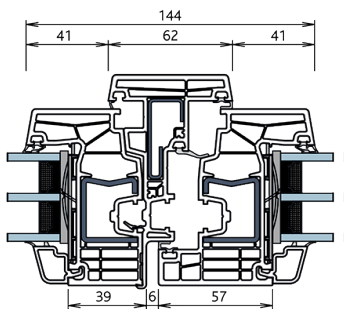


88171 - 88271

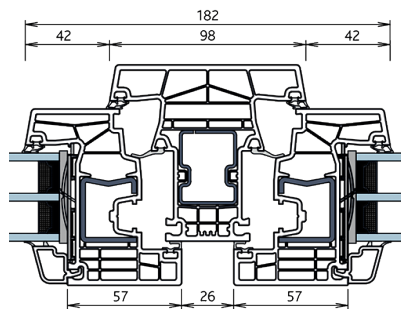
TYPE D'OUVERTURE	VANTAIL BLANC	VANTAIL COULEUR
Fenêtres oscillo-battantes	1,50 x 1,50 m	1,50 x 1,50 m
Fenêtres avec meneau mobile	1,35 x 1,80 m	1,35 x 1,80 m
Fenêtres/portes de balcons oscillo-battantes	1,00 x 2,50 m	1,00 x 2,50 m
Fenêtres/porte de balcon avec meneau mobile	1,10 x 2,50 m	1,10 x 2,50 m
Porte d'entrée	1,20 x 2,40 m	1,10 x 2,20 m



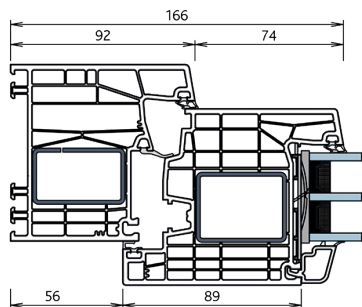
88171 - 88270



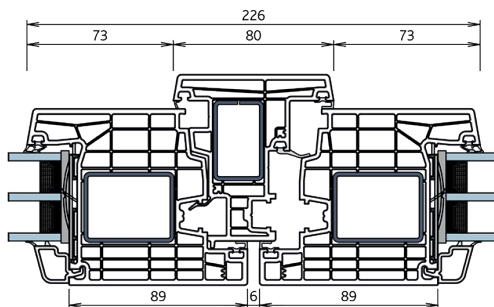
88271 - 88471 - 88271



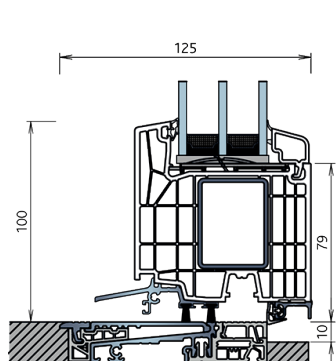
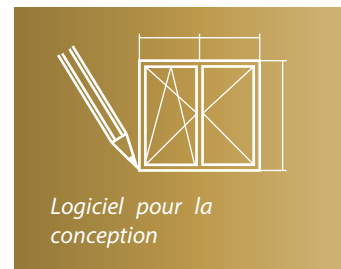
88271 - 88371 - 88271



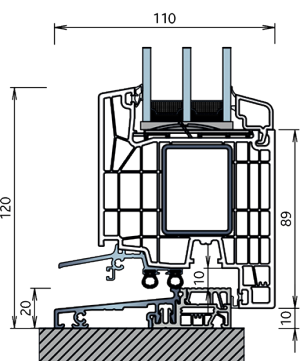
88172 - 88274



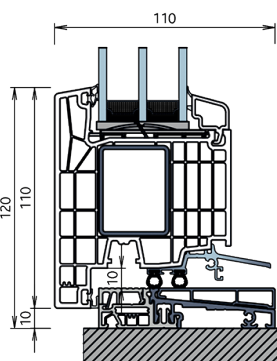
88274 - 76472 - 88274



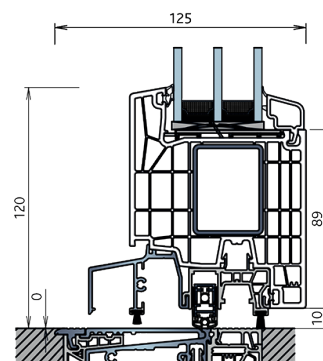
PremiPlan



A342 - 88274



A342/A337 - 88275

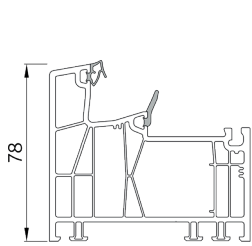


PremiPlan Plus

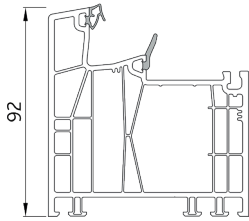
Profil
 Joints
 Acier
 Aluminium
 Verre
 PVC
 Produits d'étanchéité / adhésifs

SYSTÈME 88 MD RÉVISIONS DE PROFILS

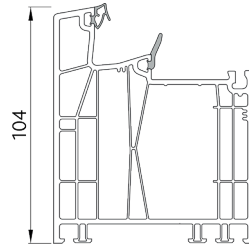
PROFILS PRINCIPAUX



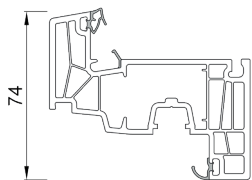
88171
dormant 78 mm



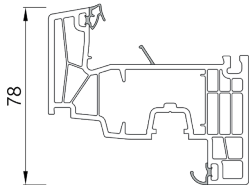
88172
dormant 92 mm



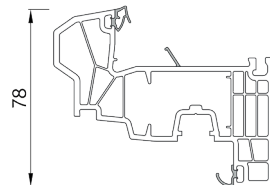
88173
dormant 104 mm



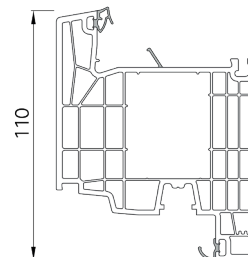
88270
vantail 74 mm



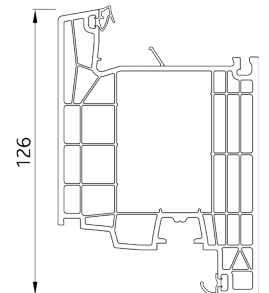
88271
vantail 78 mm



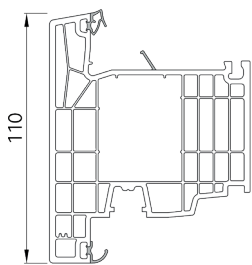
88272
vantail 78 mm



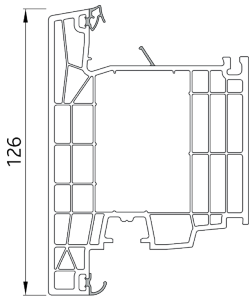
88274
vantail 110 mm



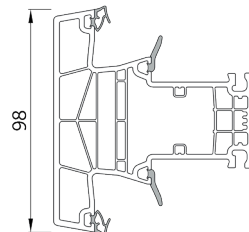
88276
vantail 126 mm



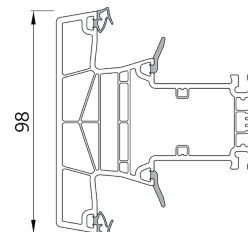
88275
vantail 110 mm



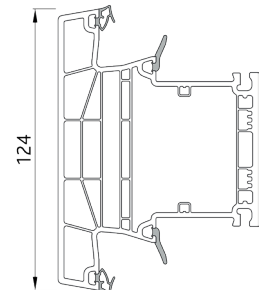
88277
vantail 126 mm



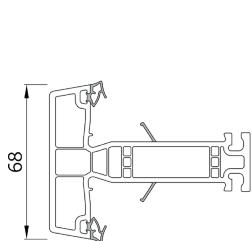
88371
montant 98 mm



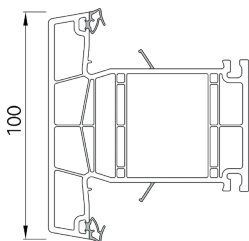
88372
montant 98 mm



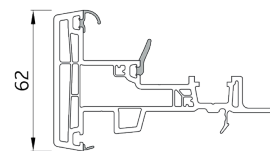
88373
montant 124 mm



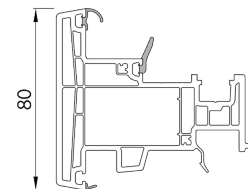
88300
traverse 68 mm



88301
traverse 100 mm

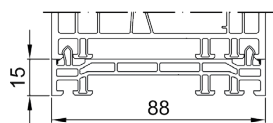


88471
meneau 62 mm

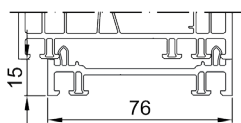


88472
meneau 80 mm

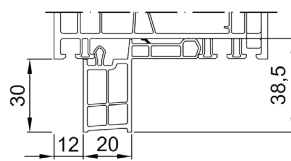
PROFILS SUPPLÉMENTAIRES



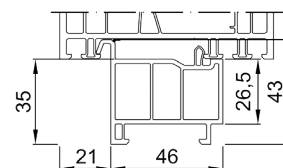
88700
élargissement 15 mm



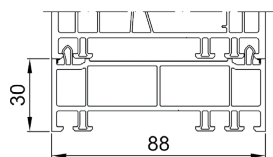
76700
élargissement 15 mm



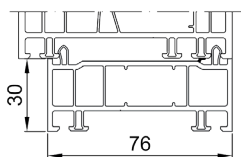
76751
profil sous-fenêtre
30 mm



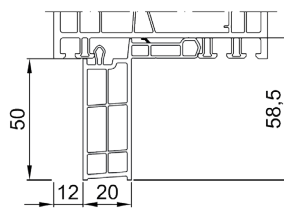
76753
profil sous-fenêtre
35 mm



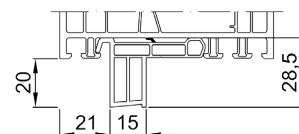
88701
élargissement 30 mm



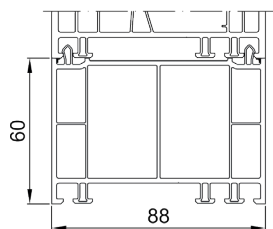
76701
élargissement 30 mm



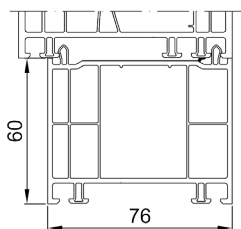
76752
profil sous-fenêtre 50
mm



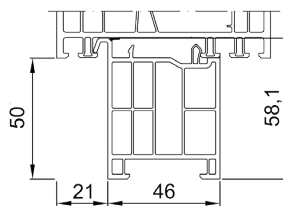
76764
profil sous-fenêtre 20 mm



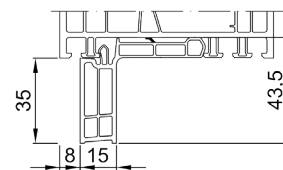
88702
élargissement 60 mm



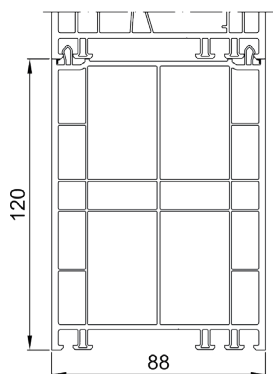
76702
élargissement 60 mm



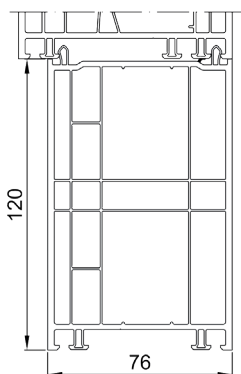
88753
profil sous-fenêtre
50 mm



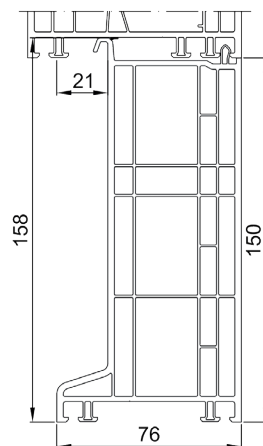
76765
profil sous-fenêtre 35 mm



88703
élargissement 120 mm



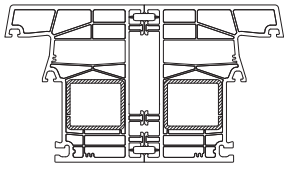
76703
élargissement 120 mm



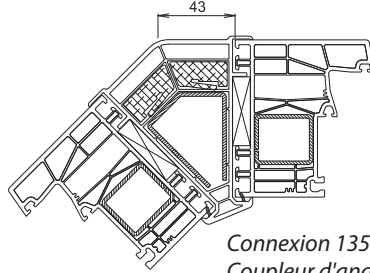
76705
profil du support
150 mm

SYSTÈME 88 MD

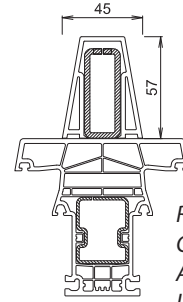
CONNEXION ET STATIQUE



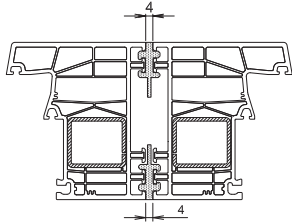
Connexion de cadre
Couleur 76606
IW: seulement de l'acier dans les cadres



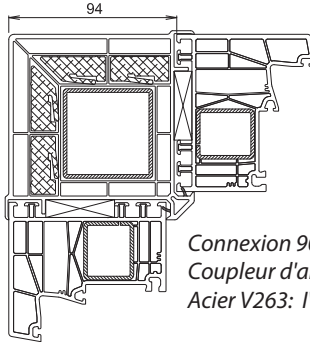
Connexion 135°
Coupleur d'angle 8356
Acier V262: IW = 7,6 cm⁴



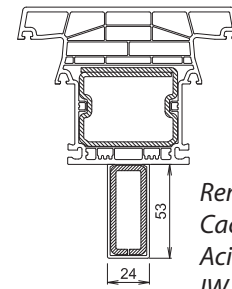
Renfort statique
Cache de chant 93000
Acier V261:
IW = 10,0 cm⁴



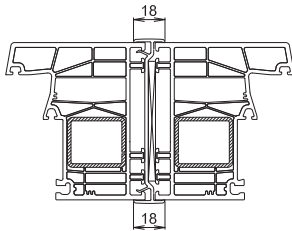
Connexion de cadre
Joint G022
IW: seulement de l'acier dans les cadres



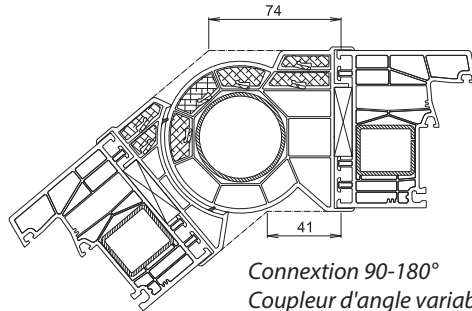
Connexion 90°
Coupleur d'angle 8355
Acier V263: IW = 14,4 cm⁴



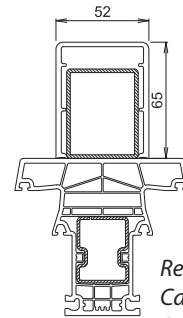
Renfort statique
Cache de chant 93001
Acier V261:
IW = 10,0 cm⁴



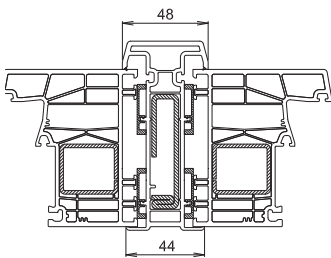
Connexion de cadre
Coupleur H88604
IW: seulement de l'acier dans les cadres



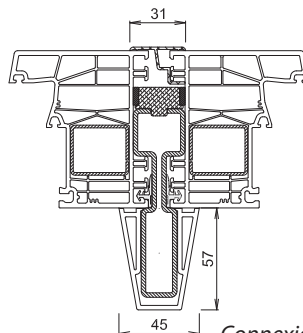
Connexion 90-180°
Coupleur d'angle variable
8340/8341
Acier V265: IW = 8,7 cm⁴



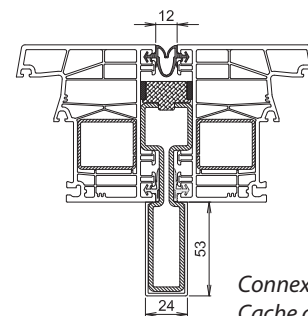
Renfort statique
Cache de chant 93002
Acier V2 90:
IW = 12,1 cm⁴



Connexion H 180°
Coupleur H 88605
Acier V331:
IW = 10,0 cm⁴
Acier V406:
IW = 16,9 cm⁴



Connexion 180°
Garnissage 93000
Bande d'aluminium A235
Acier V470:
IW = 69,3 cm⁴



Connexion 180°
Cache de chant 93000
Joint G076
Acier V470:
IW = 69,3 cm⁴

Les dimensions maximales des structures connectées sont déterminées par les valeurs de I_w à la suite de calculs statiques. Les valeurs I_w indiquées ne s'appliquent qu'aux aciers à assembler.