



# RÉVISION DE SYSTÈMES

## Systemes de portes levantes-coulissantes

### PREMIDOOOR 76

#### Standard

#### Lux

#### AluClip

#### AluClip Lux



PVC blanc

✓ ✓ ✓

✓ ✓ ✓

✓

✓

Plaxé

✓ ✓ ✓

✓ ✓ ✓

✓

✓

proCoverTec

✓ ✓ FullCover

PVC-Alu

✓

✓

Épaisseur verre

24 à 50 mm

Valeur db

à 43 dB

Comparaison des valeurs U

Valeur  $U_w$  W/(m<sup>2</sup>K) Calcul selon DIN EN 10077 pour une fenêtre à 1 vantail 1230 x 1480 mm en combinaison avec les paramètres de l'appareil indiqués.

$U_g = 0,5$  W/(m<sup>2</sup>K);  
PSI = 0,030 W/(m<sup>2</sup>K)

0,74

0,71

0,74

0,71

$U_g = 0,7$  W/(m<sup>2</sup>K);  
PSI = 0,032 W/(m<sup>2</sup>K)

0,90

0,88

0,90

0,88

$U_g = 1,1$  W/(m<sup>2</sup>K);  
PSI = 0,06 W/(m<sup>2</sup>K)

1,2

1,2

1,2

1,2

<sup>2</sup>Valeur  $U_f$  W/(m<sup>2</sup>K)  
selon DIN EN 12412  
partie 2\*

1,4

1,4

1,4

1,2

RC2 possible

✓

✓

✓

✓



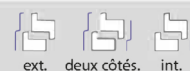
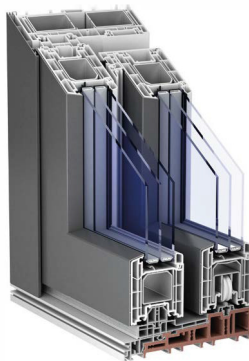
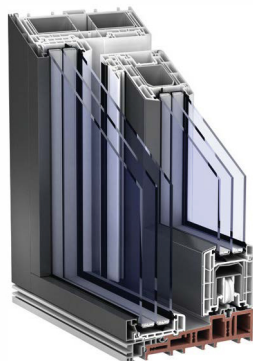
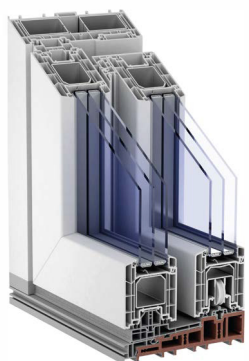
# PREMIDOOOR 88

## Standard

## Lux

## AluClip

## AluClip Lux



✓ ✓ ✓

✓ ✓ ✓

✓

✓

✓ ✓ ✓

✓ ✓ ✓

✓

✓

✓ ✓ FullCover

PVC blanc

Plaxé

proCoverTec

PVC-Alu

22 à 56 mm

Épaisseur verre

à 45 dB

Valeur db

Combinaison des valeurs U

0,70

0,67

0,70

0,71

$U_g = 0,5 \text{ W/(m}^2\text{K)}$ ;  
 $PSI = 0,030 \text{ W/(m}^2\text{K)}$

0,86

0,84

0,90

0,88

$U_g = 0,7 \text{ W/(m}^2\text{K)}$ ;  
 $PSI = 0,032 \text{ W/(m}^2\text{K)}$

1,2

1,2

1,2

1,2

$U_g = 1,1 \text{ W/(m}^2\text{K)}$ ;  
 $PSI = 0,06 \text{ W/(m}^2\text{K)}$

1,2 - 1,3

1,2 - 1,3

1,2 - 1,3

1,2 - 1,3

\*Valeur  $U_f \text{ W/(m}^2\text{K)}$   
selon DIN EN 12412 część 2\*

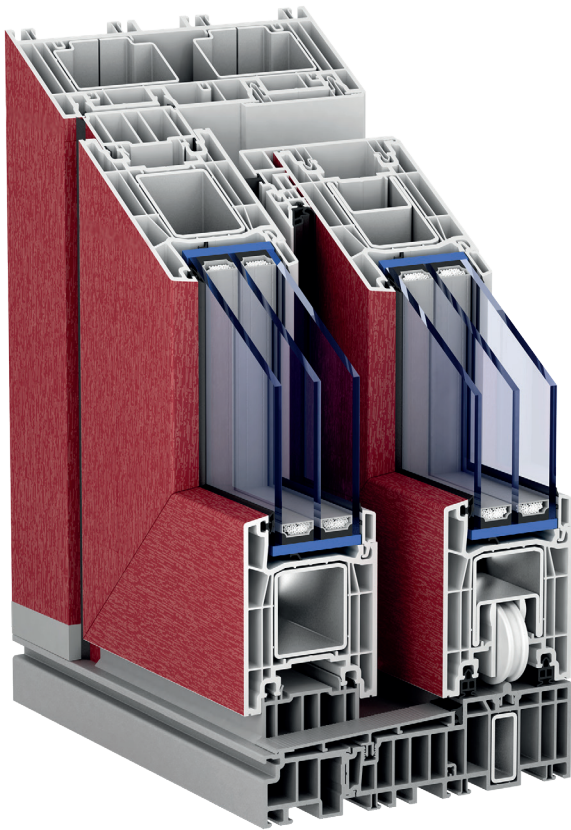
✓

✓

✓

✓

RC2 possible



Coefficient de transfert thermique  
jusqu'à  $U_f = 1,4 \text{ W}/(\text{m}^2\text{K})$

Isolation acoustique jusqu'à 42 dB



Résistance au vent jusqu'à la classe  
C1/B2

Étanchéité à la pluie battante  
jusqu'à 9A

Perméabilité à l'air jusqu'à 4

Protection anti-effraction jusqu'à  
RC2



Nos systèmes de diverses inspections ont  
le marquage CE et les déclarations et  
certificats pour toutes les connexions.

## SYSTÈME PREMIDOOR 76

### AVANTAGES

- Profil à 5 chambres avec d'excellents paramètres thermiques - largeur du vantail 76 mm et du cadre 179 mm.
- Éléments d'étanchéité efficaces et de haute qualité.
- Épaisseur de vitrage jusqu'à 50 mm.
- Seuil à rupture de pont thermique.

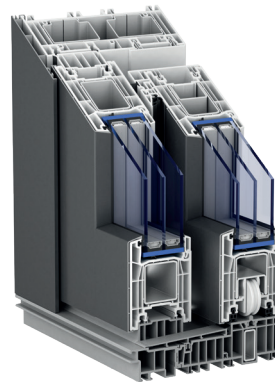
### DESIGN ET SURFACES



✓ Blanc



- ✓ Film texture bois
- ✓ Film couleur universelle, lisse
- ✓ Film couleur universelle, en relief
- ✓ Film couleur universelle avec texture



✓ PVC-Alu



# SYSTÈME PREMIDOOR 76

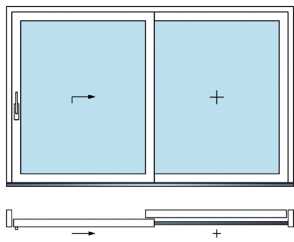


Schéma A

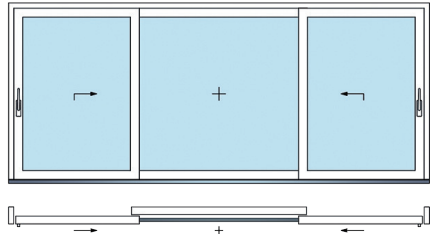


Schéma K

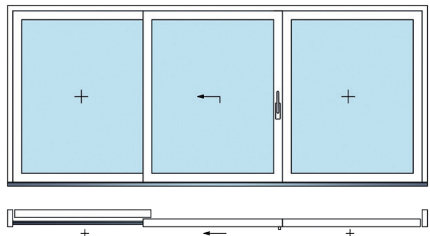


Schéma G-A

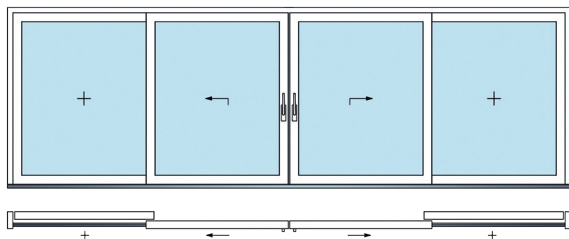
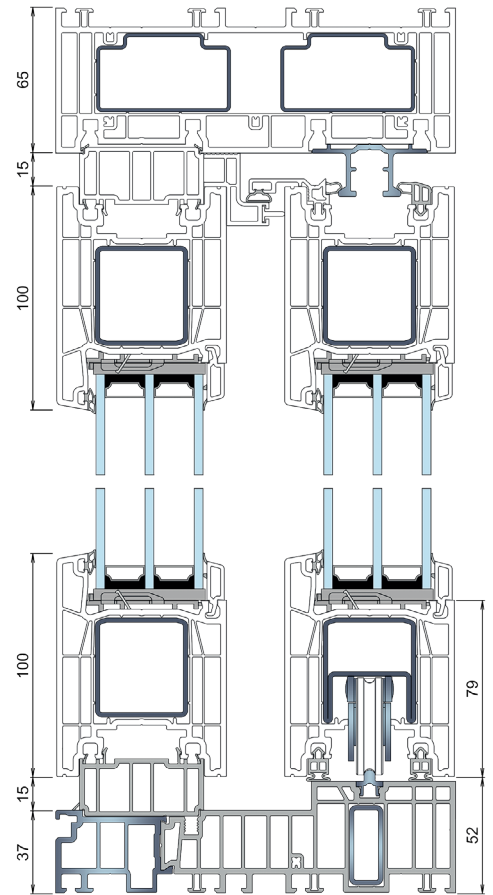
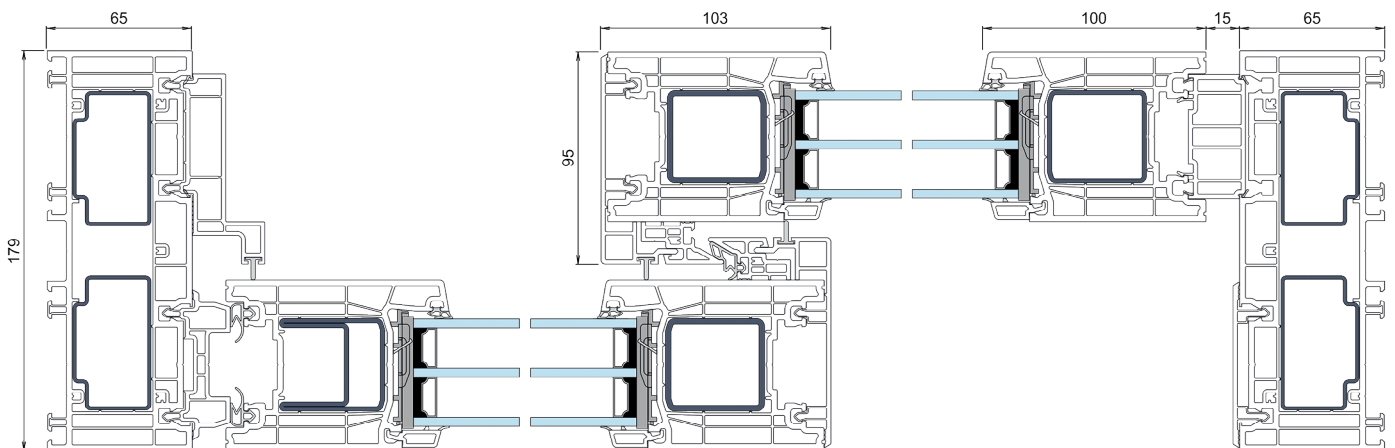
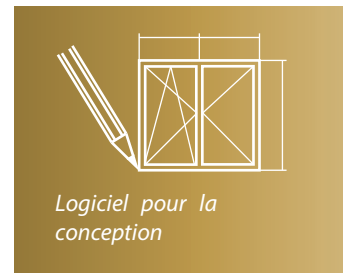


Schéma C



Dimensions maximales

	BLANC	COULEUR
Éléments	6,50 x 2,60 m	6,50 x 2,40 m
Vantaux	3,00 x 2,47 m	2,40 x 2,27 m



Profil
  Joints
  Acier
  Aluminium
  Verre
  PVC
  Produits d'étanchéité/adhésifs