

FENÊTRES ET PORTES EN BOIS & BOIS-ALUMINIUM



Des fenêtres et portes naturellement belles

FENÊTRES EN BOIS

Notre passion Les fenêtres en bois	5
Fenêtre en bois	6
Caractéristiques techniques HF 82 / HF 82 Efficient HF 90	
Beauté de la nature	8
Teintes de bois Pin	8
Teintes de bois Essences spéciales	9
Fenêtres en bois-aluminium	10
L'alliance de la tradition et de la technologie de pointe	12

FENÊTRES EN BOIS-ALUMINIUM

Fenêtres en bois-aluminium	
Caractéristiques techniques AHF 95 CLASSIC AHF 95 EF S	14
Caractéristiques techniques AHF 105 EF S MODERN AHF 105 MODERN	15
Caractéristiques techniques AHF 105 S INTEGRAL AHF 115 CLASSIC	16
La surface en aluminium	18
Teintes aluminium Teintes aluminium décor bois	
La surface du bois	19
Teintes de bois Pin Teintes de bois spéciales	
Fenêtres en bois Données techniques	20-21
Caractéristiques techniques HF 82 / HF 82 EFFICIENT	
Fenêtres en bois Données techniques	22-23
Caractéristiques techniques HF 90	
Fenêtres en bois - aluminium Données techniques	24-25
Caractéristiques techniques AHF 95 CLASSIC	
Fenêtres en bois - aluminium Données techniques	26-27
Caractéristiques techniques AHF 95 EF S	
Fenêtres en bois - aluminium Données techniques	28-29
Caractéristiques techniques AHF 105 EF S MODERN	
Fenêtres en bois - aluminium Données techniques	30-31
Caractéristiques techniques AHF 105 MODERN	
Fenêtres en bois - aluminium Données techniques	32-33
Caractéristiques techniques AHF 105 S INTEGRAL	
Fenêtres en bois - aluminium Données techniques	34-35
Caractéristiques techniques AHF 115 CLASSIC	
Aperçu des coulissantes à levage	37
Coulissante à levage AHF 115 Sky-Plus	38
Coulissante à levage AHF 115 Sky Axxent	39

COULISSANTES À LEVAGE

La confortable fonction Soft-Close	40
Design et élégance	41
Vitrage fixe grande dimension AHF 115 Sky	42-43
Coulissante à levage BOIS	44
Caractéristiques techniques Levante coulissante HST bois	
Coulissante à levage BOIS-ALUMINIUM	45
Caractéristiques techniques Levante coulissante HST bois-aluminium	
Introduction Nos portes d'entrée	46
Aperçu des TOP MODÈLE Portes d'entrée en bois	48-49
Des portes d'entrée de qualité	50
PREMIUM+ Catégories de portes d'entrée HT A 23-337	52
PREMIUM+ Catégories de portes d'entrée HT A 23-338	54
PREMIUM Catégories de portes d'entrée HT A 23-327	56
HT A 23-328	57
HT A 23-329 HT A 23-331	58
HT A 23-307 HT A 23-311 HT A 23-318 HT A 23-325	60
HT A 23-301 HT A 23-316 HT A 23-333 HT A 23-334	62
HT A 23-302 HT A 23-305 HT A 23-321 HT A 23-335	63
BASE Catégories de portes d'entrée HT A 23-340 HT A 23-341 HT A 23-342 HT A 23-343	64
Types de bois & couleurs Vos possibilités	65
Verres ornementaux Vos possibilités	66
Barres de poignée Vos possibilités Barre de poignée demi-ronde Barre de poignée ronde Poignée ronde	68
Plaques longues & tôle de socle Plaque longue Plaque longue Tôle de socle	
Poignées et rosaces Vos possibilités Poignées intérieures Poignée intérieure ronde Poignée intérieure anguleuse	69
Rosaces extérieures Rosace Plano ronde Rosace plano angulaire	69
Equipement noir Vos possibilités Poignée demi-ronde Poignée ronde Poignée intérieure ronde	70

TOP MODÈLE PORTES D'ENTRÉE BOIS

PREMIUM +

PREMIUM

BASE

TYPES DE BOIS & COULEURS
VERRES ORNEMENTAUX

TYPES DE POIGNÉES

EQUIPEMENT NOIR

**TOP MODÈLE
PORTES D'ENTRÉE
BOIS-ALUMINIUM**

PREMIUM +

PREMIUM

BASE +

**TYPES DE BOIS
& COULEURS
VERRES
ORNEMENTAUX**

EQUIPEMENT NOIR

Longue plaque | Rosace Plano Ronde | Rosace plano angulaire
Applications / Lisières | Bandes / Tôle de socle

Technique de sécurité | Vos possibilités 71

Sécurité et confort pour votre domicile

Données techniques 72-73

Portes d'entrée en bois | Série 1-82 & 2-82

Données techniques 74-75

Portes d'entrée en bois | Série 3-82

Aperçu des modèles | Portes d'entrée aluminium - bois 76-77

Top Modèle | Portes d'entrée aluminium - bois 78

PREMIUM+ | PREMIUM | BASE+ | BASE

Premium + | Catégories de portes d'entrée

HT A 23-220 80

HT A 23-221 81

HT A 23-226 82

HT A 23-227 84

Premium | Catégories de portes d'entrée

HT A 23-215 | HT A 23-219 86

HT A 23-205 | HT A 23-206 | HT A 23-216 | HT A 23-218 88

HT A 23-201 | HT A 23-203 | HT A 23-207 89

Base + | Catégories de portes d'entrée

HT A 23-701 | HT A 23-702 | HT A 23-703 | HT A 23-705 90

HT A 23-706 | HT A 23-707 | HT A 23-709 | HT A 23-710 92

HT A 23-127 | HT A 23-128 | HT A 23-129 | HT A 23-130 93

Couleurs aluminium PG1 | Types de bois & couleurs 94-95

Verres ornementaux | Vos possibilités 96

Équipements en acier inoxydable | Vos possibilités 97

Barre de poignée demi-ronde | Barre de poignée ronde | Poignée ronde

Poignée intérieure & rosace extérieure

Poignée intérieure ronde | Poignée intérieure anguleuse | Cylindre profilé

Rosace Plano ronde | Rosace plano angulaire

Équipement noir | Vos possibilités 98

Poignée demi-ronde | Poignée ronde | Poignée intérieure ronde

Rosace Plano Ronde | Empreinte digitale | Tôle de socle | Applications | Lisières

Technique de sécurité | Vos possibilités 99

Données techniques | Portes d'entrée bois-aluminium

Série -95 & 3-95 100-101

Série 3 -105 MODERN 102-103

NOTRE PASSION - LES FENÊTRES EN BOIS

La fonction d'une fenêtre n'a pas changé au fil des années. Son rôle est d'assurer la sécurité des habitants, de les protéger, de leur permettre de voir et d'entendre, de faire entrer la lumière, l'air et la chaleur dans la maison. Les fenêtres modernes sont des éléments de construction hautement techniques qui allient beauté, confort et efficacité. L'idée que nous devons construire nos maisons à partir de matières premières durables et renouvelables s'impose de plus en plus. Des délais de construction courts, une bonne isolation thermique et un excellent bilan CO₂ plaident en ce sens. Grâce à une enveloppe de bâtiment parfaitement isolée, les besoins énergétiques sont réduits au minimum. C'est pourquoi de plus en plus de personnes optent pour des fenêtres en bois.

**POURQUOI
LES FENÊTRES EN BOIS ?**

- ✓ Haute capacité d'isolation thermique
- ✓ Très résistante et durable
- ✓ Énergie durable
- ✓ Rapidement renouvelable
- ✓ Conserve l'humidité de l'air
- ✓ Un climat intérieur sain
- ✓ Fixe le CO₂
- ✓ Économie d'énergie
- ✓ Une isolation phonique de premier ordre



FENÊTRES EN BOIS

CARACTÉRISTIQUES TECHNIQUES | HF 82 | HF 82 EFFICIENT

Matériaux	Bois
Types de bois	Pin, méranti, épicéa, mélèze, chêne
Système d'étanchéité	Deux joints d'étanchéité périphériques
Système d'armature	Oscillo-battant, côté charnières en applique
Épaisseur du cadre	Cadre 82 mm
Épaisseur max. du verre	44 mm
Largeur apparente	113 mm
Isolation thermique U_w	0,86 W/m ² K
Isolation phonique	Classe d'isolation phonique 4
Protection contre l'effraction	Jusqu'à la classe de résistance RC 2
Perméabilité à l'air	Classe 4
Étanchéité à la pluie battante	Classe 7A
Choix de couleurs	Selon le nuancier
Formes	Possibilité de fenêtres en biais ou cintrées



CARACTÉRISTIQUES TECHNIQUES | HF 90

Matériaux	Bois
Types de bois	Pin, méranti, épicéa, mélèze, chêne
Système d'étanchéité	Deux joints d'étanchéité périphériques
Système d'armature	Oscillo-battant, côté charnières en applique
Épaisseur du cadre	90 mm
Épaisseur max. du verre	52 mm
Largeur apparente	113 mm
Isolation thermique U_w	0,76 W/m ² K
Isolation phonique	Classe d'isolation phonique 4
Protection contre l'effraction	Jusqu'à la classe de résistance RC 2
Perméabilité à l'air	Classe 3
Étanchéité à la pluie battante	Classe 7A
Choix de couleurs	Selon le nuancier
Formes	Possibilité de fenêtres en biais ou cintrées

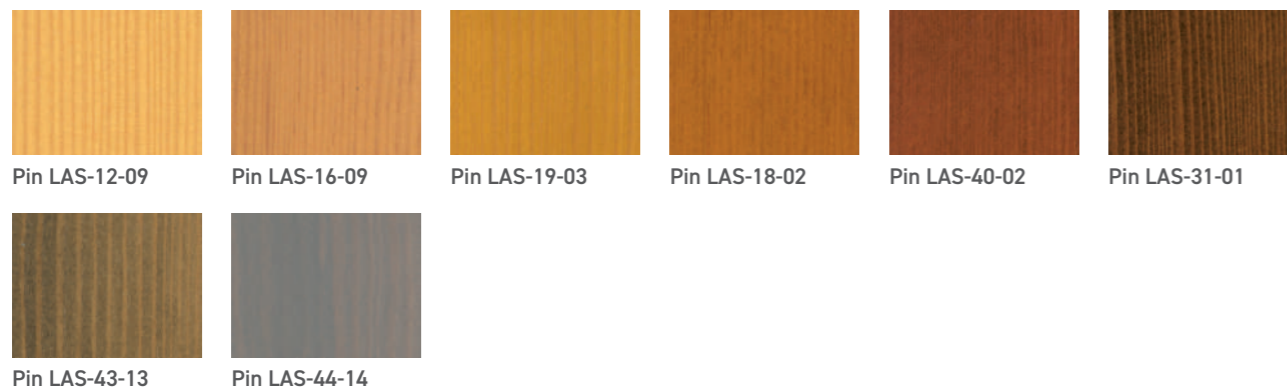


BEAUTÉ DE LA NATURE

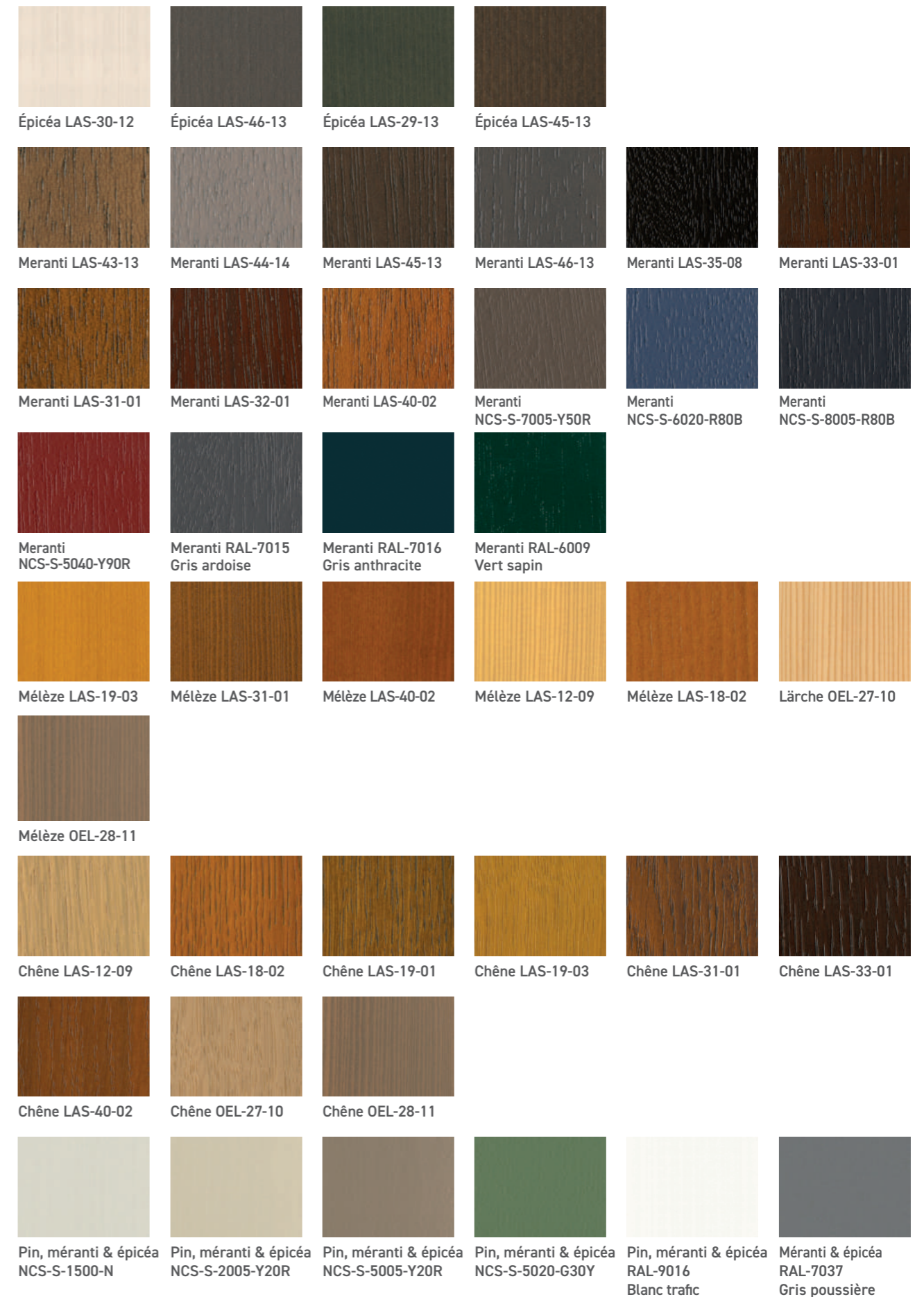
L'esthétique et la qualité du bois, combinées à un langage formel clair, sont synonymes d'élégance intemporelle, de longévité et durabilité. Les fenêtres sont en bois écologiques.



TEINTES DE BOIS PIN



TEINTES DE BOIS ESSENCES SPÉCIALES



Les couleurs et les types de bois représentés peuvent montrer des variations de couleur ou de structure par rapport à l'échantillon correspondant, en fonction des lots. Les techniques d'impression peuvent entraîner des différences de teinte par rapport à l'échantillon original. Ceci ne constitue pas un motif de réclamation. Sous réserve de modifications et d'erreurs.



SOBRE ET NOBLE

FENÊTRES
EN BOIS
ALUMINIUM



FENÊTRES EN BOIS-ALUMINIUM

L'aluminium moderne rencontre le bois satiné. Les fenêtres en aluminium et en bois sont de véritables produits high-tech qui requièrent de nombreuses connaissances en matière de fenêtres. La fenêtre bois-aluminium convainc par ses détails techniques sophistiqués et sa fabrication soignée. À l'extérieur, un cadre en aluminium robuste thermolaqué ou éloxé selon notre nuancier de couleurs.

Une protection fiable contre le vent et les intempéries. Dans la pièce, vous apprécierez la magnifique surface en bois d'une douceur exquise.

Les fenêtres peuvent être combinées avec des portes coulissantes à levage, des vitrages fixes et des portes d'entrée.

BEAU ET ROBUSTE
Des détails techniques sophistiqués



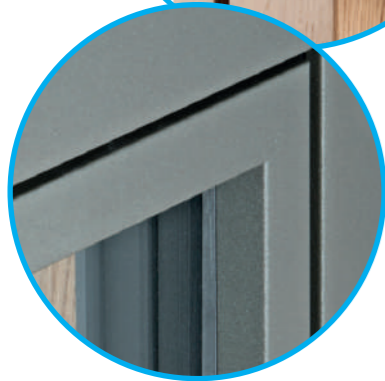
L'ALLIANCE DE LA TRADITION ET DE LA TECHNOLOGIE DE POINTE

Laissez-vous séduire et inspirer ! La fenêtre en bois-aluminium réunit les avantages de deux matériaux différents et de grande qualité en une seule fenêtre. Les très bonnes propriétés d'isolation thermique de la fenêtre en bois-aluminium sont parfaitement combinées avec le cadre extérieur en aluminium, résistant aux intempéries. Les couleurs thermolaquées ou éloxées extérieures garantissent une longue durée de vie et une grande solidité, tout en étant facile à entretenir.

Vue intérieure
AHF 95 EF S
AHF 105 EF S Modern



Vue extérieure
AHF 105 EF
AHF 105 EF S Modern



Extérieur :
ALUMINIUM
Intérieur:
BOIS

- ✓ Bois noble à l'intérieur
Protection contre les intempéries à l'extérieur
- ✓ Une exigence de design élevée
pour une architecture orientée vers l'avenir
- ✓ Extrêmement résistant
- ✓ Stabilité maximale en 5 essences
de bois nobles
- ✓ Durable et innovant
- ✓ Facile à entretenir
- ✓ Pour les exigences les plus élevées en matière
de sécurité, isolation thermique et acoustique

Économiser de l'argent
et préserver l'environnement



Un investissement rentable
en cas d'inflation élevée



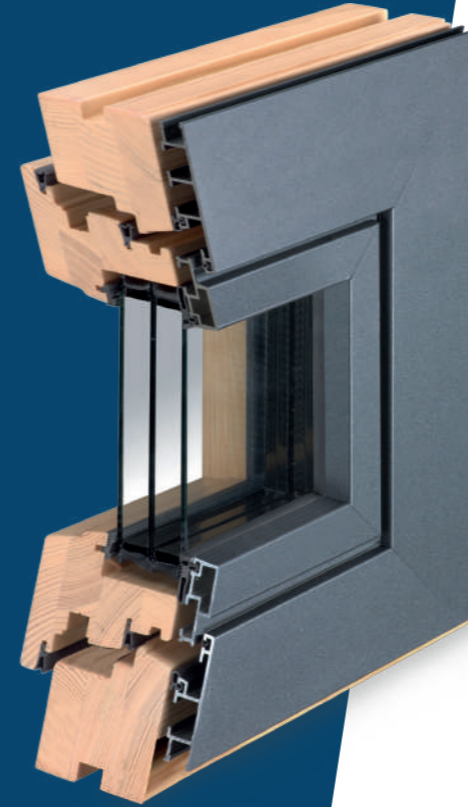
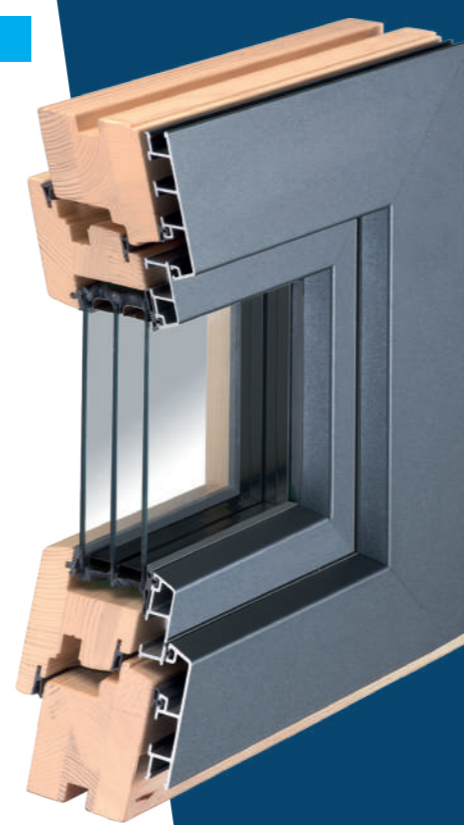
Coûts énergétiques élevés
= grand potentiel d'économies



FENÊTRES EN BOIS ALUMINIUM

CARACTÉRISTIQUES TECHNIQUES | AHF 95 CLASSIC

Matière extérieure	Coque en aluminium, couleur selon nuancier
Matière intérieure	BASE Pin OPTION Epicéa, méranti, mélèze, chêne
Système d'étanchéité	Trois joints d'étanchéité périphériques
Système d'armature	Oscillo-battant, entièrement dissimulé
Épaisseur de construction	Cadre 87 mm, battant 88 mm
Épaisseur max. du verre	BASE 28 mm OPTION jusqu'à 48 mm
Largeur apparente	114 mm
Isolation thermique U_w	BASE 1,2 W/m ² K OPTION Pour le bois d'épicéa jusqu'à 0,76 W/m ² K
Isolation phonique	Classe d'isolation phonique 2 à 4
Protection contre l'effraction	BASE Avec 2 goupilles champignons & gâches de sécurité OPTION Jusqu'à la classe de résistance RC 2
Perméabilité à l'air	Classe 4
Étanchéité à la pluie battante	Classe 7A
Choix de couleurs	BASE Ext. & int. selon le nuancier OPTION Aluminium NCS, couleurs DB, décor bois, RAL brillant, design RAL, couleurs nacrées ou structure fine
Formes	Possibilité de fenêtres en biais ou cintrées



CARACTÉRISTIQUES TECHNIQUES | AHF 105 EF S MODERN

Matière extérieure	Coque en aluminium, couleur selon nuancier
Matière intérieure	BASE Pin OPTION Epicéa, méranti, mélèze, chêne
Système d'étanchéité	Trois joints d'étanchéité périphériques
Système d'armature	Oscillo-battant, entièrement dissimulé
Épaisseur de construction	Cadre 105 mm, battant 105 mm
Épaisseur max. du verre	BASE 28 mm OPTION Jusqu'à 48 mm
Largeur apparente	115 mm
Isolation thermique U_w	BASE 1,2 W/m ² K OPTION Pour le bois d'épicéa jusqu'à 0,73 W/m ² K
Isolation phonique	Classe d'isolation phonique 2 à 4
Protection contre l'effraction	BASE Avec 2 goupilles champignons & gâches de sécurité OPTION Jusqu'à la classe de résistance RC 2
Perméabilité à l'air	Classe 4
Étanchéité à la pluie battante	Classe 7A
Choix de couleurs	BASE Ext. & int. selon le nuancier OPTION Aluminium NCS, couleurs DB, décor bois, RAL brillant, design RAL, couleurs nacrées ou structure fine
Formes	Possibilité de fenêtres en biais

CARACTÉRISTIQUES TECHNIQUES | AHF 95 EF S

Matière extérieure	Coque en aluminium, couleur selon nuancier
Matière intérieure	BASE Pin OPTION Epicéa, méranti, mélèze, chêne
Système d'étanchéité	Trois joints d'étanchéité périphériques
Système d'armature	Oscillo-battant, entièrement dissimulé
Épaisseur de construction	Cadre 105 mm, battant 88 mm
Épaisseur max. du verre	BASE 28 mm OPTION Jusqu'à 48 mm
Largeur apparente	114 mm
Isolation thermique U_w	BASE 1,2 W/m ² K OPTION Pour le bois d'épicéa jusqu'à 0,76 W/m ² K
Isolation phonique	Classe d'isolation phonique 2 à 4
Protection contre l'effraction	BASE Avec 2 goupilles champignons & gâches de sécurité OPTION Jusqu'à la classe de résistance RC 2
Perméabilité à l'air	Classe 4
Étanchéité à la pluie battante	Classe 7A
Choix de couleurs	BASE Ext. & int. selon le nuancier OPTION Aluminium NCS, couleurs DB, décor bois, RAL brillant, design RAL, couleurs nacrées ou structure fine
Formes	Possibilité de fenêtres en biais ou cintrées



CARACTÉRISTIQUES TECHNIQUES | AHF 105 MODERN

Matière extérieure	Coque en aluminium, couleur selon nuancier
Matière intérieure	BASE Pin OPTION Epicéa, méranti, mélèze, chêne
Système d'étanchéité	Trois joints d'étanchéité périphériques
Système d'armature	Oscillo-battant, entièrement dissimulé
Épaisseur de construction	Cadre 87 mm, battant 105 mm
Épaisseur max. du verre	BASE 28 mm OPTION Jusqu'à 48 mm
Largeur apparente	115 mm
Isolation thermique U_w	BASE 1,2 W/m ² K OPTION Pour le bois d'épicéa jusqu'à 0,76 W/m ² K
Isolation phonique	Classe d'isolation phonique 2 à 4
Protection contre l'effraction	BASE Avec 2 goupilles champignons & gâches de sécurité OPTION Jusqu'à la classe de résistance RC 2
Perméabilité à l'air	Classe 4
Étanchéité à la pluie battante	Classe 7A
Choix de couleurs	BASE Ext. & int. selon le nuancier OPTION Aluminium NCS, couleurs DB, décor bois, RAL brillant, design RAL, couleurs nacrées ou structure fine
Formes	Possibilité de fenêtres en biais

FENÊTRES EN BOIS ALUMINIUM

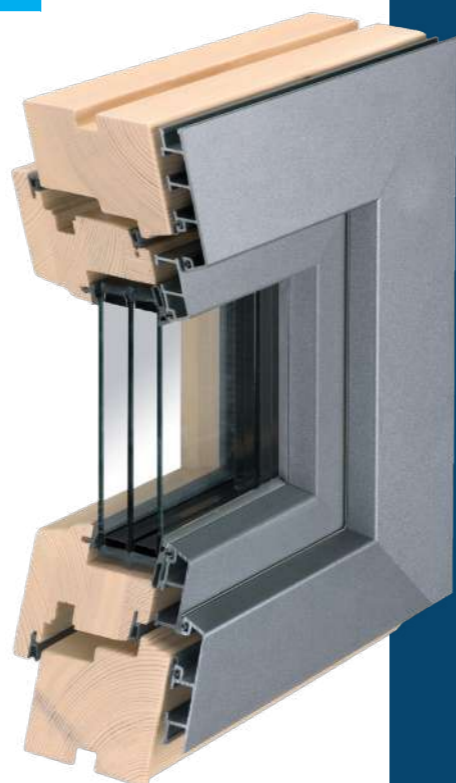
CARACTÉRISTIQUES TECHNIQUES | AHF 105 S INTEGRAL

Matière extérieure	Coque en aluminium, couleur selon nuancier
Matière intérieure	BASE Pin OPTION Epicéa, méranti, mélèze, chêne
Système d'étanchéité	Trois joints d'étanchéité périphériques
Système d'armature	Oscillo-battant, entièrement dissimulé
Épaisseur de construction	Cadre 103 mm, battant 103 mm
Épaisseur max. du verre	BASE 28 mm OPTION Jusqu'à 48 mm
Largeur apparente	110 mm
Isolation thermique U_w	BASE 1,2 W/m ² K OPTION Pour le bois d'épicéa jusqu'à 0,76 W/m ² K
Isolation phonique	Classe d'isolation phonique 2 à 4
Protection contre l'effraction	BASE Avec 2 goupilles champignons & gâches de sécurité OPTION Jusqu'à la classe de résistance RC 2
Perméabilité à l'air	Classe 4
Étanchéité à la pluie battante	Classe 7A
Choix de couleurs	BASE Ext. & int. selon le nuancier OPTION Aluminium NCS, couleurs DB, décor bois, RAL brillant, design RAL, couleurs nacrées ou structure fine
Formes	Aucune forme spéciale possible



CARACTÉRISTIQUES TECHNIQUES | AHF 115 CLASSIC

Matière extérieure	Coque en aluminium, revêtement par poudre
Matière intérieure	BASE Pin OPTION Epicéa, méranti, mélèze, chêne
Système d'étanchéité	Trois joints d'étanchéité périphériques
Système d'armature	Oscillo-battant, entièrement dissimulé
Épaisseur de construction	Cadre 104 mm, battant 105 mm
Épaisseur max. du verre	BASE 28 mm OPTION Jusqu'à 48 mm
Largeur apparente	115 mm
Isolation thermique U_w	BASE 1,2 W/m ² K OPTION AHF 115 Bois d'épicéa jusqu'à 0,73 W/m ² K OPTION AHF 115 P Bois d'épicéa jusqu'à 0,71 W/m ² K
Isolation phonique	Classe d'isolation phonique 2 à 4
Protection contre l'effraction	BASE Avec 2 goupilles champignons & gâches de sécurité OPTION Jusqu'à la classe de résistance RC 2
Perméabilité à l'air	Classe 4
Étanchéité à la pluie battante	Classe 7A
Choix de couleurs	BASE Ext. & int. selon le nuancier OPTION Aluminium NCS, couleurs DB, décor bois, RAL brillant, design RAL, couleurs nacrées ou structure fine
Formes	Possibilité de fenêtres en biais ou cintrées



LE BOIS EST UNE SOURCE D'ÉNERGIE
ET UN LIEU OÙ L'ON SE SENT EN SÉCURITÉ.

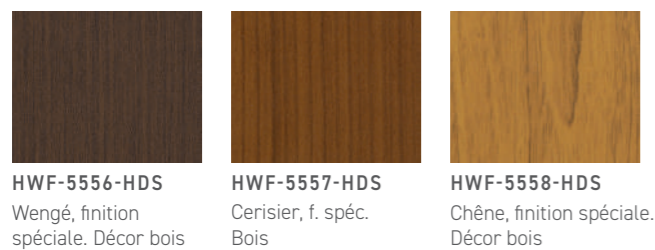
LA SURFACE EN ALUMINIUM

La coque extérieure en aluminium est d'une qualité encore plus élevée grâce à une structure fine mate. Elle est plus robuste et plus durable qu'une surface lisse et brillante. Grâce à un type de revêtement spécial du profilé en aluminium, la surface est beaucoup moins sensible et ne laisse pas de traces de doigts visibles. La structure fine résiste aux chocs et aux rayures et est particulièrement résistante à la corrosion et aux UV.

TEINTES ALUMINIUM



TEINTES ALUMINIUM DÉCOR BOIS



La structure des motifs se différencie en:

- FME - Structure fine métallisée
- GMA - Lisse mat
- FMA - Structure fine mate
- HDS - Décor bois structuré

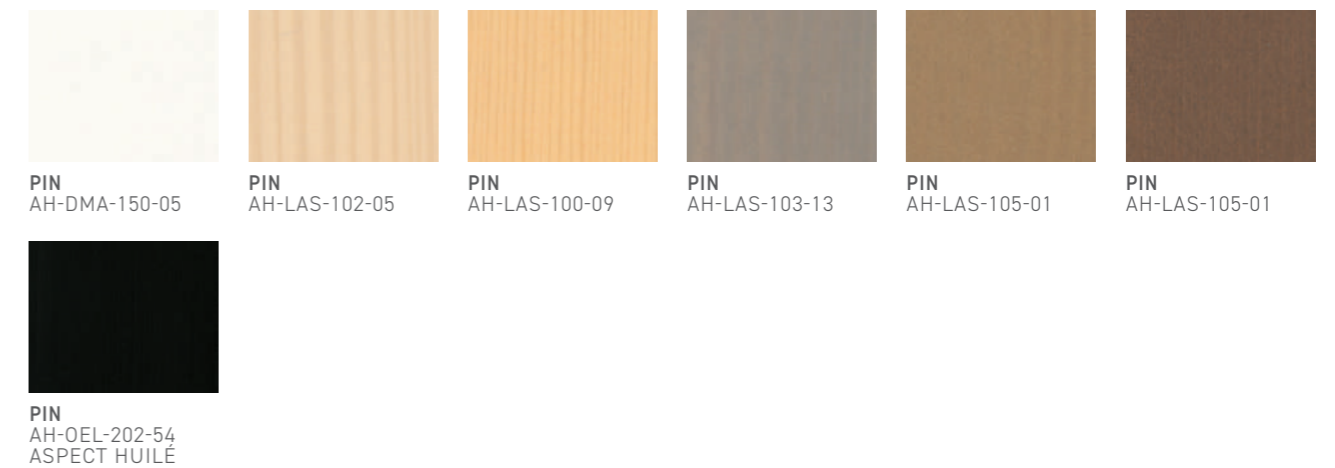
Toutes les surfaces sont conçues pour être hautement résistantes aux intempéries (HWF). Ce revêtement se caractérise par une résistance aux intempéries et une stabilité des couleurs nettement supérieure aux revêtements standard.

Pour les peintures anodisées (GMA) et les peintures décoratives pour bois (HDS), il faut savoir que des variantes de couleurs ou de structures par rapport à l'échantillon correspondant peuvent survenir en fonction des lots. Cela ne constitue pas un motif de réclamation.

LA SURFACE DU BOIS

Le bois est à la mode comme il ne l'a plus été depuis longtemps et est depuis longtemps indispensable à l'architecture moderne, renouvelable, écologique, durable, efficace sur le plan énergétique et sain. Il offre aux habitants un confort inimitable.

TEINTES DE BOIS PIN



TEINTES DE BOIS SPÉCIALES



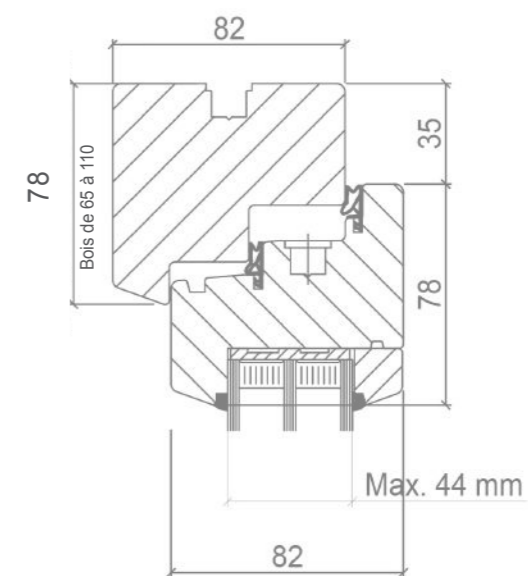
Les variantes, les couleurs et les essences de bois représentées montrent en partie des exécutions spéciales dont le prix est plus élevé. L'impression peut entraîner des différences de teinte par rapport à l'échantillon original. Sous réserve de modifications et d'erreurs.

CARACTÉRISTIQUES TECHNIQUES | HF 82 | HF 82 EFFICIENT

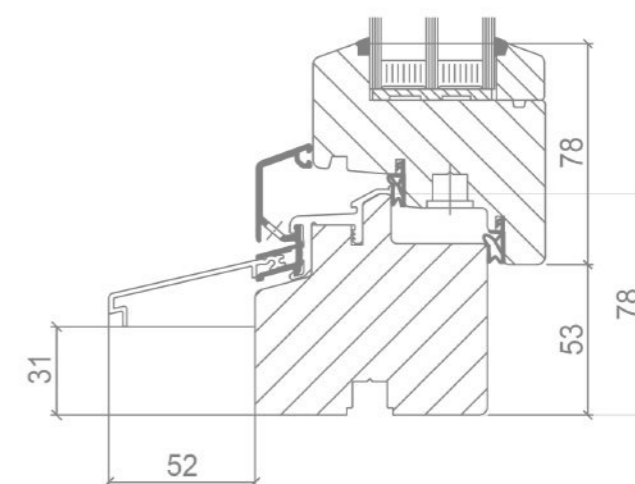
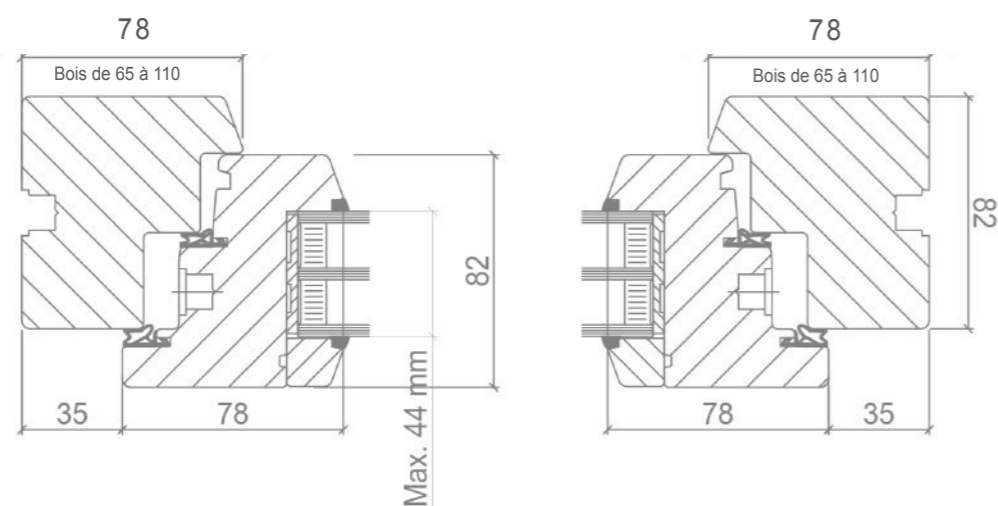
Matériaux	Bois
Types de bois	Pin, méranti, épicéa, mélèze, chêne
Système d'étanchéité	Deux joints d'étanchéité périphériques
Système d'armature	Oscillo-battant, côté charnières en applique
Épaisseur du cadre	Cadre 82 mm
Épaisseur max. du verre	44 mm
Largeur apparente	113 mm
Isolation thermique U_w	0,86 W/m ² K
Isolation phonique	Classe d'isolation phonique 4
Protection contre l'effraction	Jusqu'à la classe de résistance RC 2
Perméabilité à l'air	Classe 4
Étanchéité à la pluie battante	Classe 7A
Choix de couleurs	Selon le nuancier
Formes	Possibilité de fenêtres en biais ou cintrées



AHF 82 | AHF 82 EFFICIENT



AHF 82 | AHF 82 EFFICIENT

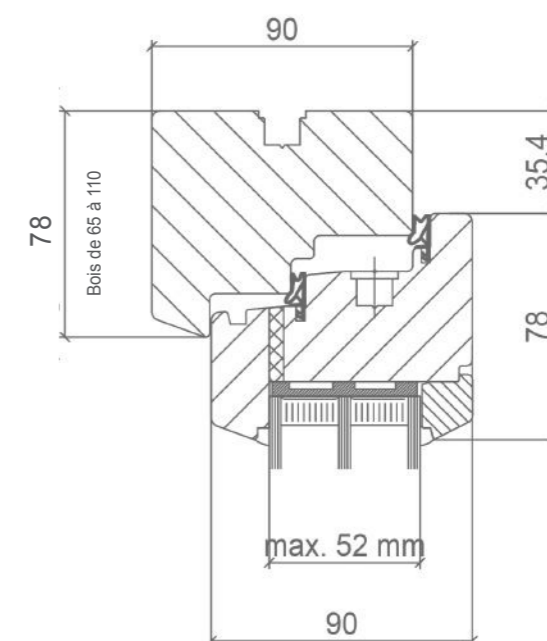


CARACTÉRISTIQUES TECHNIQUES | HF 90

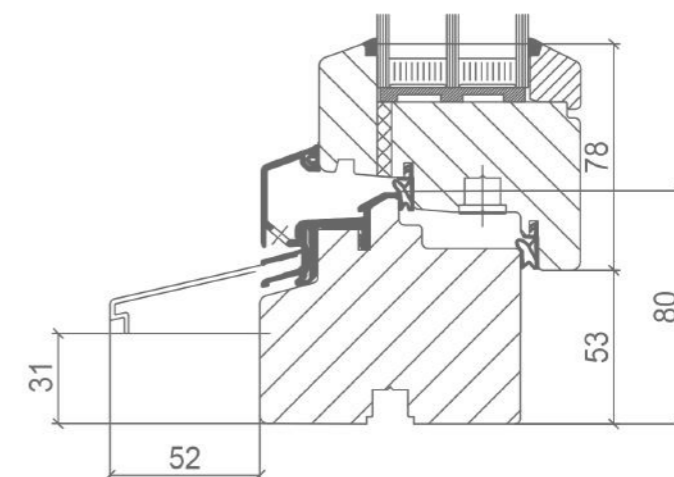
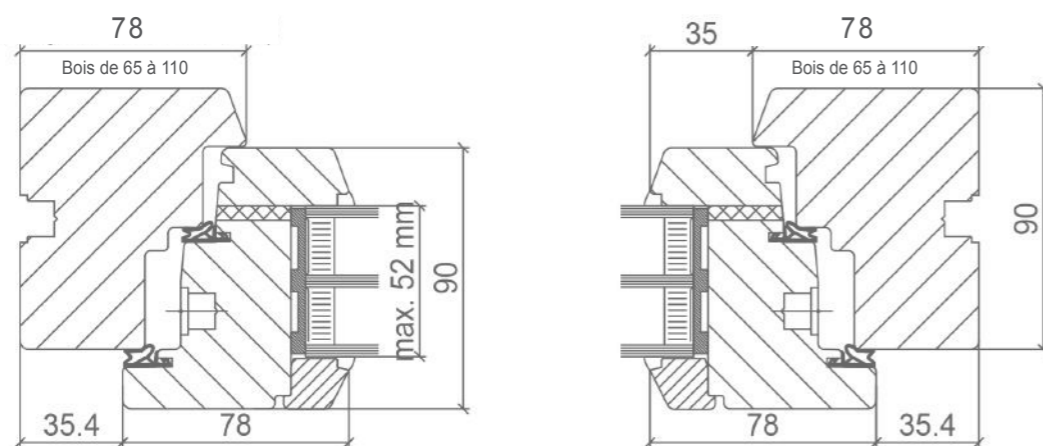
Matériaux	Bois
Types de bois	Pin, méranti, épicéa, mélèze, chêne
Système d'étanchéité	Deux joints d'étanchéité périphériques
Système d'armature	Oscillo-battant, côté charnières en applique
Épaisseur du cadre	90 mm
Épaisseur max. du verre	52 mm
Largeur apparente	113 mm
Isolation thermique U_w	0,76 W/m ² K
Isolation phonique	Classe d'isolation phonique 4
Protection contre l'effraction	Jusqu'à la classe de résistance RC 2
Perméabilité à l'air	Classe 3
Étanchéité à la pluie battante	Classe 7A
Choix de couleurs	Selon le nuancier
Formes	Possibilité de fenêtres en biais ou cintrées



HF 90

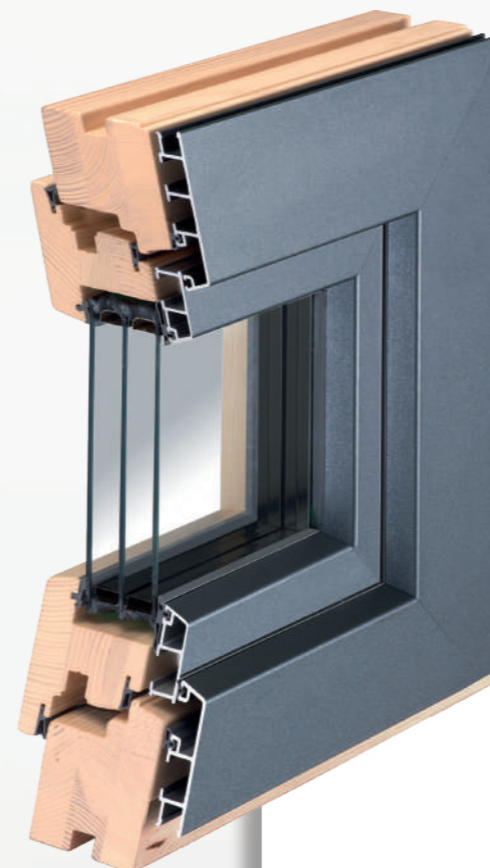


HF 90

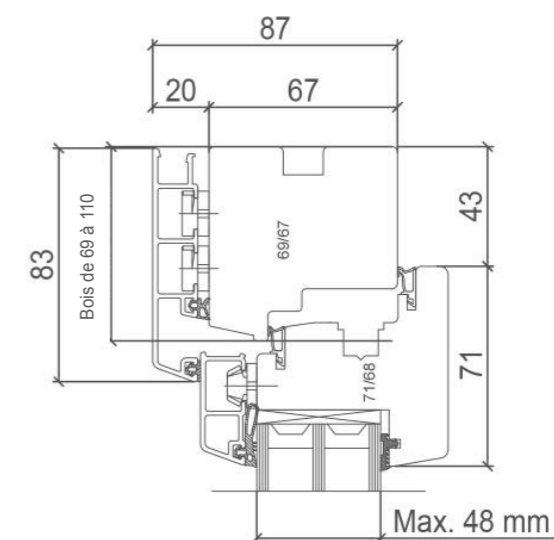


CARACTÉRISTIQUES TECHNIQUES | AHF 95 CLASSIC

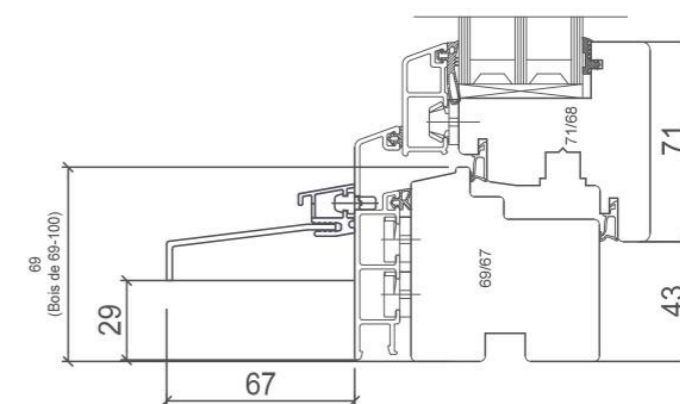
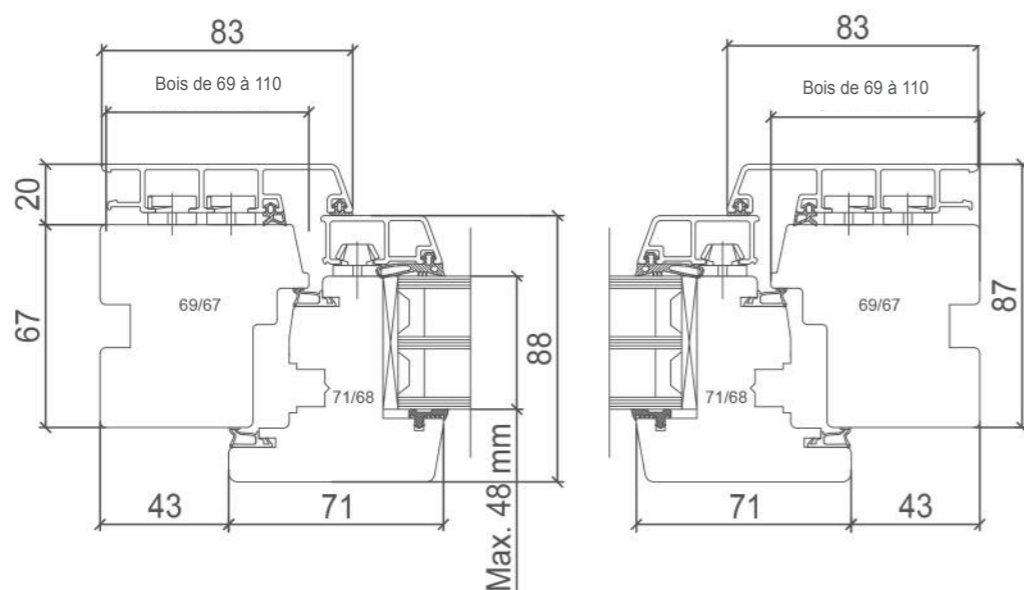
Matière extérieure	Coque en aluminium, couleur selon nuancier
Matière intérieure	BASE Pin OPTION Epicéa, méranti, mélèze, chêne
Système d'étanchéité	Trois joints d'étanchéité périphériques
Système d'armature	Oscillo-battant, entièrement dissimulé
Épaisseur de construction	Cadre 87 mm, battant 88 mm
Épaisseur max. du verre	BASE 28 mm OPTION Jusqu'à 48 mm
Largeur apparente	114 mm
Isolation thermique U_w	BASE 1,2 W/m ² K OPTION Pour le bois d'épicéa jusqu'à 0,76 W/m ² K
Isolation phonique	Classe d'isolation phonique 2 à 4
Protection contre l'effraction	BASE Avec 2 goupilles champignons & gâches de sécurité OPTION Jusqu'à la classe de résistance RC 2
Perméabilité à l'air	Classe 4
Étanchéité à la pluie battante	Classe 7A
Choix de couleurs	BASE Ext. & int. selon le nuancier OPTION Aluminium NCS, couleurs DB, décor bois, RAL brillant, design RAL, couleurs nacrées ou structure fine
Formes	Possibilité de fenêtres en biais ou cintrées



AHF 95 CLASSIC

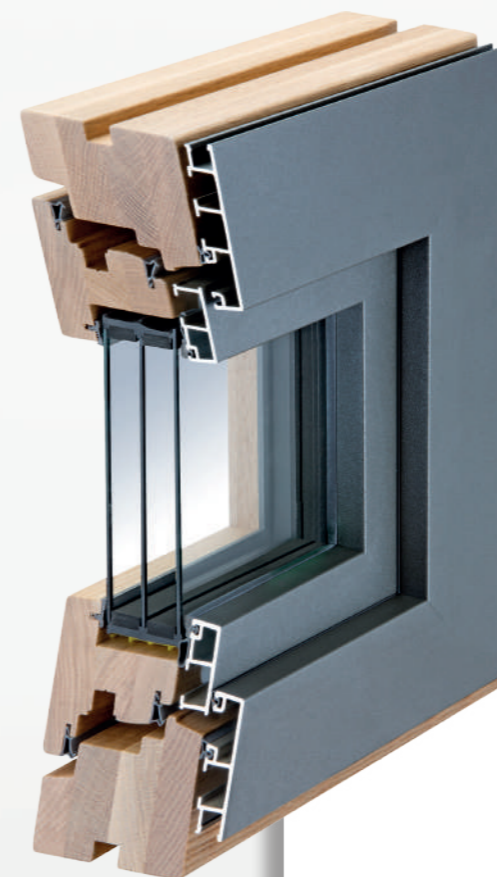


AHF 95 CLASSIC

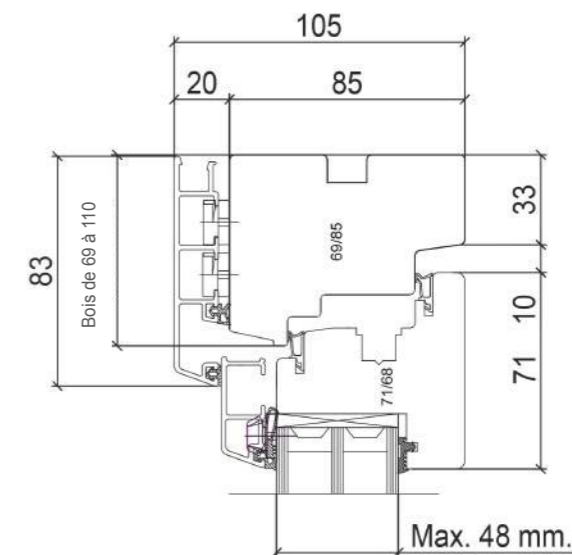


CARACTÉRISTIQUES TECHNIQUES | AHF 95 EF S

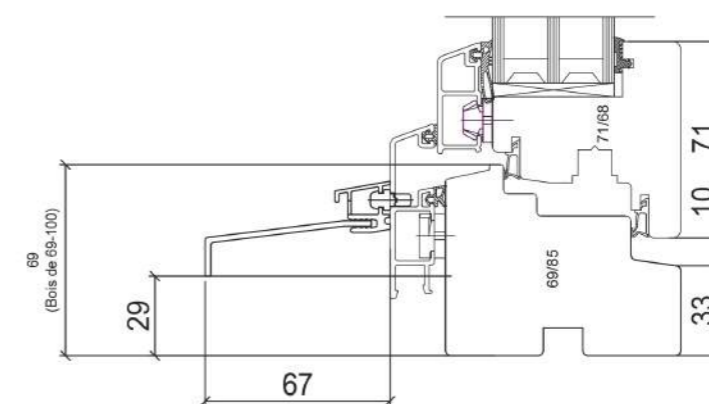
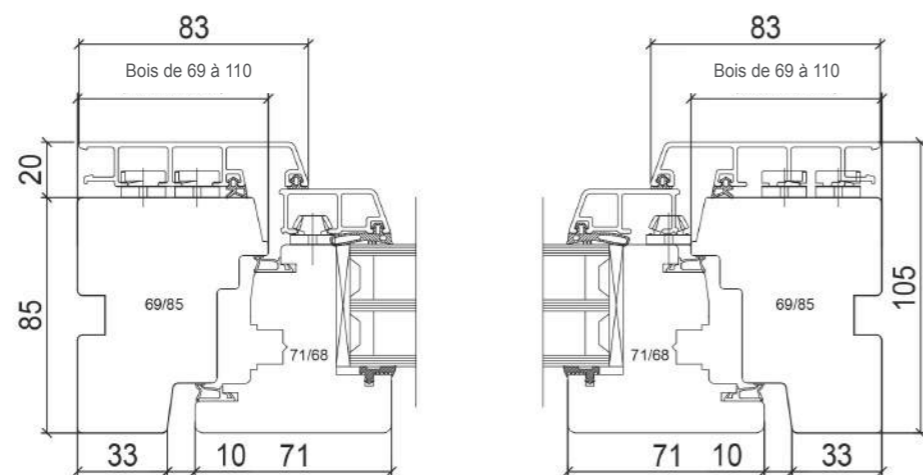
Matière extérieure	Coque en aluminium, couleur selon nuancier
Matière intérieure	BASE Pin OPTION Epicéa, méranti, mélèze, chêne
Système d'étanchéité	Trois joints d'étanchéité périphériques
Système d'armature	Oscillo-battant, entièrement dissimulé
Épaisseur de construction	Cadre 105 mm, battant 88 mm
Épaisseur max. du verre	BASE 28 mm OPTION Jusqu'à 48 mm
Largeur apparente	114 mm
Isolation thermique U _w	BASE 1,2 W/m ² K OPTION Pour le bois d'épicéa jusqu'à 0,76 W/m ² K
Isolation phonique	Classe d'isolation phonique 2 à 4
Protection contre l'effraction	BASE Avec 2 goupilles champignons & gâches de sécurité OPTION Jusqu'à la classe de résistance RC 2
Perméabilité à l'air	Classe 4
Étanchéité à la pluie battante	Classe 7A
Choix de couleurs	BASE Ext. & int. selon le nuancier OPTION Aluminium NCS, couleurs DB, décor bois, RAL brillant, design RAL, couleurs nacrées ou structure fine
Formes	Possibilité de fenêtres en biais ou cintrées



AHF 95 EF S

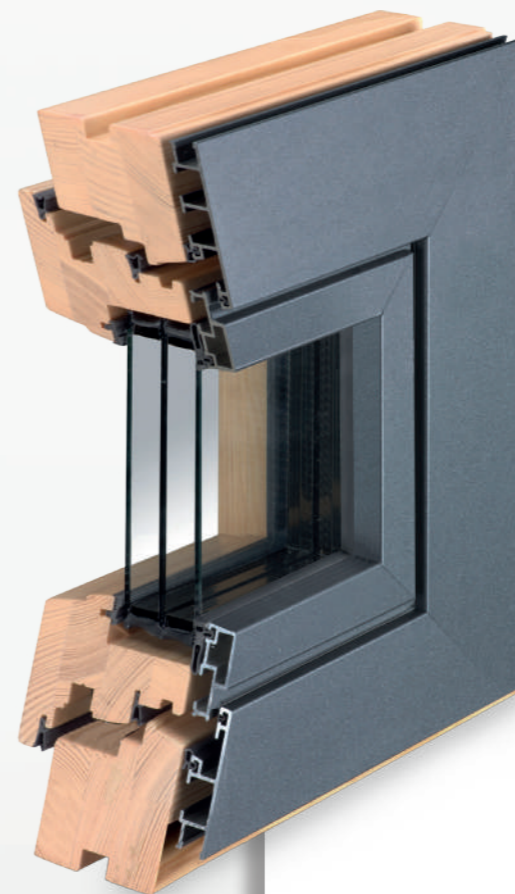


AHF 95 EF S

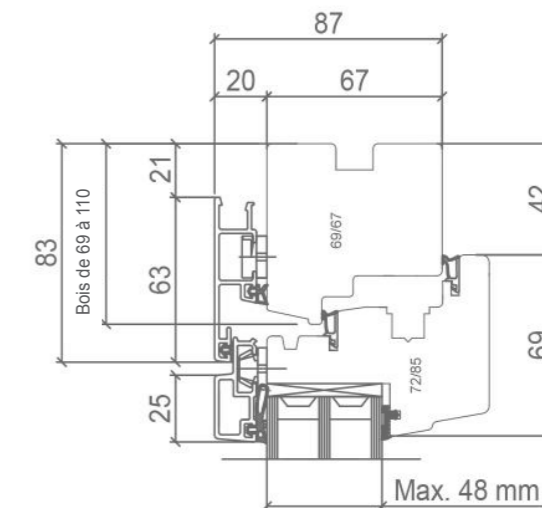


CARACTÉRISTIQUES TECHNIQUES | AHF 105 EF S MODERN

Matière extérieure	Coque en aluminium, couleur selon nuancier
Matière intérieure	BASE Pin OPTION Epicéa, méranti, mélèze, chêne
Système d'étanchéité	Trois joints d'étanchéité périphériques
Système d'armature	Oscillo-battant, entièrement dissimulé
Épaisseur de construction	Cadre 105 mm, battant 105 mm
Épaisseur max. du verre	BASE 28 mm OPTION Jusqu'à 48 mm
Largeur apparente	115 mm
Isolation thermique U_w	BASE 1,2 W/m ² K OPTION Pour le bois d'épicéa jusqu'à 0,73 W/m ² K
Isolation phonique	Classe d'isolation phonique 2 à 4
Protection contre l'effraction	BASE Avec 2 goupilles champignons & gâches de sécurité OPTION Jusqu'à la classe de résistance RC 2
Perméabilité à l'air	Classe 4
Étanchéité à la pluie battante	Classe 7A
Choix de couleurs	BASE Ext. & int. selon le nuancier OPTION Aluminium NCS, couleurs DB, décor bois, RAL brillant, design RAL, couleurs nacrées ou structure fine
Formes	Possibilité de fenêtres en biais

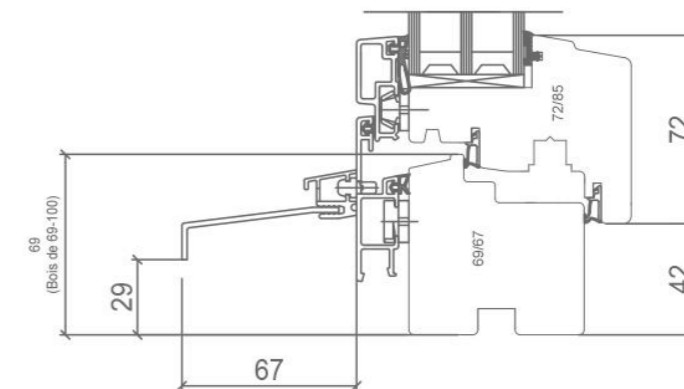
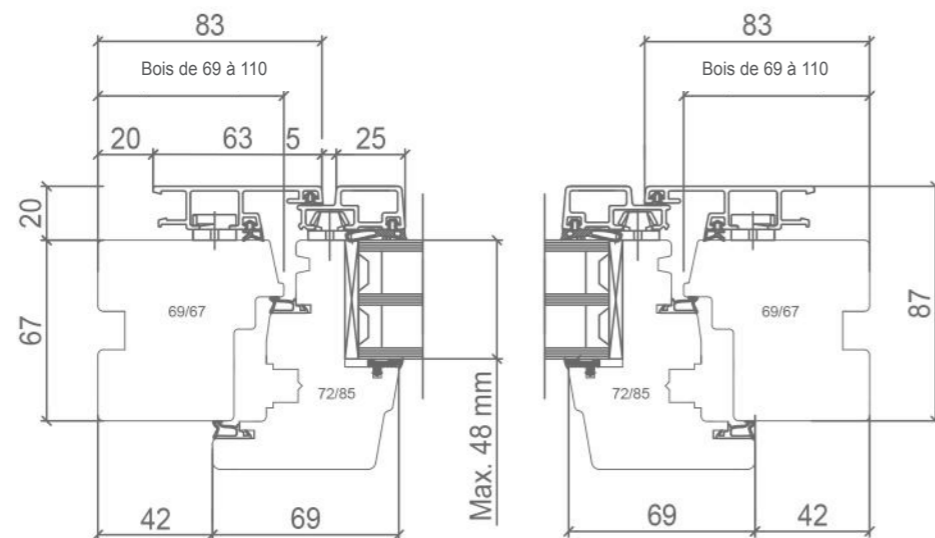


AHF 105 EF S MODERN



Bois de 69 à 110

AHF 105 EF S MODERN

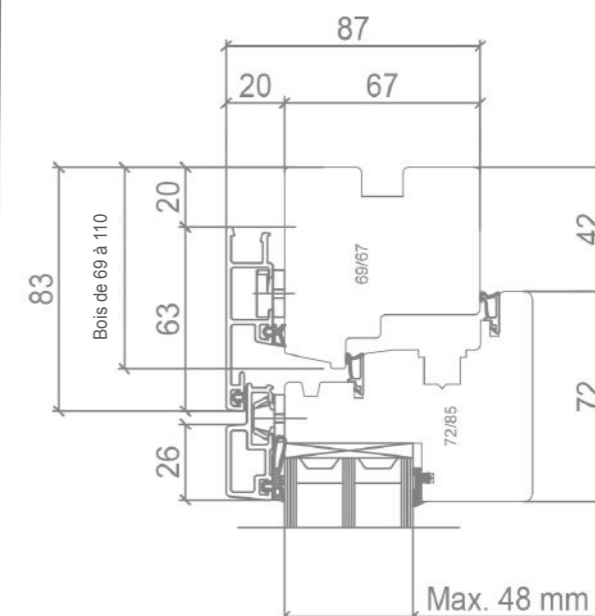


CARACTÉRISTIQUES TECHNIQUES | AHF 105 MODERN

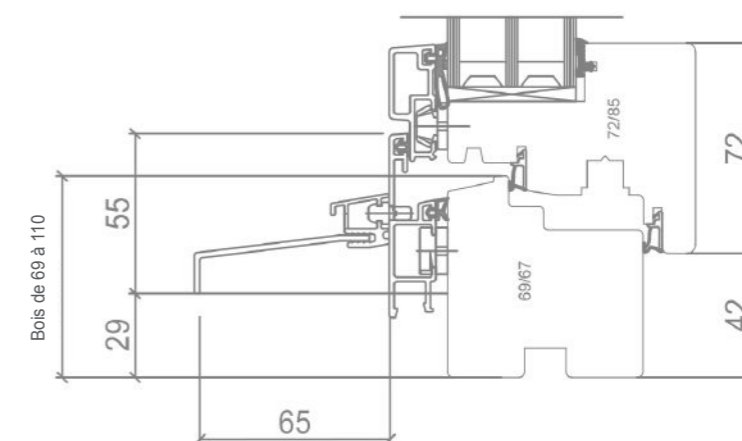
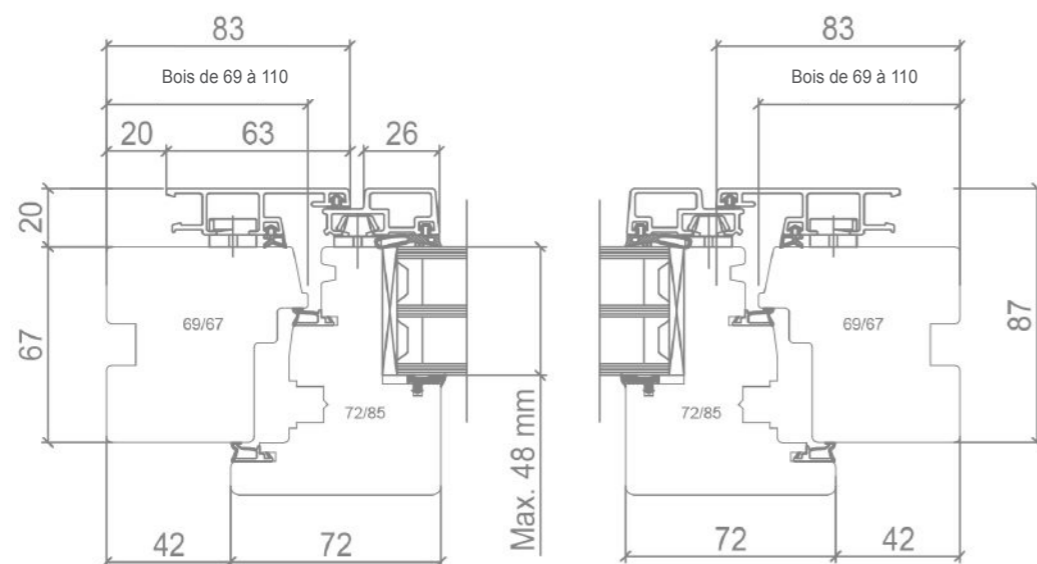
Matière extérieure	Coque en aluminium, couleur selon nuancier
Matière intérieure	BASE Pin OPTION Epicéa, méranti, mélèze, chêne
Système d'étanchéité	Trois joints d'étanchéité périphériques
Système d'armature	Oscillo-battant, entièrement dissimulé
Épaisseur de construction	Cadre 87 mm, battant 105 mm
Épaisseur max. du verre	BASE 28 mm OPTION Jusqu'à 48 mm
Largeur apparente	115 mm
Isolation thermique U_w	BASE 1,2 W/m ² K OPTION Pour le bois d'épicéa jusqu'à 0,76 W/m ² K
Isolation phonique	Classe d'isolation phonique 2 à 4
Protection contre l'effraction	BASE Avec 2 goupilles champignons & gâches de sécurité OPTION Jusqu'à la classe de résistance RC 2
Perméabilité à l'air	Classe 4
Étanchéité à la pluie battante	Classe 7A
Choix de couleurs	BASE Ext. & int. selon le nuancier OPTION Aluminium NCS, couleurs DB, décor bois, RAL brillant, design RAL, couleurs nacrées ou structure fine
Formes	Possibilité de fenêtres en biais



AHF 105 MODERN



AHF 105 MODERN

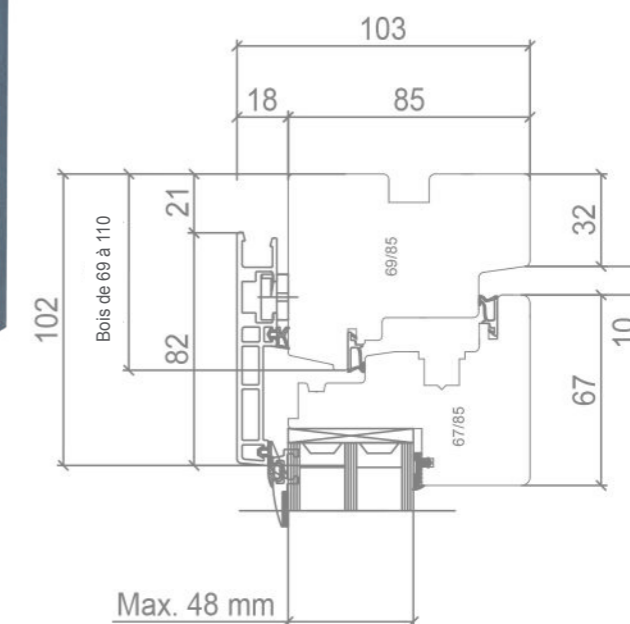


CARACTÉRISTIQUES TECHNIQUES I AHF 105 S INTEGRAL

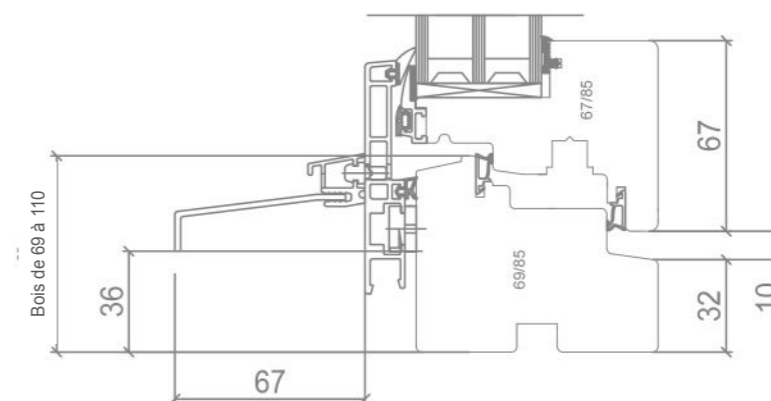
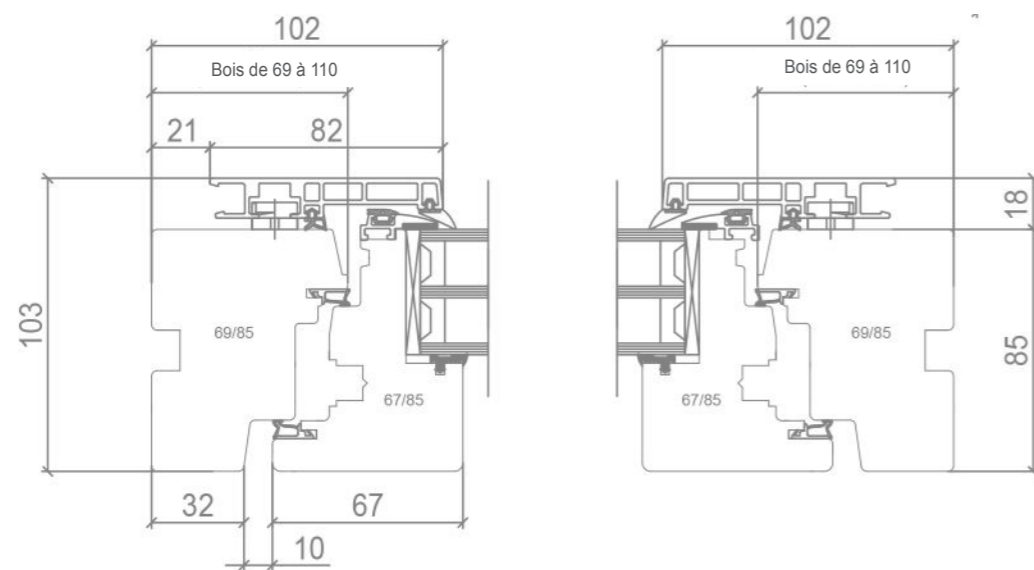
Matière extérieure	Coque en aluminium, couleur selon nuancier
Matière intérieure	BASE Pin OPTION Epicéa, méranti, mélèze, chêne
Système d'étanchéité	Trois joints d'étanchéité périphériques
Système d'armature	Oscillo-battant, entièrement dissimulé
Épaisseur de construction	Cadre 103 mm, battant 103 mm
Épaisseur max. du verre	BASE 28 mm OPTION Jusqu'à 48 mm
Largeur apparente	110 mm
Isolation thermique U _w	BASE 1,2 W/m ² K OPTION Pour le bois d'épicéa jusqu'à 0,76 W/m ² K
Isolation phonique	Classe d'isolation phonique 2 à 4
Protection contre l'effraction	BASE Avec 2 goupilles champignons & gâches de sécurité OPTION Jusqu'à la classe de résistance RC 2
Perméabilité à l'air	Classe 4
Étanchéité à la pluie battante	Classe 7A
Choix de couleurs	BASE Ext. & int. selon le nuancier OPTION Aluminium NCS, couleurs DB, décor bois, RAL brillant, design RAL, couleurs nacrées ou structure fine
Formes	Aucune forme spéciale possible



AHF 105 S INTEGRAL

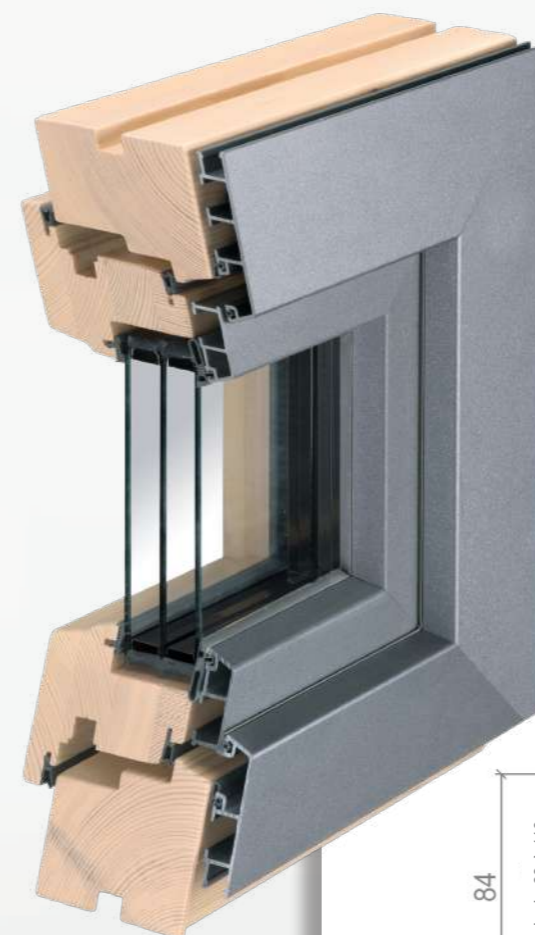


AHF 105 S INTEGRAL

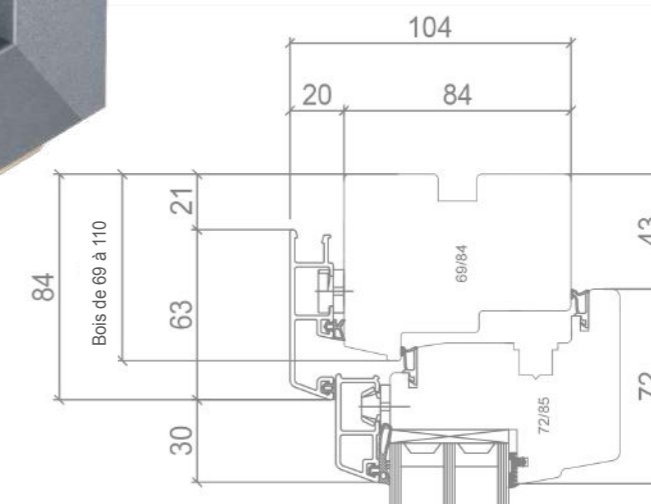


CARACTÉRISTIQUES TECHNIQUES | AHF 115 CLASSIC

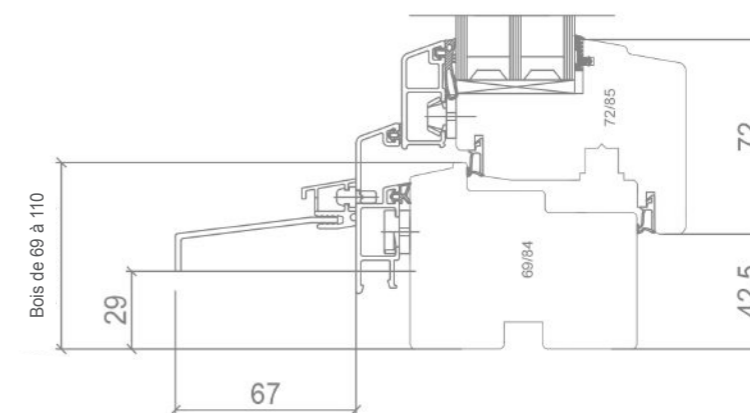
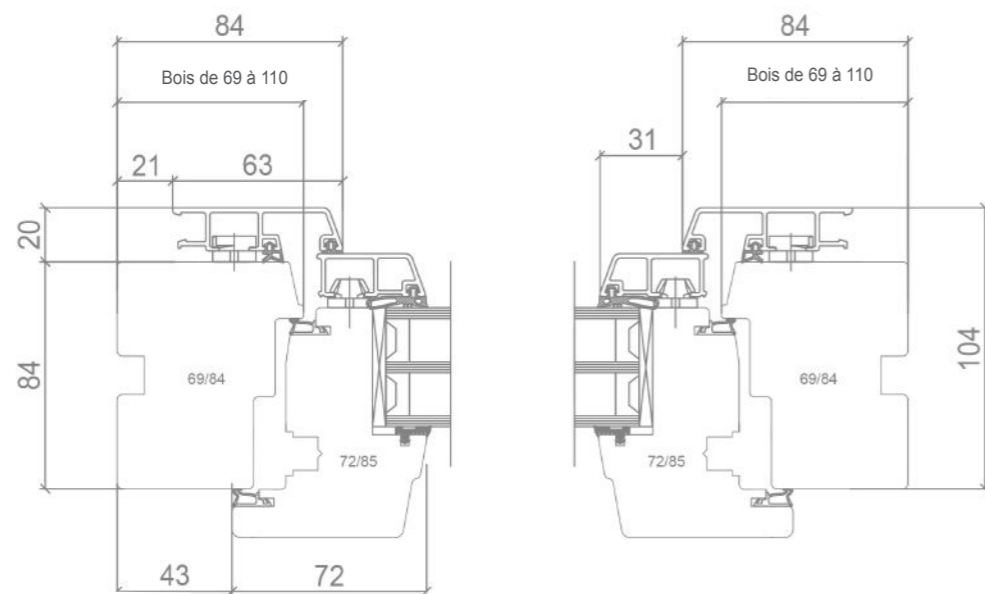
Matière extérieure	Coque en aluminium, couleur selon nuancier
Matière intérieure	BASE PIN OPTION Epicéa, méranti, mélèze, chêne
Système d'étanchéité	Trois joints d'étanchéité périphériques
Système d'armature	Oscillo-battant, entièrement dissimulé
Épaisseur de construction	Cadre 104 mm, battant 105 mm
Épaisseur max. du verre	BASE 28 mm OPTION Jusqu'à 48 mm
Largeur apparente	115 mm
Isolation thermique U_w	BASE 1,2 W/m ² K OPTION AHF 115 Bois d'épicéa jusqu'à 0,73 W/m ² K OPTION AHF 115 P Bois d'épicéa jusqu'à 0,71 W/m ² K
Isolation phonique	Classe d'isolation phonique 2 à 4
Protection contre l'effraction	BASE Avec 2 goupilles champignons & gâches de sécurité OPTION jusqu'à la classe de résistance RC 2
Perméabilité à l'air	Classe 4
Étanchéité à la pluie battante	Classe 7A
Choix de couleurs	BASE Ext. & int. selon le nuancier OPTION Aluminium NCS, couleurs DB, décor bois, RAL brillant, design RAL, couleurs nacrées ou structure fine
Formes	Possibilité de fenêtres en biais ou cintrées

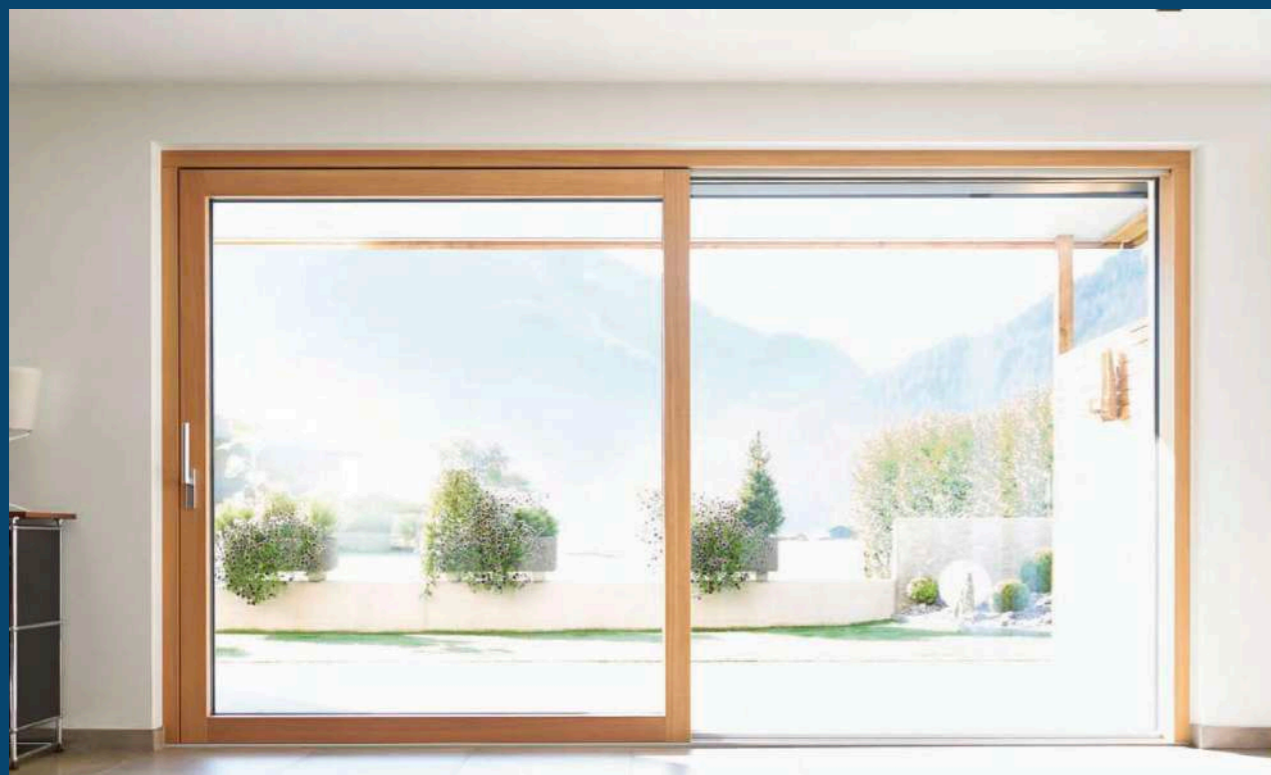


AHF 115 CLASSIC



AHF 115 CLASSIC





COULISSANTES À LEVAGE

BOIS | BOIS-ALUMINIUM

APERÇU DES COULISSANTES À LEVAGE

NOUVEAUTÉ

Pour répondre aux exigences du marché en matière de surfaces vitrées plus grandes et de confort accru, la gamme de levantes coulissantes a été remaniée. Outre la variante Sky-Plus, dont la surface vitrée a été augmentée au maximum, de nombreux autres détails de construction ont été modifiés. Par exemple, des vues réduites des vantaux, de nouvelles baguettes d'étanchéité et de nouveaux rails de guidage sont disponibles en standard. En outre, le seuil „Eco-Pass“ est désormais utilisé dans tous les systèmes bois et bois-aluminium.

Avec de grandes largeurs d'ouverture, les portes coulissantes à levage créent l'espace nécessaire pour un habitat plus beau et plus lumineux.



Les coulissantes à levage peuvent être complétées ou commandées avec une grande diversité d'équipements et un confort de commande accru.

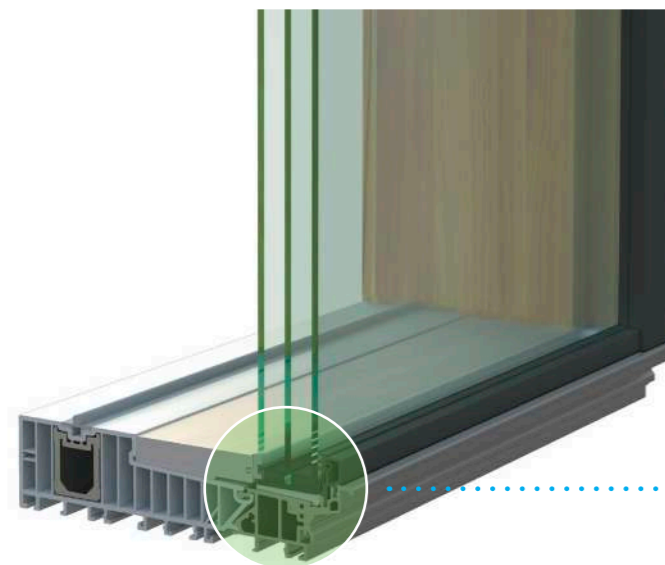
- Facile à utiliser
- Peut être combiné avec l'amortisseur Soft-Close pour un glissement en douceur du vantail en position de fermeture
- Mouvement de coulissement aisé grâce au chariot HS400 COMPACT
- Sécurité de base élevée en standard
- Progressive jusqu'à la classe de résistance RC2, selon EN1627-1630
- Technique de verrouillage invisible grâce au mécanisme de crochet pivotant
- Excellente efficacité énergétique et accessibilité
- Grâce au seuil ECO PASS, incidence maximale de la lumière grâce aux solutions ECO PASS Sky
- Possibilité de commande motorisée et de contrôle électronique de la fermeture

SYSTÈME DE COULISSANTE À LEVAGE

VOUS AIMEZ LE DESIGN ÉPURÉ ?

AHF 115 SKY-PLUS

Notre porte coulissante à levage Sky-Plus va vous enthousiasmer. Elle allie parfaitement design et confort. Le vitrage fixe se fond directement dans le seuil et le cadre, l'intérieur et l'extérieur se confondent et offrent des vues uniques. Toutes les coulissantes à levage de la série Sky-Plus ont un seuil plat sans obstacle et permettent ainsi un accès direct et sans problème à la terrasse. Des épaisseurs de verres allant jusqu'à 52 mm sont possibles, ce qui permet d'utiliser des verres insonorisants et anti-effractions.



SYSTEME

- Bois-Aluminium HST 115 Sky-Plus
- Bois HST 90 Sky-Plus

..... Vitrage dans le seuil

SYSTÈME DE COULISSANTE À LEVAGE

LE SEUIL ZÉRO BARRIÈRE

AHF 115 SKY AXXENT

La variante HST 115 Sky Axxent complète notre programme de design exigeant pour les portes coulissantes à levage en bois-aluminium avec vitrage sans cadre jusqu'au seuil. En plus des profilés fins et de l'aspect réduit la coulissante à levage offre désormais une accessibilité absolue grâce à un seuil sans barrière. La transition de plain-pied et sans pente ouvre l'espace de vie et l'élargit vers l'extérieur. La surface vitrée de Sky Axxent se fond sans transition dans le sol et le cadre - la transition de l'intérieur vers l'extérieur disparaît complètement.



SEUIL À BARRIÈRE ZÉRO

VOS AVANTAGES

- ✓ Accessibilité absolue grâce au seuil zéro barrière
- ✓ Des vues modernes grâce à un design épuré
- ✓ Beaucoup de lumière grâce à des parties de cadre réduites
- ✓ Barrière zéro absolue grâce à un rail de roulement abaissé
- ✓ Déplacement facile grâce aux chariots sur roulements à billes
- ✓ Fermeture en douceur grâce à la technique confortable Softclose
- ✓ Drainage sûr vers l'extérieur grâce à une étanchéité sophistiquée



Les vantaux lourds sont freinés juste avant la position finale et sont ensuite tirés en douceur vers la position de fermeture.

VOS AVANTAGES

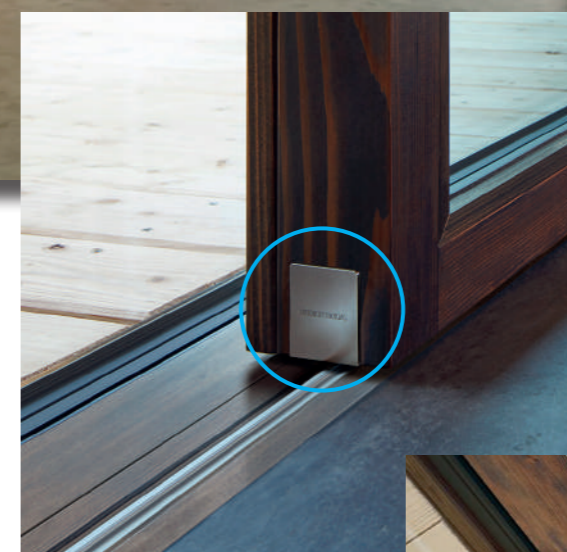
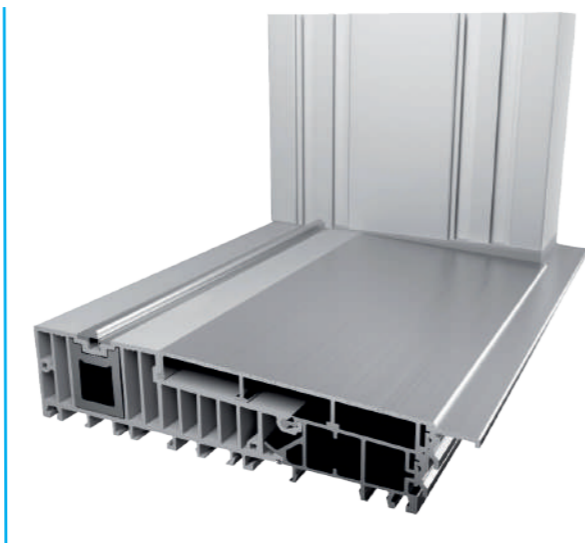
- ✓ Une toute nouvelle sensation de coulissement grâce à une souplesse maximale
- ✓ Une utilisation simple et intuitive
- ✓ Prévient les dommages dus à une mauvaise manipulation lors de la fermeture et l'ouverture de l'ouvrant de la coulissante à levage
- ✓ Réduit le risque de blessure et d'écrasement
- ✓ Exigence élevée en matière de design grâce à un positionnement caché

SEUIL DE PORTE ISOLÉ

Le seuil „Eco-Pass“ offre de très bonnes valeurs d'isolation thermique. Ce qui permet une très bonne rupture thermique. Des élargissements de différentes hauteurs sont disponibles. Ces élargissements sont conçus de manière optimale pour résister à la pression due aux poids élevés, ainsi que pour répondre aux exigences en matière d'isolation thermique et d'étanchéité. Les éléments de socle parfaitement ajustés sont possibles dans des hauteurs de construction de 40 à 320 mm.

VOS AVANTAGES

- ✓ Grande stabilité du seuil grâce au renforcement parfaitement ajusté
- ✓ Grande stabilité au niveau des angles grâce à des raccords d'angle de cadre fonctionnels
- ✓ Le seuil à haute isolation offre une isolation thermique au-delà des exigences de la réglementation sur les économies d'énergie
- ✓ Le risque de formation de condensation est réduit considérablement
- ✓ Profils de socle parfaitement ajustés dans de nombreuses variantes de hauteur pour un retrait parfait du sol



La nouvelle couverture Kubus au design sobre et épuré.



Élément de construction en forme de cube



FENÊTRE PANORAMIQUE

ENDROIT PRÉFÉRÉ

La fenêtre panoramique offre une vue imprenable sur la nature et un sentiment de liberté.

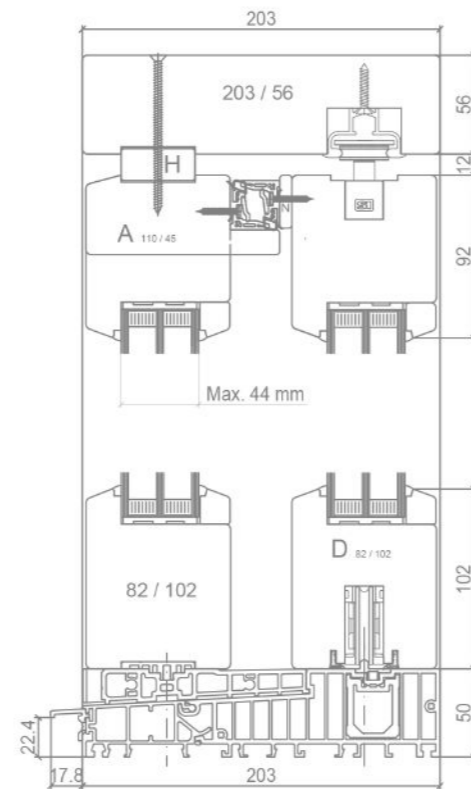
La fenêtre en bois et bois-aluminium 115 Sky à vitrage fixe se caractérise par une surface vitrée maximale et un facteur de bien-être absolu.

Le vitrage se pose de l'extérieur. L'épaisseur des vitrages jusqu'à 52 mm.

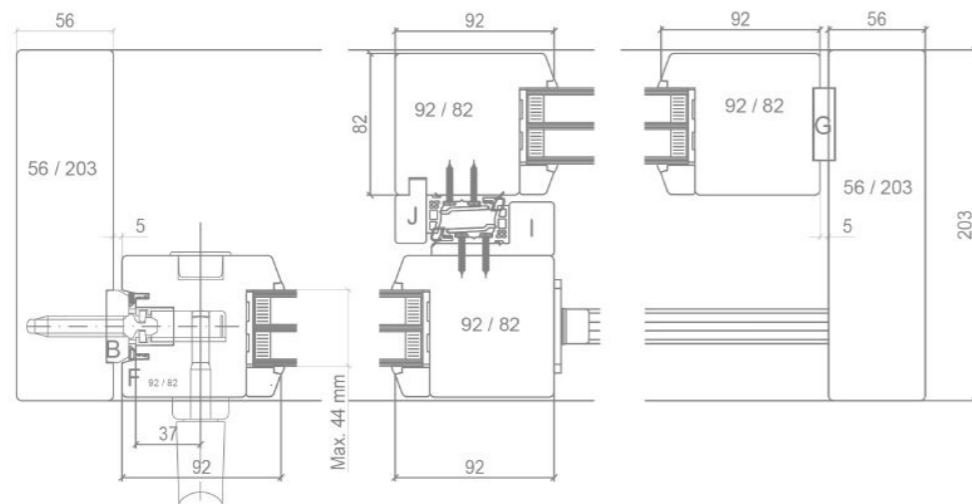
VOS AVANTAGES

- ✓ Le vitrage se fait de l'extérieur
- ✓ Les lignes claires et anguleuses
- ✓ La coque du cadre est presque affleurante
- ✓ Des vues allégées
- ✓ Design épuré
- ✓ Grande incidence de la lumière
- ✓ Idéal pour les fenêtres panoramiques

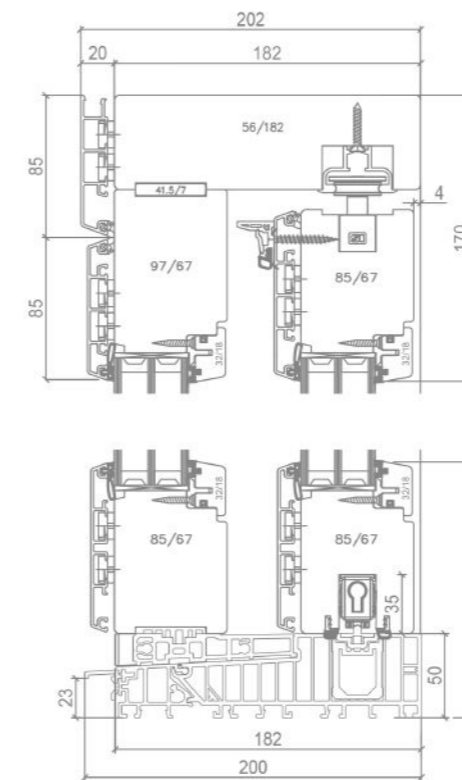
CARACTÉRISTIQUES TECHNIQUES
COULISSANTE À LEVAGE | HST BOIS



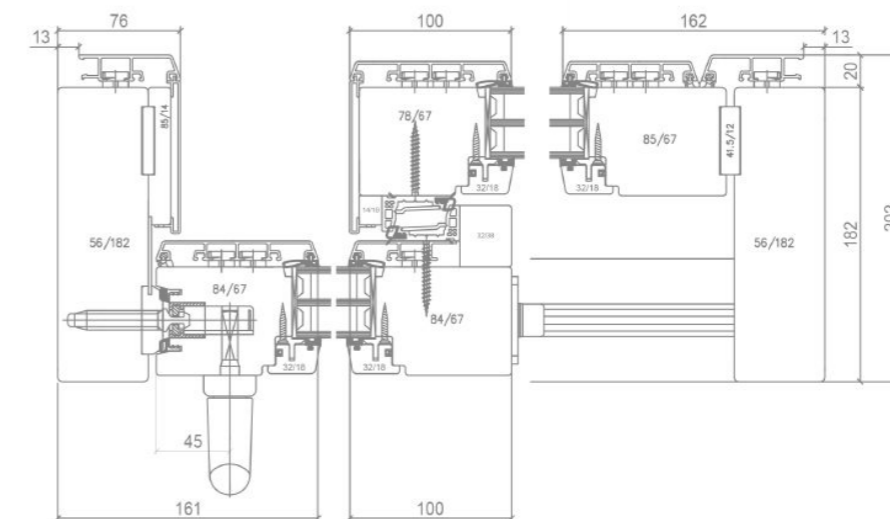
HST BOIS



CARACTÉRISTIQUES TECHNIQUES
COULISSANTE À LEVAGE | HST BOIS-ALUMINIUM



HST BOIS-METAL



L'ART DU BOIS, LA FORCE DE L'ALUMINIUM,

Découvrez l'essence du raffinement avec nos portes en bois et bois aluminium, conçues pour transcender les attentes en matière de design et de fonctionnalité. Chaque porte est une œuvre d'art, fusionnant la beauté naturelle du bois avec la modernité de l'aluminium, créant ainsi un équilibre parfait entre tradition et innovation.

L'esthétique exquise de nos portes évoque une élégance intemporelle, ajoutant une touche de sophistication à votre espace. Les riches textures du bois, combinées à la résistance et à la légèreté de l'aluminium, créent un mariage harmonieux qui attire le regard et invite à l'exploration tactile.

Le confort est au cœur de notre conception. Chaque porte s'ouvre en douceur, offrant une expérience sans effort à chaque utilisation. Grâce à des mécanismes de pointe, nos portes sont synonymes de facilité d'utilisation, créant une atmosphère accueillante et pratique dans votre quotidien.

La sécurité est notre priorité absolue. Dotées de systèmes de verrouillage avancés et de matériaux de haute qualité, nos portes assurent une protection robuste pour votre foyer. Vous pouvez ainsi avoir l'esprit tranquille, sachant que votre sécurité et celle de votre famille sont entre de bonnes mains.

Notre engagement envers le design ne s'arrête pas là. Personnalisez votre porte selon vos préférences grâce à un éventail d'options disponibles. Choisissez parmi une palette de finitions en bois, de poignées stylisées et de configurations de vitrage pour créer une porte qui reflète véritablement votre style unique.

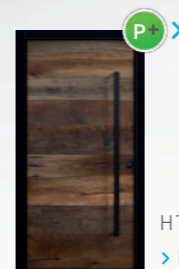
En résumé, nos portes en bois et bois aluminium sont bien plus que de simples entrées ; ce sont des déclarations de style, des gardiennes de sécurité et des créations fonctionnelles. Laissez-nous ouvrir la porte vers un monde où l'esthétique, le confort et la sécurité se rencontrent en parfaite harmonie, redéfinissant ainsi votre expérience quotidienne de la maison.



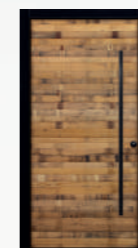
DES PORTES D'EXCEPTION.

TOP MODÈLE
PORTES D'ENTRÉE BOIS

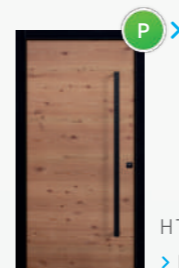
APERÇU DES MODÈLES PORTES D'ENTRÉE EN BOIS



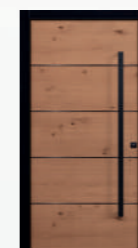
HTA 23-337
> Page 52



HTA 23-338
> Page 54



HTA 23-327
> Page 56



HTA 23-328
> Page 57



HTA 23-329
> Page 58



HTA 23-331
> Page 58



HTA 23-307
> Page 60



HTA 23-311
> Page 60



HTA 23-318
> Page 60



HTA 23-325
> Page 60



HTA 23-301
> Page 62



HTA 23-316
> Page 62



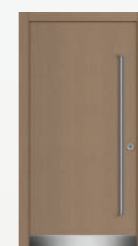
HTA 23-333
> Page 62



HTA 23-334
> Page 62



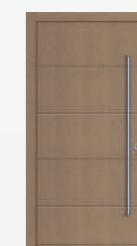
HTA 23-302
> Page 63



HTA 23-305
> Page 63



HTA 23-321
> Page 63



HTA 23-335
> Page 63



HTA 23-340
> Page 64



HTA 23-341
> Page 64



HTA 23-342
> Page 64



HTA 23-343
> Page 64

PORTES D'ENTRÉE DE QUALITÉ

L'aspect visuel est certainement déterminant pour votre décision d'achat mûrement réfléchi, car l'étincelle doit jaillir. Qu'elle soit moderne, classique, puriste ou charmante, la porte d'entrée doit s'accorder avec vous et le style de votre maison. Les portes d'entrée en bois ne sont pas seulement belles et accueillantes, elles convainquent également par leurs valeurs intérieures comme une construction robuste, une grande sécurité et une bonne isolation thermique.

Une porte d'entrée innovante et techniquement sophistiquée remplit ses fonctions pendant de nombreuses années, tout en étant très esthétique !

Catégories portes d'entrée **PREMIUM+**

DÈS PAGE 52

Catégories portes d'entrée **PREMIUM**

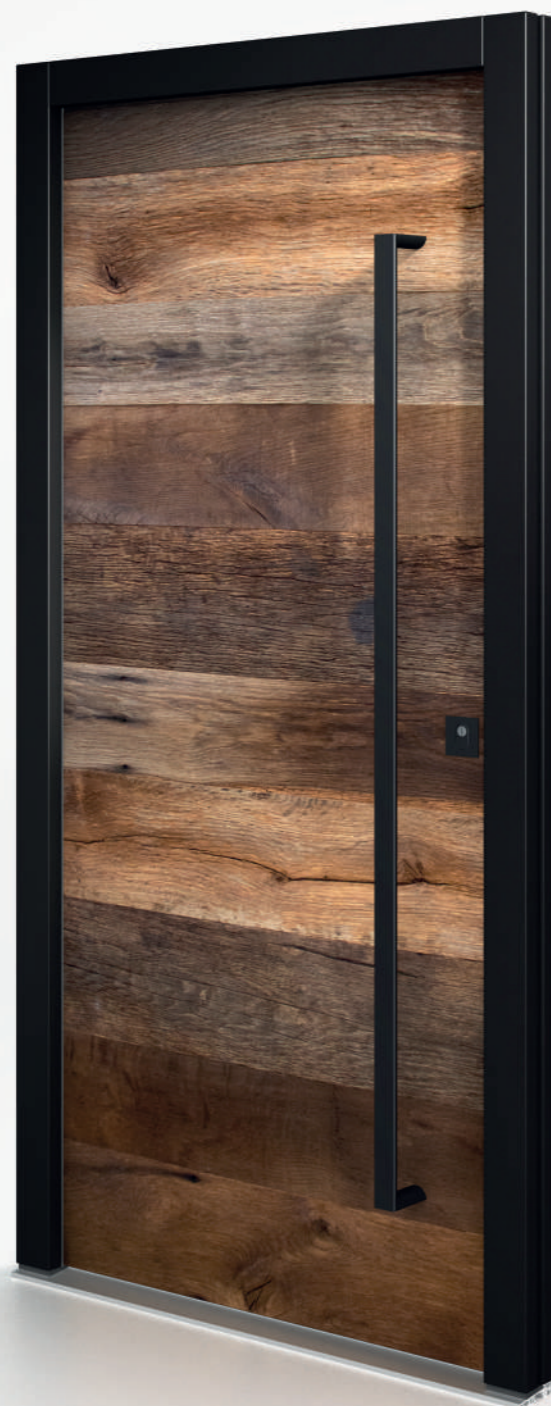
DÈS PAGE 56

Catégories portes d'entrée **BASE**

PAGE 64



Attention Les proportions de toutes les portes d'entrée peuvent différer de l'illustration selon la taille de la porte | Toutes les illustrations d'objets peuvent différer en fonction du système | Les teintes des illustrations peuvent différer de l'original pour des raisons techniques d'impression | Tous les prix s'entendent TVA légale incluse (sans prestation de montage et de démontage)



HT A 23-337

Équipement standard
Poignée BA 3058
Rosace plane carrée BA 3520

Les panneaux de porte sont des pièces uniques, des différences de couleurs extrêmes peuvent apparaître en raison de la matière première !

NATURELLE, RUSTIQUE, ORIGINALE

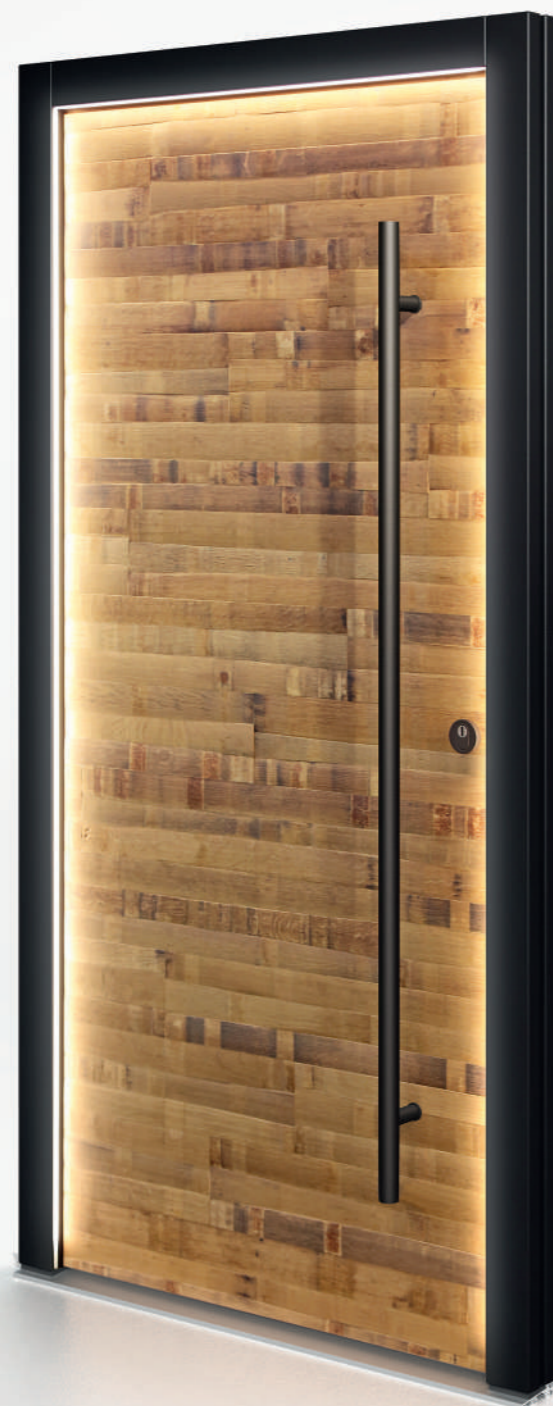
Sentir le souffle des siècles passés : si cette porte d'entrée pouvait raconter des histoires ! Il serait certainement intéressant de savoir où ce chêne a été planté autrefois, comment il a survécu aux guerres et tout ce qui a été construit et charpenté avec son bois unique.

ÉQUIPEMENT STANDARD

Serrure automatique avec fonction de pêne de jour | Paumelles entièrement dissimulées | Cadre en bois de chêne couleur RAL 9005 noir profond | Porte extérieure en vieux bois de chêne | Porte intérieure en chêne brossé clair plaqué transversalement | Poignée et rosaces au choix.



Nous recommandons de monter ces portes d'entrée exclusivement dans une situation de montage protégée, par exemple en retrait, sous un toit ou avec un avant-toit, afin d'éviter une exposition directe aux intempéries (pluie, grêle et rayons du soleil).



HT A 23-338

Équipement standard
Poignée BA 3062
Rosace ronde BA 3518
Éclairage LED

Les panneaux de porte sont des pièces uniques, des différences de couleur extrêmes peuvent apparaître en raison de la matière première !

UNE APPARENCE UNIQUE

Mûrie par le vin : la porte d'entrée „chêne de barricade”, une traduction moderne de l'artisanat classique ; une pièce absolument unique et d'une originalité inégalée. La porte d'entrée incomparable à l'aspect unique pour les maîtres d'ouvrage qui ont un faible pour l'exceptionnel.

ÉQUIPEMENT STANDARD

Serrure automatique avec fonction de pêne de jour | Paumelles entièrement dissimulées | Cadre en bois de chêne couleur RAL 9005 noir profond | Panneau de porte extérieur chêne à fût | Panneau de porte intérieur chêne brossé OEL 27-10 plaqué transversal | Rosace ronde BA 3518 | Poignée au choix.



HT A 23-338 Cadre essence de bois chêne, couleur RAL 9005 noir profond | Vantail extérieur chêne de barricade | Système HT 3-82 | Poignée BA 3058 | Rosace ronde BA 3518 | Verre Iso clair

Nous recommandons de monter ces portes d'entrée exclusivement dans une situation de montage protégée, par exemple en retrait, sous un toit ou avec un avant-toit, afin d'éviter une exposition directe aux intempéries (pluie, grêle et rayons du soleil).

ÉQUIPEMENT
ÉGALEMENT DISPONIBLE
EN ACIER INOXYDABLE

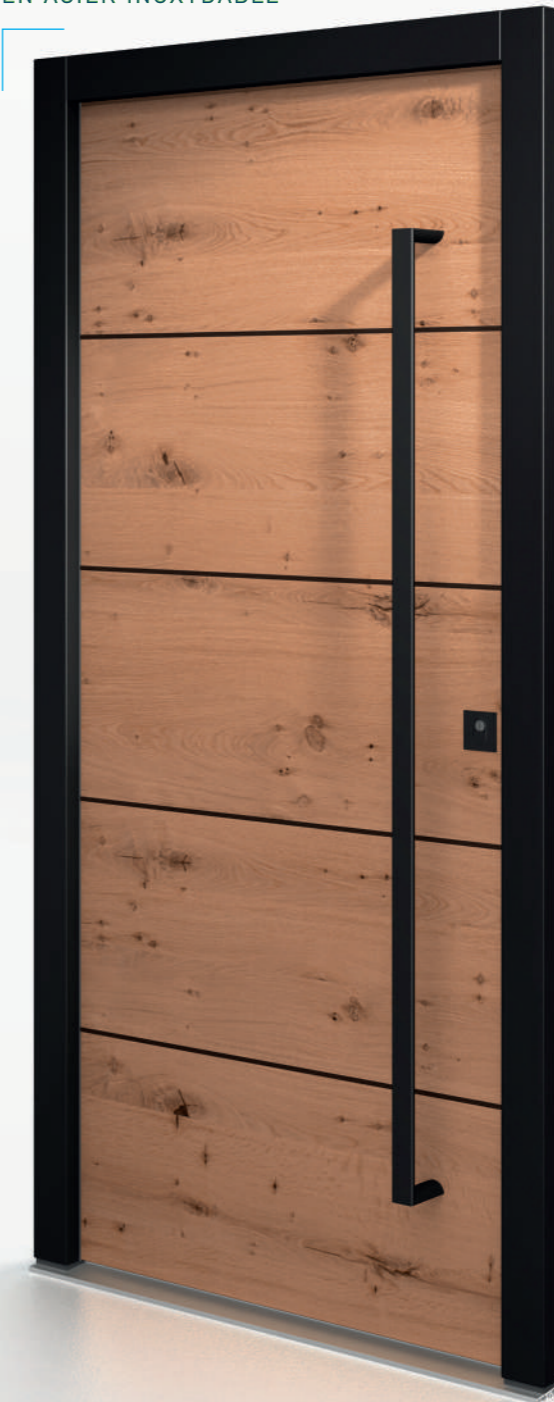


HT A 23-327

Panneau de porte en mélèze
astigué brossé clair
Cadre en bois de méranti
Couleur RAL 9005 noir profond
Poignée BA 3058
Rosette plano carrée BA 3520

Attention : la porte d'entrée
contient des équipements spéciaux

ÉQUIPEMENT
ÉGALEMENT DISPONIBLE
EN ACIER INOXYDABLE



HT A 23-328

Panneau de porte en chêne
brossé clair
Cadre en bois de méranti
Couleur RAL 9005 noir profond
Lisières noir profond
Poignée BA 3058
Rosette plano carrée BA 3520

Attention : la porte d'entrée
contient des équipements spéciaux

**ÉQUIPEMENT
ÉGALEMENT DISPONIBLE
EN ACIER INOXYDABLE**



HT A 23-329

Panneau de porte mélèze brossé clair
Cadre en bois meranti
Couleur RAL 9005 noir profond
Verre Satinato blanc
Poignée BA 3060
Rosette ronde BA 3518
Applications en noir profond



HT A 23-331

Vantail de porte chêne brossé clair
Cadre en bois de meranti
Couleur RAL 9005 noir profond
Vitre Satinato blanc
Poignée BA 3060
Rosette ronde BA 3518

SURFACE EN BOIS NATUREL

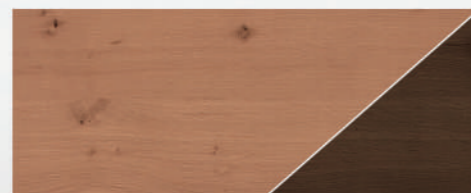
Le panneau de porte peut être fabriqué dans les essences de bois chêne et mélèze. Dans ce cas, le placage transversal est réalisé en finition brossée. Les différences de couleurs ainsi que les gros nœuds sont volontairement soulignés. Le placage du mélèze est plus vif que celui du chêne. Le caractère des différents placages peut néanmoins varier. Le cadre est réalisé dans une teinte opaque. Étant donné que le vernis de finition sur le panneau de porte ne présente qu'une très faible pigmentation, une protection constructive de la porte contre les intempéries est nécessaire.

Portes disponibles avec placage transversal brossé :

HT A 23-327 | HT A 23-328 | HT A 23-329 | HT A 23-331



MÉLÈZE À NŒUDS BROSSÉ
Clair & foncé



CHÊNE ASTIGUÉ BROSSÉ
Clair & foncé



HT A 23-327 Cadre en bois de chêne | Couleur RAL 9005 noir profond | Vantail de porte en chêne brossé foncé | Système HT 3-82 | Poignée BA 3060 | Rosace ronde BA 3518 | Vitrage parties latérales Iso clair

Nous recommandons de monter ces portes d'entrée exclusivement dans une situation de montage protégée, par exemple en retrait, sous un toit ou avec un avant-toit, afin d'éviter une exposition directe aux intempéries (pluie, grêle, vent et rayons du soleil).

PREMIUM CATÉGORIES DE PORTES D'ENTRÉE

ÉQUIPEMENT
ÉGALEMENT DISPONIBLE
EN ACIER INOXYDABLE



HT A 23-307
Essence de bois pin | Couleur NCS-S-1500-N
Verre Satinato blanc rainuré | Poignée BA 3063
Rosace ronde BA 3518



HT A 23-311
Essence de bois pin | Couleur NCS-S-1500-N
Verre Satinato blanc rainuré | Poignée BA 3063
Rosace ronde BA 3518



HT A 23-318
Essence de bois méranti | Couleur RAL 7037 gris
poussière | Verre Satinato blanc | Rainures
Tôle de socle noire | Poignée BA 3060
Rosace plano carrée BA 3520



HT A 23-325
Essence de bois méranti | Couleur RAL 7037
gris poussière | Glace Satinato blanc
Poignée rainurée BA 3063 | Rosace ronde BA 3518



HT A 23-318 Essence de bois pin, couleur RAL 9016 blanc trafic | Poignée rainurée BA 3060 | Rosace plano BA 3520 | Vitrage Satinato blanc

ÉQUIPEMENT
ÉGALEMENT DISPONIBLE EN NOIR



HT A 23-301
Essence de bois pin | Couleur NCS-S-1500-N
Porte longue 507 H | Verre Satinato blanc



HT A 23-316
Essence de bois pin | Couleur NCS-S-1500-N
Porte longue 507 H | Verre Satinato blanc



HT A 23-302
Essence de bois épicéa | Couleur NCS-S-5005-Y20R
Porte longue 507 H | Verre Satinato
Croisillons collés blancs



HT A 23-305
Essence de bois épicéa | Couleur NCS-S-5005-Y20R
Porte longue 507 H | Verre Satinato
Croisillons collés blancs



HT A 23-333
Essence de bois pin | Couleur NCS-S-5005-Y20R
Porte longue 507 H | verre satinato blanc



HT A 23-334
Essence de bois pin | Couleur NCS-S-5005-Y20R
Porte longue 507 H | Verre Satinato croisillons
collés blancs



HT A 23-321
Essence de bois épicéa | Couleur NCS-S-5005-Y20R
Poignée BA 3009 | Verre partiellement sablé



HT A 23-335
Essence de bois épicéa | Couleur NCS-S-5005-Y20R
Poignée BA 3009 | Rainures

TOUS LES MODÈLES SONT DISPONIBLES UNIQUEMENT AVEC LA POIGNÉE OU LA PLAQUE LONGUE REPRÉSENTÉE.



HT A 23-340
 Essence de bois pin | Couleur NCS-S-5005-Y20R
 Verre Satinato Blanc | Poignée BA 3066, 1000 mm



HT A 23-341
 Essence de bois pin | Couleur NCS-S-5005-Y20R
 Verre Satinato Blanc | Poignée BA 3066, 1000 mm



HT A 23-342
 Essence de bois pin | Couleur NCS-S-5005-Y20R
 Verre Satinato Blanc | Poignée BA 3066, 1000 mm

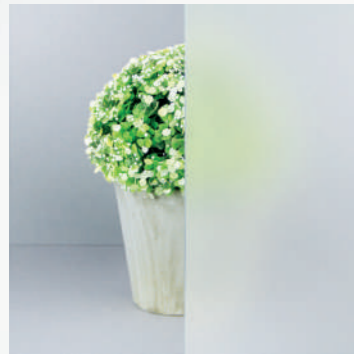


HT A 23-343
 Essence de bois pin | Couleur NCS-S-5005-Y20R
 Verre Satinato Blanc | Poignée BA 3066, 1000 mm

PIN LAS-12-09	PIN LAS-16-09	PIN LAS-19-03	PIN LAS-18-02	PIN LAS-40-02	PIN LAS-31-01
PIN LAS-43-13	PIN LAS-44-14	EPICÉA LAS-30-12	EPICÉA LAS-46-13	EPICÉA LAS-29-13	EPICÉA LAS-45-13
MERANTI LAS-43-13	MERANTI LAS-44-14	MERANTI LAS-45-13	MERANTI LAS-46-13	MERANTI LAS-35-08	MERANTI LAS-33-01
MERANTI LAS-31-01	MERANTI LAS-32-01	MERANTI LAS-40-02	MERANTI NCS-S-7005-Y50R	MERANTI NCS-S-6020-R80B	MERANTI NCS-S-8005-R80B
PIN MERANTI EPICÉA NCS-S-1500-N	PIN MERANTI EPICÉA NCS-S-2005-Y20R	PIN MERANTI EPICÉA NCS-S-5005-Y20R	PIN MERANTI EPICÉA NCS-S-5020-G30Y	MERANTI NCS-S-5040-Y90R	PIN MERANTI EPICÉA RAL-9016 BLANC TRAFIC
MERANTI EPICÉA RAL-7037 GRIS POUSSIÈRE	MERANTI RAL-7015 GRIS ARDOISE	MERANTI RAL-7016 GRIS ANTHRACITE	MERANTI RAL-6009 VERT SAPIN		

VERRES ORNEMENTAUX VOS POSSIBILITÉS

Pour que vous puissiez personnaliser davantage votre nouvelle porte d'entrée, nous vous proposons des verres spéciaux au choix. Outre le verre Iso clair, nous proposons différents verres ornementaux.



SATINATO BLANC*



SATINATO AVEC BORD TRANSPARENT



CHINCHILLA BLANC*



MASTERCARRE BLANC*



SILVIT BLANC



GOTHIK BLANC



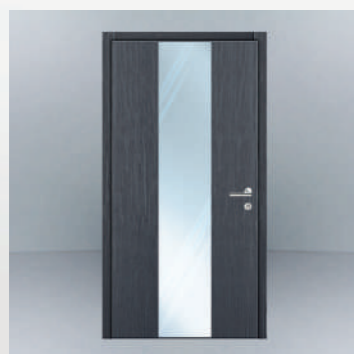
MADRAS PAVE BLANC



MADRAS UADI BLANC



BAROCK BLANC



SUR DEMANDE, AVEC MIROIR À L'INTÉRIEUR

Toutes les portes sans découpe sont idéales pour l'installation d'un miroir de grande taille (environ 30 cm de large).

Les portes suivantes sont disponibles avec un miroir :

- HT A 23-305 | HT A 23-327 | HT A 23-328 | HT A 23-335
- HT A 23-337 | HT A 23-338



BARRES DE POIGNÉE VOS POSSIBILITÉS



BARRE DE POIGNÉE DEMI-RONDE

Matériel acier inoxydable
dimensions et références :

1500 mm - BA 3028
1300 mm - BA 3027
1000 mm - BA 3026
800 mm - BA 3025



BARRE DE POIGNÉE RONDE

Matériel acier inoxydable
dimensions et références :

1500 mm - BA 3012
1300 mm - BA 3009
1000 mm - BA 3024
800 mm - BA 3023

INDICATION

Pour les portes d'entrée PREMIUM et PREMIUM +, vous pouvez choisir parmi les poignées suivantes



POIGNÉE RONDE

Matériel acier inoxydable
référence :

BA 3006

PLAQUES LONGUES & TÔLE DE SOCLE



EXTÉRIEUR

PLAQUE LONGUE

Matériel acier inoxydable
Référence : BA 3510



EXTÉRIEUR

PLAQUE LONGUE

Gris acier
Référence : 507 H



TÔLE DE SOCLE

Matériel acier inoxydable

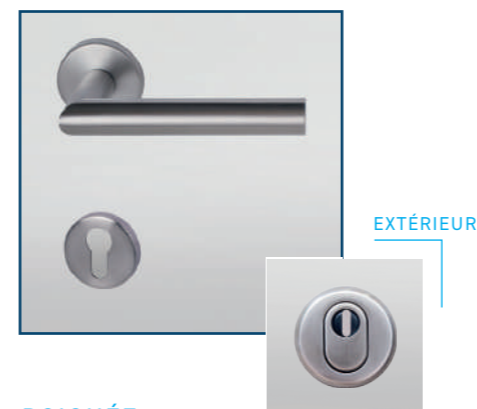
Les portes suivantes sont uniquement disponibles avec une PLAQUE LONGUE BA 3510, BA 3511 ou 507 H disponible sur :
[HT A 23-301](#) | [HT A 23-302](#) | [HT A 23-316](#) | [HT A 23-333](#) | [HT A 23-334](#)

Les portes suivantes peuvent être équipées en plus d'une TÔLE DE SOCLE :
[HT A 23-307](#) | [HT A 23-311](#) | [HT A 23-321](#) | [HT A 23-325](#) | [HT A 23-327](#) | [HT A 23-328](#) | [HT A 23-329](#) | [HT A 23-331](#)
[HT A 23-335](#)

POIGNÉES ET ROSACES VOS POSSIBILITÉS

POIGNÉES INTÉRIEURES

Les portes d'entrée PREMIUM et BASE sont équipées en standard d'une finition en acier inoxydable et d'une béquille intérieure BA 3502. Sur demande, il est possible de choisir une poignée sur le côté extérieur au lieu d'une barre de poignée. La poignée extérieure est identique à la poignée intérieure. Vous recevez 5 clés en standard.



EXTÉRIEUR

POIGNÉE INTÉRIEURE RONDE

Matériel acier inoxydable
Référence : BA 3502



EXTÉRIEUR

POIGNÉE INTÉRIEURE ANGULEUSE

Matériel acier inoxydable
Référence : BA 3506

ROSACES EXTÉRIEURES



INTÉRIEUR

ROSACE PLANO RONDE

Avec poignée intérieure ronde
Matériel acier inoxydable
Référence : BA 3502



INTÉRIEUR

ROSACE PLANO ANGULAIRE

Avec poignée intérieure anguleuse
Matériel acier inoxydable
référence : BA 3502

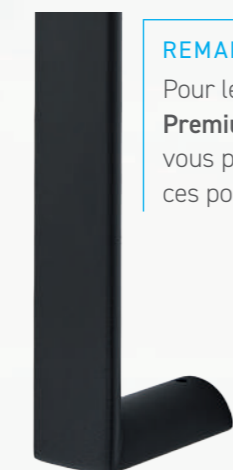
NOIR INTENSE

TENDANCE

Des accessoires d'un noir élégant et très intense.

REMARQUE

Pour les portes d'entrée Premium et Premium + vous pouvez choisir parmi ces poignées



POIGNÉE DEMI-RONDE

Dimensions et références

- 1500 mm - BA 3058
- 1300 mm - BA 3059
- 1000 mm - BA 3060
- 800 mm - BA 3061



POIGNÉE RONDE

Dimensions et références

- 1500 mm - BA 3062
- 1300 mm - BA 3063
- 1000 mm - BA 3064
- 800 mm - BA 3065



POIGNÉE INTÉRIEURE RONDE

Cache-cylindre : rosace ronde
Référence: BA 3518



LONGUE PLAQUE

Référence: BA 3511



ROSACE PLANO RONDE

Avec béquille intérieure ronde
Référence: BA 3519



ROSACE PLANO ANGULAIRE

Avec poignée intérieure anguleuse
Référence: BA 3520



APPLICATIONS / LISIÈRES



BANDES / TÔLE DE SOCLE

CADRE EN NOIR PROFOND RAL 9005 sans supplément de prix
(uniquement possible en bois meranti ou chêne)

SÉCURITÉ ET CONFORT POUR VOTRE DOMICILE

Votre nouvelle porte d'entrée doit être accueillante pour les visiteurs et dissuasive pour les cambrioleurs. Elle doit avant tout être sûre, car les voleurs choisissent de plus en plus souvent cette voie. La police recommande d'installer au moins des portes de la classe de résistance RC 2 dans le domaine privé. C'est pourquoi nous accordons une grande importance à un mécanisme de sécurité solide dès l'équipement de base.



PORTES D'ENTRÉE EN BOIS | SÉRIE 1-82 & 2-82

MATÉRIEL	Bois
SYSTÈME	HT 1-82 Porte de construction Dormant et vantail profilés ou droits HT 2-82 Porte de construction Cadre et vantail profilés ou droits
JOINTS D'ÉTANCHÉITÉ	2 pièces
VITRAGE	Vitrage triple isolant
TYPES DE BOIS	Pin, méranti ou épicéa
BOIS SURFACE	Structure du système à 4 couches, couleurs selon le nuancier bois
SERRURE	Serrure automatique comme serrure multipoints avec fonction de pêne journalier, sans gâche électrique
CYLINDRE PROFILÉ	Cylindre avec fonction d'urgence et de danger, protection contre le perçage et 5 clés
PAUMELLES	3 bandes en 3 parties (siège de la bande asymétrique)
MAX. DIMENSION	1150 x 2250 mm dimensions extérieures du cadre
DIMENSION MIN.	980 x 1980 mm dimensions extérieures du cadre

VALEUR U_d HT 1-82 *

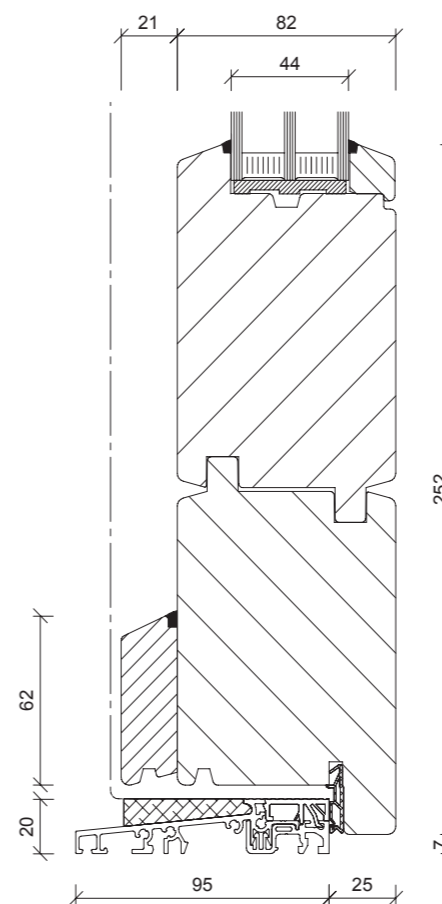
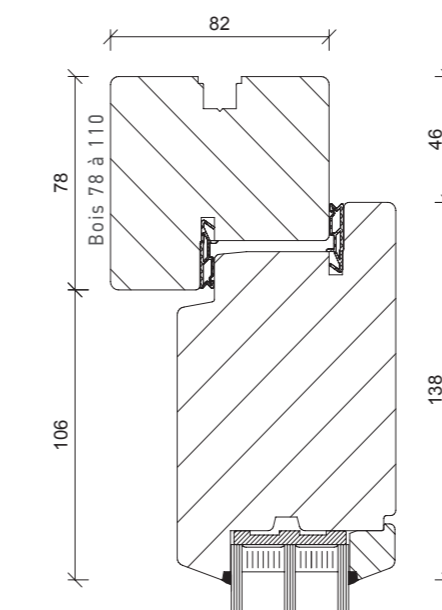
MODÈLE	CATÉGORIE	VALEUR U_d PIN/MER	VALEUR U_d ÉPICÉA
HT A 23-333	PREMIUM	0,97 W/m ² K	0,91 W/m ² K
HT A 23-334	PREMIUM	0,96 W/m ² K	0,91 W/m ² K
HT A 23-302	PREMIUM	1,0 W/m ² K	0,96 W/m ² K
HT A 23-340	BASE	0,95 W/m ² K	0,90 W/m ² K
HT A 23-341	BASE	0,98 W/m ² K	0,94 W/m ² K
HT A 23-342	BASE	1,0 W/m ² K	0,96 W/m ² K
HT A 23-343	BASE	1,0 W/m ² K	0,98 W/m ² K

VALEUR U_d HT 2-82 *

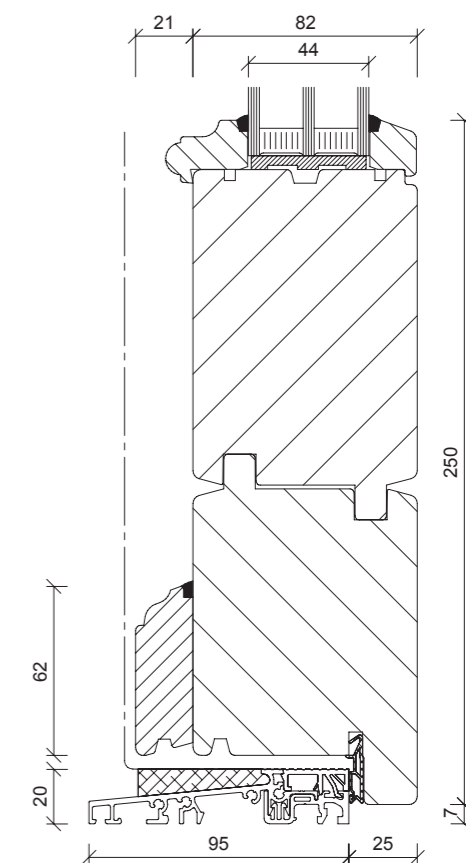
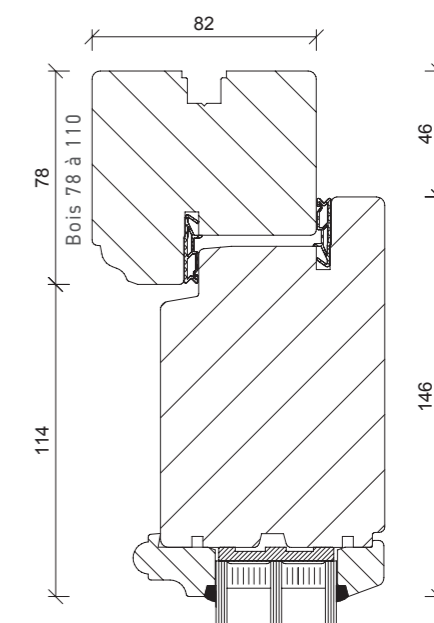
MODÈLE	CATÉGORIE	VALEUR U_d PIN/MER	VALEUR U_d ÉPICÉA
HT A 23-301	PREMIUM	1,0 W/m ² K	0,97 W/m ² K
HT A 23-316	PREMIUM	1,0 W/m ² K	0,97 W/m ² K

* Base de calcul de la valeur U_d selon DIN EN ISO 10077-1 (dimensions de référence 1230 x 2180 mm)

HT 1-82



HT 2-82



PORTES D'ENTRÉE EN BOIS | SÉRIE 3-82

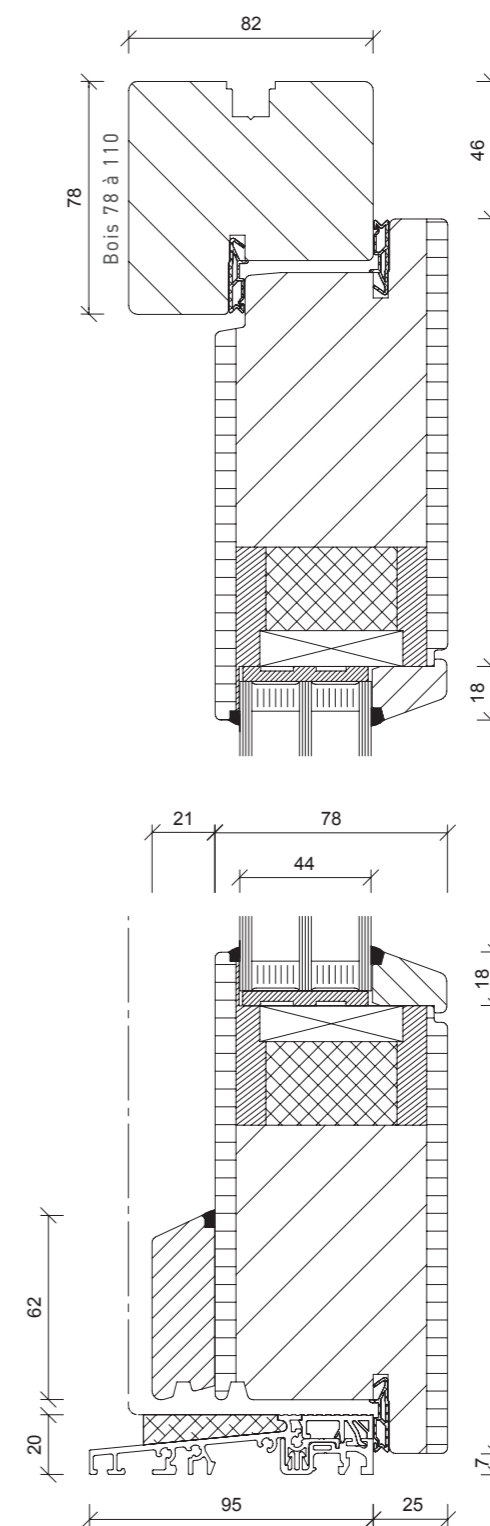
MATÉRIEL	Bois
SYSTÈME	HT 3-82 Porte à vantail plein Cadre 82 mm et vantail 78 mm
JOINTS D'ÉTANCHÉITÉ	2 pièces
VITRAGE	Triple isolation vitrée
TYPES DE BOIS	Pin, méranti ou épicéa
BOIS SURFACE	Structure du système à 4 couches, couleurs selon le nuancier bois
SERRURE	Serrure automatique en tant que serrure multipoints avec fonction de pêne journalier, sans gâche électrique
CYLINDRE PROFILÉ	Cylindre avec fonction d'urgence et de danger, protection contre le perçage et 5 clés
PAUMELLES	3 bandes en 3 parties (siège de la bande asymétrique)
MAX. DIMENSION	1150 x 2250 mm dimensions extérieures du cadre
DIMENSION MIN.	980 x 1980 mm dimension extérieure du cadre

VALEUR U_d HT 3-82 *

MODÈLE	CATÉGORIE	VALEUR U_d CHÊNE	VALEUR U_d PIN/MER	VALEUR U_d ÉPICÉA
HT A 23-337	PREMIUM+	1,0 W/m ² K	-	-
HT A 23-338	PREMIUM+	1,0 W/m ² K	-	-
HT A 23-307	PREMIUM	-	0,96 W/m ² K	0,91 W/m ² K
HT A 23-311	PREMIUM	-	0,95 W/m ² K	0,90 W/m ² K
HT A 23-318	PREMIUM	-	0,94 W/m ² K	0,89 W/m ² K
HT A 23-325	PREMIUM	-	0,95 W/m ² K	0,90 W/m ² K
HT A 23-327	PREMIUM	-	0,90 W/m ² K	0,86 W/m ² K
HT A 23-328	PREMIUM	-	0,90 W/m ² K	0,86 W/m ² K
HT A 23-329	PREMIUM	-	0,95 W/m ² K	0,91 W/m ² K
HT A 23-331	PREMIUM	-	0,95 W/m ² K	0,90 W/m ² K
HT A 23-305	PREMIUM	-	0,90 W/m ² K	0,86 W/m ² K
HT A 23-321	PREMIUM	-	0,96 W/m ² K	0,91 W/m ² K
HT A 23-335	PREMIUM	-	0,90 W/m ² K	0,86 W/m ² K

* Base de calcul de la valeur U_d selon DIN EN ISO 10077-1 (dimensions de référence 1230 x 2180 mm)

HT 3-82





TOP MODÈLE
PORTES D'ENTRÉE BOIS-ALUMINIUM



HTA 23-220
> Page 80



HTA 23-221
> Page 81



HTA 23-226
> Page 82



HTA 23-227
> Page 84



HTA 23-215
> Page 86



HTA 23-219
> Page 86



HTA 23-205
> Page 88



HTA 23-206
> Page 88



HTA 23-216
> Page 88



HTA 23-218
> Page 88



HTA 23-201
> Page 89



HTA 23-203
> Page 89



HTA 23-207
> Page 89



HTA 23-701
> Page 90



HTA 23-702
> Page 90



HTA 23-703
> Page 90



HTA 23-705
> Page 90



HTA 23-706
> Page 92



HTA 23-707
> Page 92



HTA 23-709
> Page 92



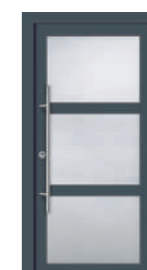
HTA 23-710
> Page 92



HTA 23-127
> Page 93



HTA 23-128
> Page 93



HTA 23-129
> Page 93



HTA 23-702
> Page 93

DES PORTES D'ENTRÉE QUI ONT DU CARACTÈRE

L'aspect visuel est certainement déterminant pour votre décision d'achat mûrement réfléchi, car l'étincelle doit jaillir. Qu'elle soit moderne, classique, épurée ou charmante, la porte d'entrée doit s'adapter à vous et au style de votre maison. Les portes d'entrée en aluminium et en bois ne sont pas seulement belles et accueillantes, elles convainquent également par leurs valeurs intérieures comme une construction robuste, une grande sécurité et une bonne isolation thermique.

Les portes d'entrée innovantes et techniquement avancées remplissent leurs fonctions pendant de nombreuses années, tout en étant très esthétiques !

Catégories portes d'entrée **PREMIUM+**

DÈS PAGE 80

Catégories portes d'entrée **PREMIUM**

DÈS PAGE 86

Catégories portes d'entrée **BASE+**

DÈS PAGE 90

Catégories portes d'entrée **BASE**

PAGE 93



Attention Les proportions de toutes les portes d'entrée peuvent différer de l'illustration selon la taille de la porte | Toutes les illustrations d'objets peuvent différer en fonction du système | Les teintes des illustrations peuvent différer de l'original pour des raisons techniques d'impression | Tous les prix s'entendent TVA légale incluse (sans prestation de montage et de démontage)



HT A 23-220

Équipement standard
Couleur HWF-7773-FME Fonte
Espèce de bois épicéa AH-LAS-101-05
Rosette ronde BA 351

UNE ÉLÉGANCE INTEMPORELLE

Derrière son apparence charmante se cachent une technologie de pointe et un équipement de sécurité innovant. Une porte d'entrée moderne est synonyme de protection, de sécurité et de bien-être accrus.

ÉQUIPEMENT STANDARD

Serrure automatique avec fonction de pêne de jour | Paumelles entièrement dissimulées | Éclairage de la poignée par LED | Couleur HWF-RAL9005-FMA noir profond | Type de bois intérieur pin ou épicéa | Poignée aluminium revêtue par poudre RAL 9005 noir profond /structure/ fine/ mate | Rosace ronde au choix

ⓘ Disponible uniquement avec la poignée illustrée en noir profond ou argenté



HT A 23-221

Équipement standard
Cadre HWF-RAL9005-FMA
Noir profond
Porte HWF-DB703-FME DB 703
Épicéa AH-LAS-101-05
Rosette ronde BA 3518

BIENVENUE CHEZ VOUS

La légèreté aérienne de cette porte d'entrée confère à votre maison une note très personnelle. Dynamique et design, elle reflète le style de ses habitants.

ÉQUIPEMENT STANDARD

Serrure automatique avec fonction de pêne de jour | Paumelles entièrement dissimulées | Couleur HWF-RAL9005-FMA noir profond | Essence de bois à l'intérieur pin ou épicéa | Poignée aluminium galbée revêtue par thermolaquage RAL 9005 noir profond /structure/ fine/ mate | Rosace ronde au choix

ⓘ Disponible uniquement avec la poignée illustrée en noir profond ou argenté

ÉQUIPEMENT

BARRE DE POIGNÉE ÉGALEMENT DISPONIBLE
EN ACIER INOXYDABLE



HT A 23-226

Équipement standard
Cadre HWF-RAL9005-FMA
Noir profond
Porte Art-Béton
Essence en bois épicéa AH-LAS-101-05

L'aspect béton n'est possible
que sur la face extérieure

L'ESTHÉTIQUE RÉSIDE DANS LA DISCRÉTION

Surface rugueuse marquée par des pores : l'aspect béton est intemporel et d'apparence industrielle. L'association avec le bois à l'intérieur donne un mélange intéressant. Une porte d'entrée élégante pour les maîtres d'ouvrage qui ont un faible pour l'originalité.

ÉQUIPEMENT STANDARD

Serrure automatique avec fonction de pêne de jour | Paumelles entièrement cachées | Couleur HWF-RAL9005-FMA noir profond
Panneau de porte extérieur Art-Béton | Essence en bois intérieur pin ou épicéa | Poignée BA 3056 | Rosace ronde BA 3518



HT A 23-226 Couleur du cadre HWF-RAL9005-FMA | Noir profond |
Panneau de porte Art-Béton Poignée BA 3056 | Rosace ronde BA 3518



HT A 23-227

Équipement standard
Cadre HWF-RAL9005-FMA
Noir profond
Porte décor bois chêne malt
Essence en bois épicéa AH-LAS-101-05
Rosette ronde BA 3518

L'aspect décoratif du bois
n'est possible que sur la face extérieure

EN HARMONIE AVEC L'ASPECT BOIS

L'entrée aménagée avec soin apporte le sentiment d'être accueilli chaleureusement chaque fois que vous passez la porte. Grâce aux différents choix d'aspects visuels extérieurs et intérieurs, les goûts individuels peuvent s'exprimer parfaitement.

ÉQUIPEMENT STANDARD

Serrure automatique avec fonction de pêne de jour | Paumelles entièrement dissimulées | Couleur HWF-RAL9005-FMA noir profond | Panneau de porte à l'extérieur décor bois chêne malt | Essence en bois intérieur pin ou épicéa | Poignée aluminium galbé thermolaqué RAL 9005 noir profond / structure / fine / mate | Rosace ronde au choix

ⓘ Disponible uniquement avec la poignée illustrée en noir profond ou argenté



HT A 23-227 Couleur du cadre HWF-RAL9005-FMA noir profond Vantail de porte décor bois chêne malt | Poignée aluminium galbé thermolaqué RAL 9005 noir profond structure fine mate Rosette ronde BA 3518 Vitrage Iso clair

ÉQUIPEMENT
ÉGALEMENT DISPONIBLE
EN ACIER INOXYDABLE



HT A 23-215

Couleur HWF-DB703-FME DB 703
Poignée encastrée
Rosette ronde BA 3518
Rainures Eclairage LED
Supplément de prix



HT A 23-219

Cadre HWF-RAL9005-FMA noir profond
Panneau de porte HWF-DB703-FME DB 703
Poignée BA 3053 | Rosace ronde BA 3518
Verre Satinato blanc
Applications noir profond

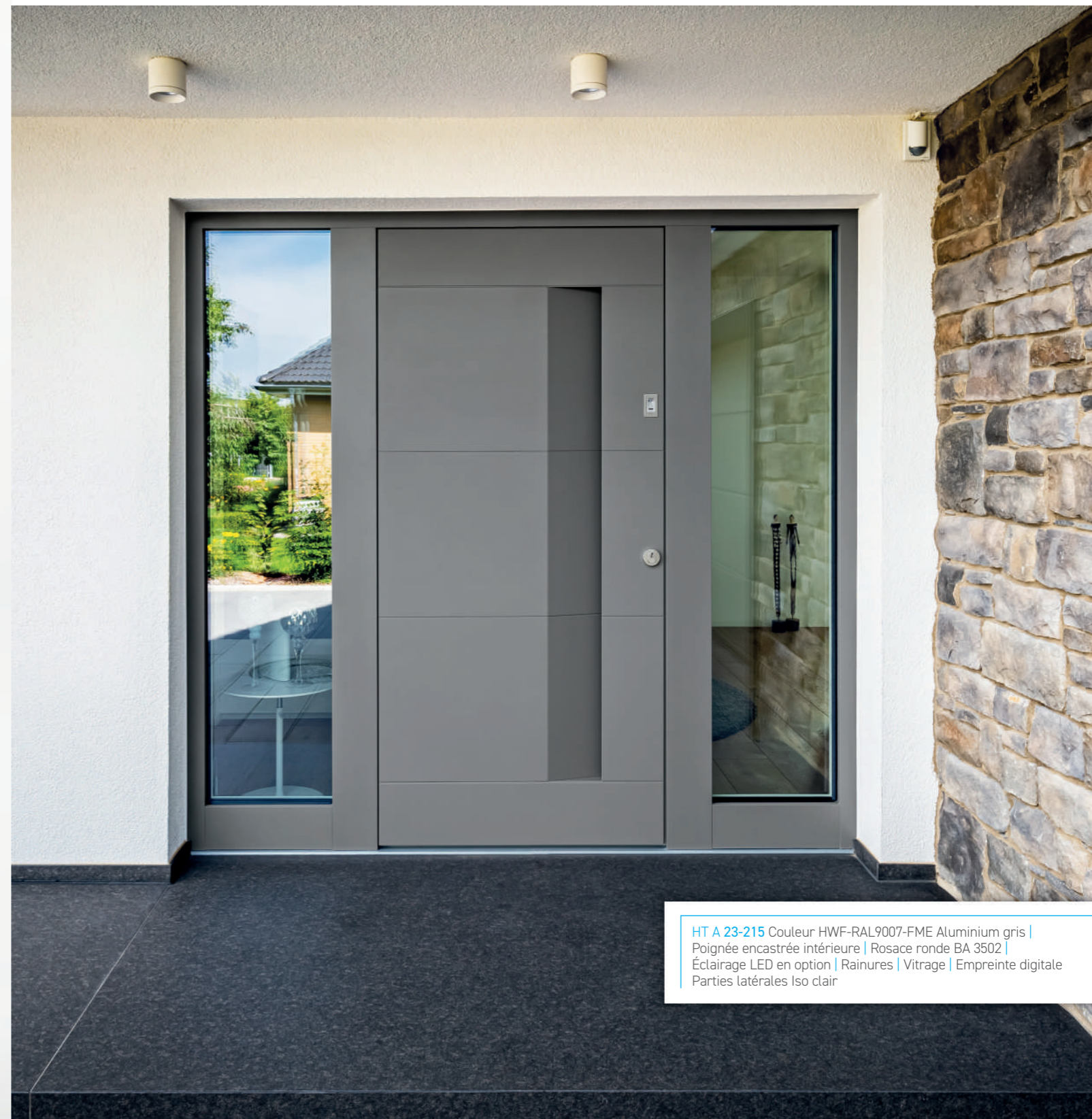
HT A 23-215
avec éclairage LED



ASPECT HARMONIEUX

Votre nouvelle porte d'entrée doit répondre à de nombreuses exigences : En premier lieu, elle doit vous plaire, mais aussi s'adapter à votre maison. Elle doit être extrêmement robuste, résistante aux intempéries et facile à entretenir. Vous accordez également une grande importance à la sécurité. Vous attendez donc un haut niveau de résistance à l'effraction. Sans oublier l'isolation thermique et acoustique ! Les portes d'entrée en aluminium et en bois répondent sans problème à tous ces souhaits.

⚠ Attention les portes contiennent des options



HT A 23-215 Couleur HWF-RAL9007-FME Aluminium gris |
Poignée encastrée intérieure | Rosace ronde BA 3502 |
Éclairage LED en option | Rainures | Vitrage | Empreinte digitale
Parties latérales Iso clair

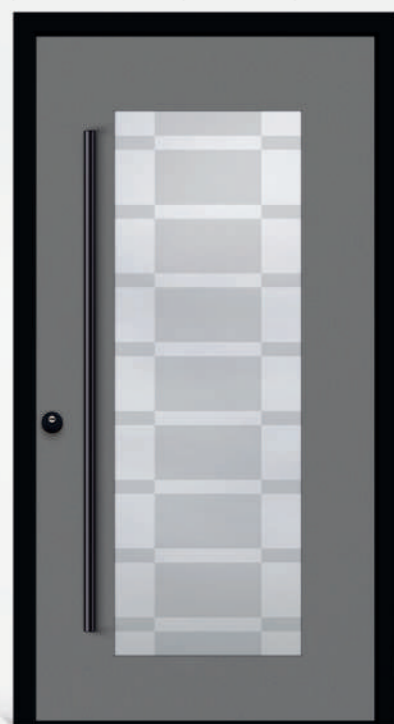
ÉQUIPEMENT ÉGALEMENT POSSIBLE EN ACIER INOXYDABLE



HT A 23-205
Cadre HWF-RAL9005-FMA noir profond | Panneau de porte HWF-RAL9006-FME aluminium blanc | Poignée BA 3055 Rosace ronde BA 3518 | Applications noir profond | Verre & numéro de maison Iso clair, verre partiellement sablé pour le champ de numérotation



HT A 23-206
Cadre HWF-RAL9005-FMA noir profond | Panneau de porte HWF-RAL9006-FME aluminium blanc | Poignée BA 3055 | Rosace ronde BA 3518 | Lisières en noir profond | Verre Satinato blanc



HT A 23-216
Cadre HWF-RAL9005-FMA noir profond | Panneau de porte HWF-RAL9007-FME aluminium gris | Poignée BA 3055 Rosace ronde BA 3518 | Verre partiellement sablé



HT A 23-218
Cadre HWF-RAL9005-FMA noir profond | Panneau de porte HWF-RAL9007-FME aluminium gris | Poignée BA 3055 Rosace ronde BA 3518 | Rainure | Verre Satinato blanc

ÉQUIPEMENT ÉGALEMENT DISPONIBLE EN NOIR



HT A 23-201
Couleur HWF-RAL9016-FMA blanc trafic | Poignée BA 3001 | Rosace ronde BA 3502 | Tôle de socle en acier inoxydable

PLACAGE TRANSVERSAL CHÊNE & MÊLÈZE



DES PLACAGES DE BOIS ÉLÉGANTS

Le panneau de porte côté intérieur peut également être réalisé dans les essences de bois chêne ou mélèze plaqué transversalement et brossé. Les différences de couleur et les gros nœuds sont volontairement soulignés. Le placage du mélèze est beaucoup plus vif que celui du chêne.

L'aspect des différents placages peut varier. Le cadre est réalisé dans une teinte opaque.



HT A 23-203
Couleur HWF-RAL9007-FME Aluminium gris | Poignée BA 3001 | Rosace ronde BA 3502 | Lisières en acier inoxydable



HT A 23-207
Couleur HWF-RAL9007-FME Aluminium gris | Poignée ronde en acier inoxydable modèle spécial BA 3070 | Rosace ronde de 500 mm BA 3502 | Lattes en acier inoxydable | Verre sablé avec bandes transparentes

BASE + CATÉGORIES DE PORTES D'ENTRÉE

TOUS LES MODÈLES
NE SONT POSSIBLES
QU'AVEC LA POIGNÉE ILLUSTRÉE



HT A 23-701
Couleur HWF-RAL9016-FMA blanc trafic |
Verre Satinato blanc | Poignée BA 3047, 1600 mm



HT A 23-702
Couleur HWF-RAL9016-FMA blanc trafic |
Verre Satinato blanc |
Poignée BA 3047, 1600 mm



HT A 23-703
Couleur HWF-RAL7016-FMA gris anthracite |
Verre Satinato blanc |
Poignée BA 3047, 1600 mm



HT A 23-705
Couleur HWF-RAL7016-FMA gris anthracite |
Verre Satinato blanc |
Poignée BA 3047, 1600 mm



HT A 23-701 VUE INTÉRIEURE
couleur pin LAS-16-09 | verre Iso clair

TOUS LES MODÈLES
NE SONT POSSIBLES
QU'AVEC LA POIGNÉE ILLUSTRÉE



HT A 23-706
Couleur HWF-RAL9016-FMA blanc trafic |
Verre Satinato blanc |
Poignée BA 3047, 1600 mm



HT A 23-707
Couleur HWF-RAL9016-FMA blanc trafic |
Poignée BA 3047, 1600 mm

TOUS LES MODÈLES
NE SONT POSSIBLES
QU'AVEC LA POIGNÉE ILLUSTRÉE



HT A 23-127
Couleur HWF-RAL9016-FMA blanc trafic |
Verre Satinato blanc |
Poignée BA 3071, 1000 mm



HT A 23-128
Couleur HWF-RAL7016-FMA gris anthracite |
Verre Satinato blanc |
Poignée BA 3071, 1000 mm



HT A 23-709
Couleur HWF-RAL7016-FMA gris anthracite |
Poignée BA 3047, 1600 mm |
Lames en acier inoxydable



HT A 23-710
Couleur HWF-RAL7016-FMA gris anthracite |
Verre Satinato blanc |
Poignée BA 3047, 1600 mm



HT A 23-129
Couleur HWF-RAL7016-FMA gris anthracite |
Verre Satinato blanc |
Poignée BA 3071, 1000 mm



HT A 23-130
Couleur HWF-RAL7016-FMA gris anthracite |
Verre Satinato blanc |
Poignée BA 3071, 1000 mm

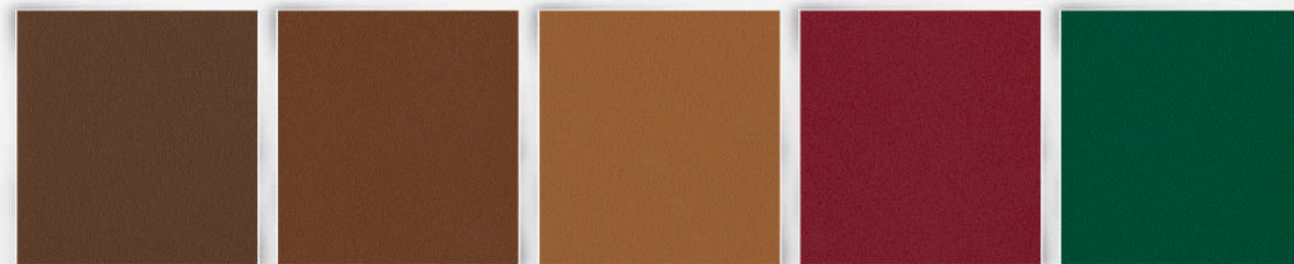
COULEURS ALUMINIUM PG1 VOS POSSIBILITÉS



HWF-RAL9016-FMA Blanc trafic
HWF-RAL7040-FMA Gris fenêtre
HWF-RAL7037-FMA Gris poussière
HWF-RAL7016-FMA Gris anthracite
HWF-RAL8017-FMA Brun chocolat



HWF-RAL9006-FME Alu blanc
HWF-RAL9007-FME Alu gris
HWF-7774-FME Cendre volcanique
HWF-DB703-FME DB 703
HWF-7773-FME Fonte



HWF-RAL8014-FMA Brun sépia
HWF-RAL8011-FMA Brun noisette
HWF-RAL8003-FMA Brun argile
HWF-RAL3004-FMA Pourpre
HWF-RAL6005-FMA Vert mousse



HWF-6667-GMA Alu bronze foncé
HWF-6668-GMA Alu bronze moyen
HWF-6669-GMA Alu naturel

ALUMINIUM - COULEURS SPÉCIALES

RAL au choix lisse-mat (GP 2 pas de supplément)
RAL au choix lisse-brillant, structure fine et haute
résistance aux intempéries dans la mesure du possible
(GP 3-5) voir rubrique suppléments de prix

LES COULEURS SUIVANTES NE SONT PAS DISPONIBLES

- nuanciers NCS, DB et RAL-Design
- décors bois et effet perlé

TYPES DE BOIS & COULEURS VOS POSSIBILITÉS



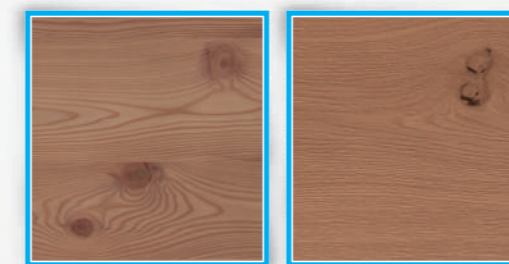
PIN | ÉPICÉA AH-DMA-150-05
ÉPICÉA AH-LAS-101-05
PIN | ÉPICÉA AH-LAS-100-10
PIN | ÉPICÉA AH-LAS-102-05
PIN | ÉPICÉA AH-LAS-100-09



PIN | ÉPICÉA AH-LAS-103-13
PIN AH-LAS-107-53
PIN | ÉPICÉA AH-LAS-105-01
PIN | ÉPICÉA AH-OEL-202-54
PIN LAS-44-14



PIN LAS-16-09
PIN LAS-19-03
PIN LAS-18-02
PIN LAS-40-02
PIN LAS-31-01

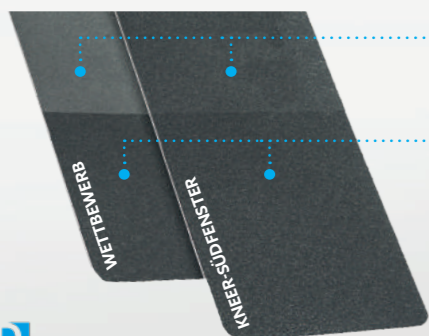


PLACAGE TRANSVERSAL EN MÊLÈZE BROSSÉ CLAIR
CHÊNE PLAQUÉ TRANSVERSAL BROSSÉ CLAIR

REMARQUE

Les essences de bois plaquées transversalement ne sont pas possibles pour les portes d'entrée BASE.

DURÉE DANS LE TEMPS



Après 10 ANS D'EXPOSITION AUX INTEMPÉRIES, le revêtement HWF est nettement moins décoloré.

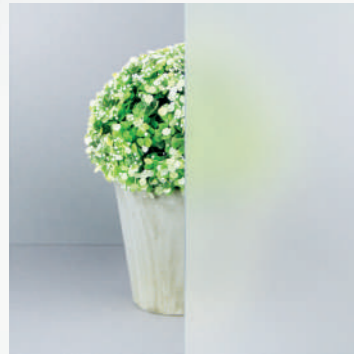
Coque en aluminium, couleur selon nuancier

SUR DEMANDE, ESSENCES DE BOIS PLAQUÉES TRANSVERSALEMENT

Vous avez également le choix entre les essences de bois chêne et mélèze comme surfaces. Les placages transversaux sont brossés et traités dans une teinte claire, les différences de couleur et les nœuds étant volontairement soulignés. L'aspect du placage de mélèze est beaucoup plus asymétrique et vivant que celui du chêne. L'aspect des différents placages peut néanmoins varier. Pour le cadre de porte, ces deux couleurs ne sont pas disponibles. Pour les combiner, nous recommandons une teinte opaque comme le noir profond RAL 9005, assorti à la rubrique **équipement noir**.

VERRES ORNEMENTAUX VOS POSSIBILITÉS

Pour que vous puissiez personnaliser davantage votre nouvelle porte d'entrée, nous vous proposons des verres spéciaux au choix. Outre le verre Iso clair, nous proposons différents verres ornementaux.



SATINATO BLANC*



SATINATO AVEC BORD TRANSPARENT



CHINCHILLA BLANC*



MASTERCARRE BLANC*



SILVIT BLANC



GOTHIK BLANC



MADRAS PAVE BLANC



MADRAS UADI BLANC



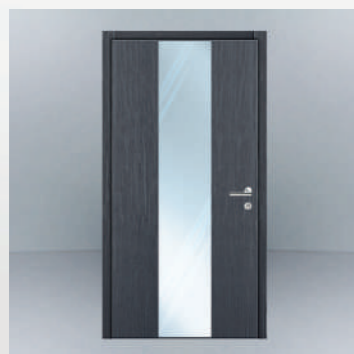
BAROCK BLANC

SUR DEMANDE, AVEC MIROIR À L'INTÉRIEUR

Toutes les portes sans découpe se prêtent parfaitement à l'installation d'un miroir de grande taille (environ 30 cm de large). Il s'agit d'une solution d'aménagement à la fois décorative et pratique qui modifie le design de l'entrée.

Les portes suivantes sont disponibles avec un miroir :

HT A 23-201 | HT A 23-203 | HT A 23-2015 | HT A 23-220 | HT A 23-221
HT A 23-226 | HT A 23-3227



ÉQUIPEMENTS EN ACIER INOXYDABLE VOS POSSIBILITÉS

BARRE DE POIGNÉE DEMI-RONDE

Dimensions et références :
1480 mm - BA 3030
1280mm - BA 3011
1040 mm - BA 3004



BARRE DE POIGNÉE RONDE

Dimensions et références :
1480 mm - BA 3001
1200mm - BA 3003
500 mm - BA 3010



POIGNÉE RONDE

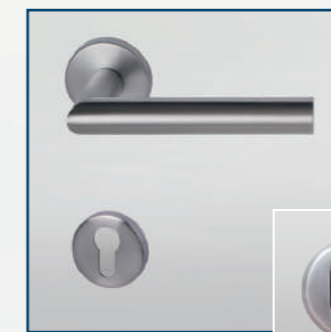
Référence :
BA 3006

REMARQUE

Pour les portes d'entrée PREMIUM, vous pouvez choisir parmi les poignées ci-dessus.

POIGNÉE INTÉRIEURE & ROSACE EXTÉRIEURE

Les portes d'entrée PREMIUM, BASE+ et BASE sont équipées d'une finition en acier inoxydable et d'une poignée intérieure BA 3502. Sur demande, il est possible de choisir une béquille sur la face extérieure au lieu d'une barre de poignée. La béquille extérieure est identique à la béquille intérieure (sans supplément de prix). Vous recevez 5 clés en standard.



POIGNÉE INTÉRIEURE RONDE
Référence: BA 3502

EXTÉRIEUR

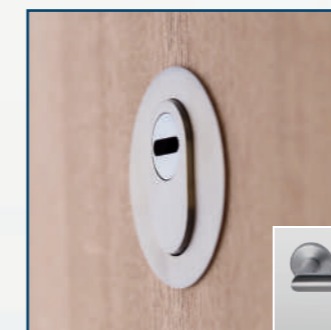


POIGNÉE INTÉRIEURE ANGULEUSE
Référence: BA 3506

EXTÉRIEUR



CYLINDRE PROFILÉ
Avec protection contre le perçage et 5 clés réversibles



ROSACE PLANO RONDE

Avec poignée intérieure ronde
Référence: BA 3522

INTÉRIEUR



ROSACE PLANO ANGULAIRE

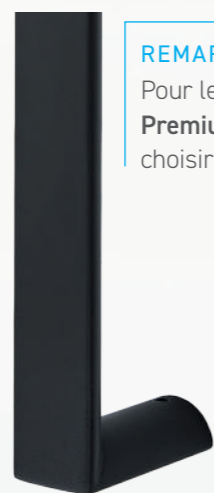
Avec poignée intérieure anguleuse
Référence: BA 3523

INTÉRIEUR

NOIR INTENSE

TENDANCE

Des accessoires d'un noir élégant et très intense.



REMARQUE

Pour les portes d'entrée Premium vous pouvez choisir parmi ces poignées



POIGNÉE DEMI-RONDE

Dimensions et références

- 1480 mm - BA 3052
- 1280 mm - BA 3053
- 1040 mm - BA 3054

POIGNÉE RONDE

Dimensions et références

- 1480 mm - BA 3055
- 1200 mm - BA 3056
- 500 mm - BA 3057



EXTÉRIEUR

POIGNÉE INTÉRIEURE RONDE

Cache-cylindre : rosace ronde
Référence: BA 3518



INTÉRIEUR

ROSACE PLANO RONDE

Avec béquille intérieure ronde
Référence: BA 3519



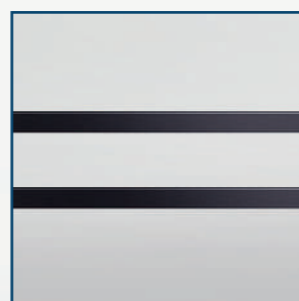
EMPREINTE DIGITALE



TÔLE DE SOCLE



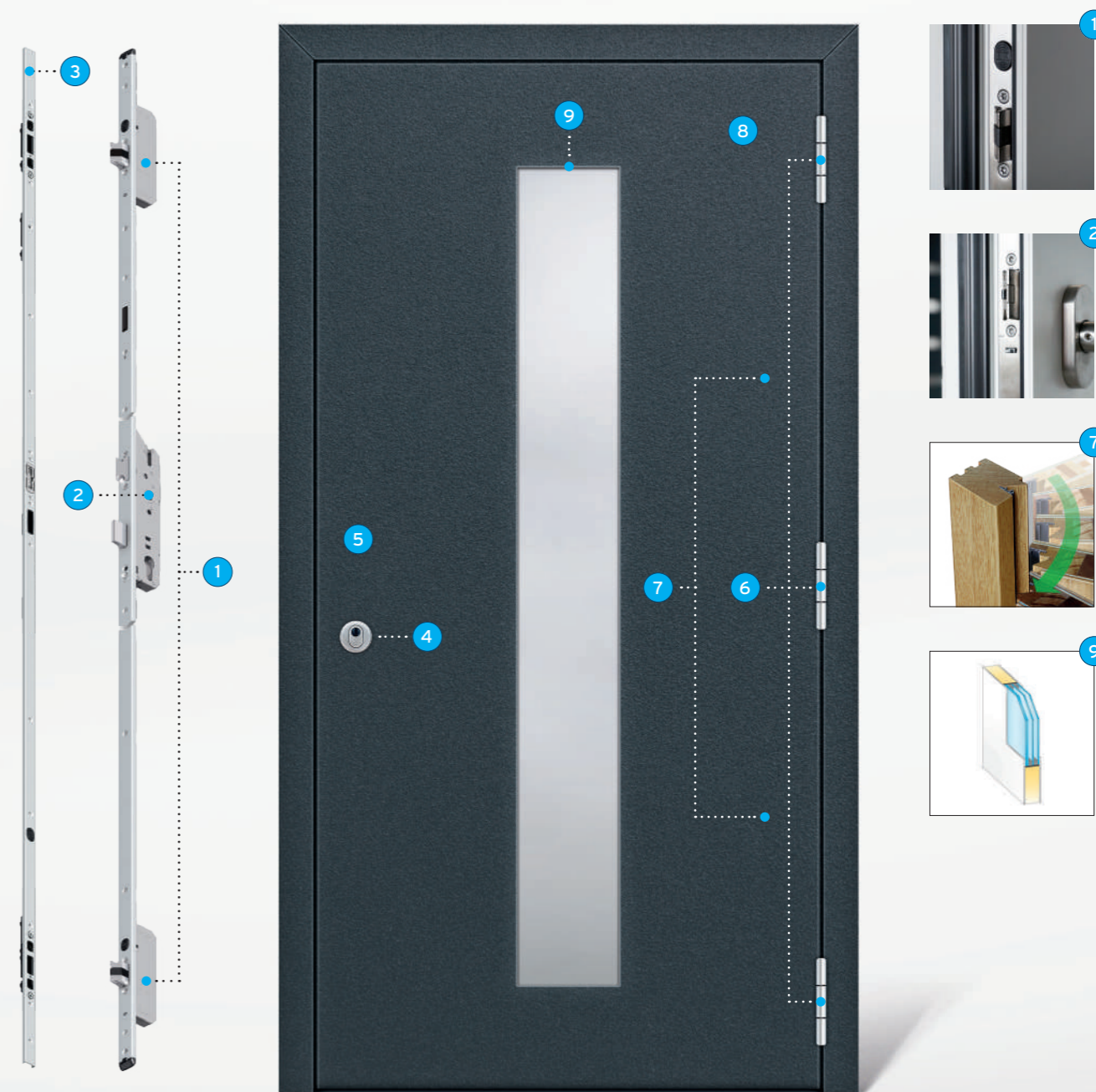
APPLICATIONS



LISIÈRES

SÉCURITÉ ET CONFORT POUR VOTRE DOMICILE

Votre nouvelle porte d'entrée doit être accueillante pour les visiteurs et dissuasive pour les cambrioleurs. Elle doit avant tout être sûre, car les voleurs choisissent de plus en plus souvent cette voie. La police recommande d'installer au moins des portes de la classe de résistance RC 2 dans le domaine privé. C'est pourquoi nous accordons une grande importance à un mécanisme de sécurité solide dès l'équipement de base.



DONNÉES TECHNIQUES

PORTES D'ENTRÉE BOIS-ALUMINIUM | SÉRIE 3-95 & 1-95

MATÉRIAUX	Bois-aluminium
SYSTÈME	AHT 1-95 / 3-95 avec coquille Classic ou Art
JOINTS D'ÉTANCHÉITÉ	3 pièces
VITRAGE	Triple vitrage isolant
TYPES DE BOIS	Pin ou épicéa
BOIS SURFACE	Structure du système à 4 couches, couleurs selon le nuancier bois
SURFACE EN ALUMINIUM	Coque en aluminium, couleur selon nuancier, haute résistance aux intempéries Porte avec remplissage dans les couleurs standard selon le nuancier aluminium (pas de décors bois) Couleurs spéciales possibles selon RAL Structure fine et haute résistance aux intempéries dans la mesure du possible
SERRURE	Serrure automatique en tant que verrouillage multipoints avec fonction de pêne journalier, sans dispositif d'ouverture électrique
CYLINDRE PROFILÉ	Cylindre avec fonction de secours et de danger, protection contre le perçage et 5 clés
CHARNIÈRES	3 paumelles à rouleaux en 3 parties
MAX. DIMENSION	1150 x 2250 mm dimensions extérieures du cadre
DIMENSION MIN.	980 x 1980 mm dimensions extérieures du cadre
AUTRES	Pli en biseau breveté côté bande comme protection contre le soulèvement

VALEURS U_0 AHT 3-95 *

MODÈLE	CATÉGORIE	VALEUR U_0 PIN	VALEUR U_0 ÉPICÉA
HT A 23-220	PREMIUM+	0,75 W/m²K	0,71 W/m²K
HT A 23-221	PREMIUM+	0,75 W/m²K	0,71 W/m²K
HT A 23-226	PREMIUM+	0,75 W/m²K	0,71 W/m²K
HT A 23-227	PREMIUM+	0,75 W/m²K	0,71 W/m²K
HT A 23-201	PREMIUM	0,75 W/m²K	0,71 W/m²K
HT A 23-203	PREMIUM	0,75 W/m²K	0,71 W/m²K
HT A 23-205	PREMIUM	0,84 W/m²K	0,79 W/m²K
HT A 23-206	PREMIUM	0,84 W/m²K	0,79 W/m²K
HT A 23-207	PREMIUM	0,82 W/m²K	0,78 W/m²K
HT A 23-215	PREMIUM	0,75 W/m²K	0,71 W/m²K
HT A 23-216	PREMIUM	0,86 W/m²K	0,81 W/m²K
HT A 23-218	PREMIUM	0,84 W/m²K	0,79 W/m²K
HT A 23-219	PREMIUM	0,81 W/m²K	0,77 W/m²K
HT A 23-701	BASE+	0,84 W/m²K	0,79 W/m²K
HT A 23-702	BASE+	0,88 W/m²K	0,84 W/m²K

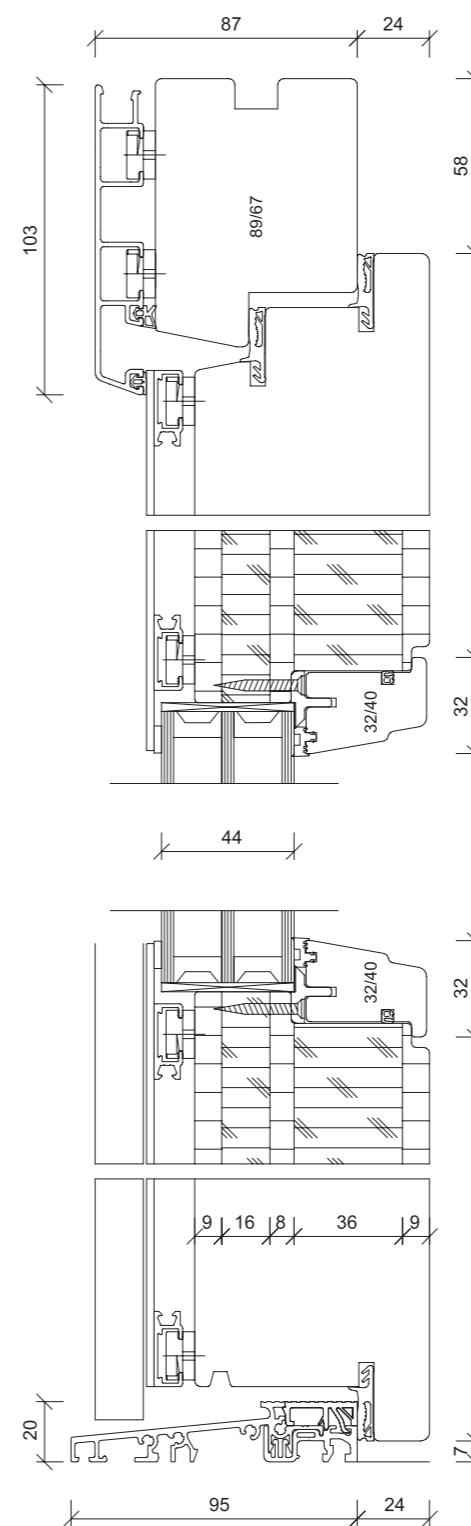
VALEURS U_0 AHT 3-95 *

MODÈLE	CATÉGORIE	VALEUR U_0 PIN	VALEUR U_0 ÉPICÉA
HT A 23-703	BASE+	0,85 W/m²K	0,81 W/m²K
HT A 23-705	BASE+	0,83 W/m²K	0,79 W/m²K
HT A 23-706	BASE+	0,83 W/m²K	0,79 W/m²K
HT A 23-707	BASE+	0,75 W/m²K	0,71 W/m²K
HT A 23-709	BASE+	0,75 W/m²K	0,71 W/m²K
HT A 23-710	BASE+	0,86 W/m²K	0,82 W/m²K

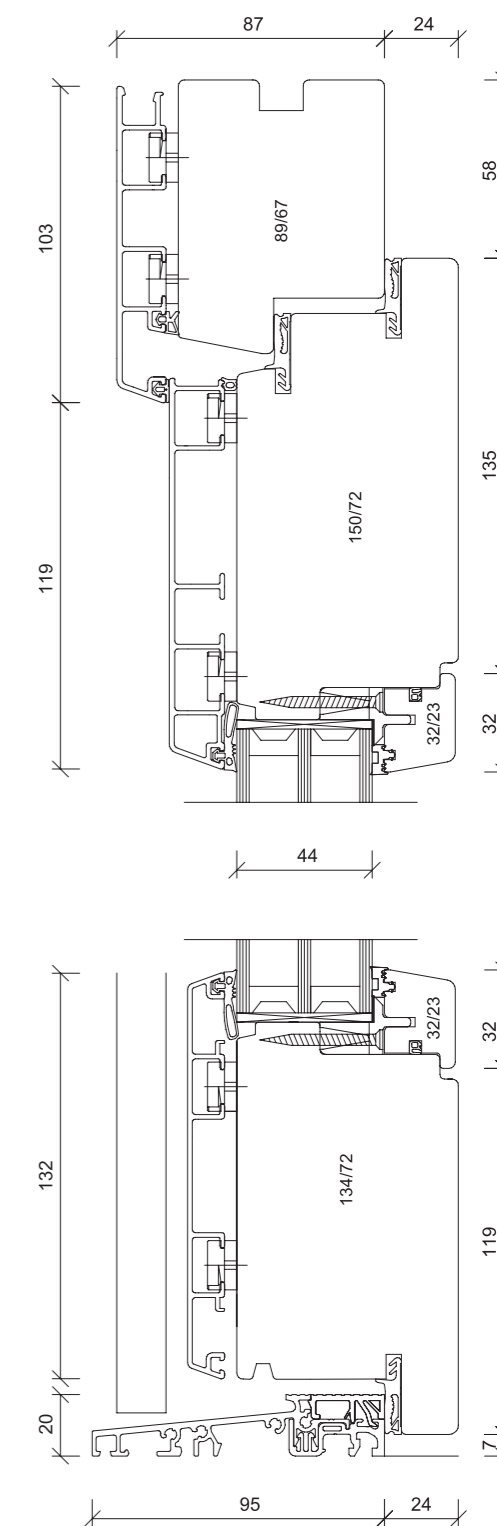
VALEURS U_0 AHT 1-95 *

MODÈLE	CATÉGORIE	VALEUR U_0 PIN	VALEUR U_0 ÉPICÉA
HT A 23-127	BASE	0,97 W/m²K	0,92 W/m²K
HT A 23-128	BASE	1,0 W/m²K	0,97 W/m²K
HT A 23-129	BASE	1,1 W/m²K	1,0 W/m²K
HT A 23-130	BASE	1,1 W/m²K	1,0 W/m²K

AHT 3-95



AHT 1-95



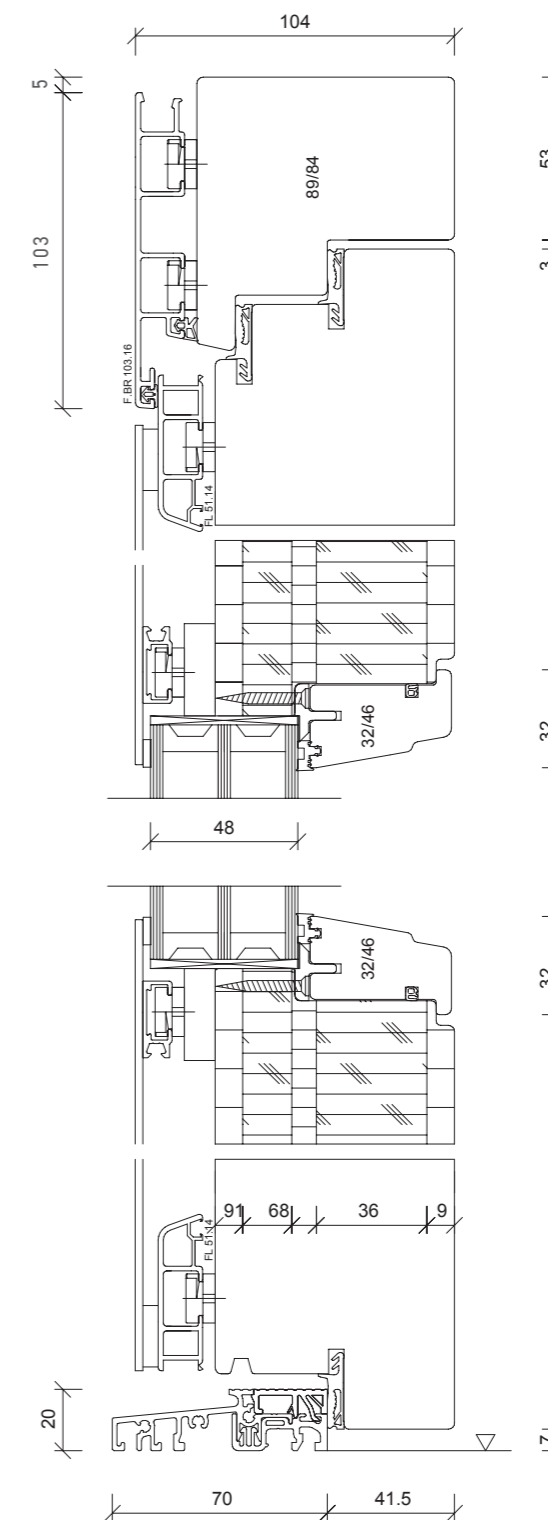
PORTES D'ENTRÉE BOIS-ALUMINIUM | SÉRIE 3-105 MODERN

MATÉRIAUX	Bois-aluminium
SYSTÈME	AHT 1-305 Moderne / (système non sélectionnable pour Basis et Basis+)
JOINTS D'ÉTANCHÉITÉ	3 pièces
VITRAGE	Triple vitrage isolant
TYPES DE BOIS	Pin ou épicéa
BOIS SURFACE	Structure du système à 4 couches, couleurs selon le nuancier bois
SURFACE EN ALUMINIUM	Coque en aluminium, couleur selon nuancier, haute résistance aux intempéries Porte avec remplissage dans les couleurs standard selon le nuancier aluminium (pas de décors bois) Couleurs spéciales possibles selon RAL Structure fine et haute résistance aux intempéries dans la mesure du possible
SERRURE	Serrure automatique en tant que serrure multipoints avec fonction de pêne journalier, sans gâche électrique
CYLINDRE PROFILÉ	Cylindre avec fonction d'urgence et de danger, protection contre le perçage et 5 clés
CHARNIÈRES	3 bandes invisibles
MAX. DIMENSION	1150 x 2250 mm dimensions extérieures du cadre
DIMENSION MIN.	980 x 1980 mm dimensions extérieures du cadre
AUTRES	Côté paumelles, feuillure cunéiforme brevetée comme sécurité anti-dégondage

U_D-WERTE AHT 3-105 MODERN *

MODÈLE	CATÉGORIE	VALEUR U _D PIN	VALEUR U _D ÉPICÉA
HT A 23-220	PREMIUM ⁺	0,78 W/m²K	0,73 W/m²K
HT A 23-221	PREMIUM ⁺	0,78 W/m²K	0,73 W/m²K
HT A 23-226	PREMIUM ⁺	0,78 W/m²K	0,73 W/m²K
HT A 23-227	PREMIUM ⁺	0,78 W/m²K	0,73 W/m²K
HT A 23-201	PREMIUM	0,78 W/m²K	0,73 W/m²K
HT A 23-203	PREMIUM	0,78 W/m²K	0,73 W/m²K
HT A 23-205	PREMIUM	0,85 W/m²K	0,80 W/m²K
HT A 23-206	PREMIUM	0,85 W/m²K	0,80 W/m²K
HT A 23-207	PREMIUM	0,84 W/m²K	0,80 W/m²K
HT A 23-215	PREMIUM	0,78 W/m²K	0,73 W/m²K
HT A 23-216	PREMIUM	0,86 W/m²K	0,81 W/m²K
HT A 23-218	PREMIUM	0,85 W/m²K	0,81 W/m²K
HT A 23-219	PREMIUM	0,83 W/m²K	0,79 W/m²K

AHT 3-105 MODERN





MD DIFFUSION.CH

Pour votre sécurité tout en luminosité...
CHOISISSEZ MD



Distributeur:



MD DIFFUSION.CH Sàrl

Av. des Champs-Montants 10b | 2074 Marin

T: +41 32 727 19 19 info@mddiffusion.ch www.mddiffusion.ch