

FENÊTRES & PORTES

PVC & PVC ALUMINIUM



MD DIFFUSION.CH



Grâce à leur polyvalence, les systèmes Profine peuvent répondre aux attentes individuelles de chaque résident tout en offrant le plus haut niveau de confort.

Grâce aux produits Profine, il est possible de répondre à toutes les exigences techniques modernes des bâtiments et de leurs façades.

RÉVISION DE SYSTÈMES

SYSTÈME 76, JOINT CENTRAL, SYSTÈME 88, JOINT CENTRAL

Plaxé	✓	✓	✓	✓
proCoverTec	✓			
PVC-Alu			✓	
Épaisseur verre	24 à 50 mm			
Valeur db	47 dB		47 dB	
Comparaison des valeurs U				
$U_g = 0,5$ W/(m ² K); PSI = 0,030 W/(m ² K)	0,73		0,76	
$U_g = 0,7$ W/(m ² K); PSI = 0,032 W/(m ² K)	0,87		0,91	
$U_g = 1,1$ W/(m ² K); PSI = 0,06 W/(m ² K)	1,2		1,2	
	0,80 ³⁾			
¹⁾ Valeur U_f W/(m ² K) selon DIN EN 12412 część 2*	0,95 ³⁾ 1,0 - 1,2		1,1 - 1,2	
RC2 possible	✓			

¹⁾ Le système peut avoir différentes valeurs U_f en fonction de la combinaison du cadre utilisées. Des calculs comparatifs ont été effectués pour obtenir la meilleure valeur.

²⁾ Cadres et vantaux proEnergyTec (rembourrage en mousse)

³⁾ Cadres ou vantaux proEnergyTec (rembourrage en mousse)

⁴⁾ Connexion standard à $U_g = 0,6$ W/(m²K); PSI = 0,032 W/(m²K).

⁵⁾ Isolation phonique sur demande.



RÉVISION DE SYSTÈMES

SYSTÈME 76

SYSTÈME 88

proCoverTec	✓	✓ FullCover
PVC-Alu		✓
Épaisseur verre	24 à 50 mm	
Valeur db	45 dB	
Comparaison des valeurs U	Valeur UDW/(m²K) Calcul conforme à la norme DIN EN 10077 pour de l'appareil indiqués.	
U _g = 0,5 W/(m²K); PSI = 0,030 W/(m²K)	0,82	0,87
U _g = 0,7 W/(m²K); PSI = 0,032 W/(m²K)	0,94	0,98
U _g = 1,1 W/(m²K); PSI = 0,06 W/(m²K)	1,2	1,2
²⁾	1,5	1,6
¹⁾ Valeur U _f W/(m²K) selon DIN EN 12412 chapitre 2*	1,1	1,2
RC2 possible	✓	✓

¹⁾ Le système peut avoir différentes valeurs U_f en fonction de la combinaison du cadre utilisées. Des calculs comparatifs ont été effectués pour obtenir la meilleure valeur.

²⁾ Le système peut avoir différentes valeurs U_f en fonction de la combinaison du seuil et du cadre utilisés. Des calculs comparatifs ont été effectués pour la meilleure valeur.

³⁾ Isolation phonique sur demande.

VARIANT DE SEUIL PREMIPLAN



Confirmé par les rapports de test:

- résistance au vent
- étanchéité à la pluie battante

Basé sur une étude confirmant la solution système complète pour relier le seuil à la gouttière Aco et à la membrane isolante Alwitra.

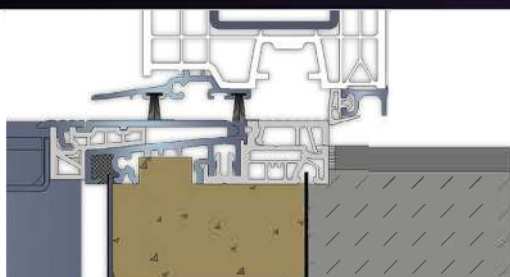


PREMIPLAN PREMIPLAN PLUS

AVANTAGES

- Solution du système éprouvée
- Seuil existant éprouvé
- Pose simple et professionnelle grâce à la vaste gamme de profils supplémentaires
- Possibilité de réaliser des portes d'entrée et des terrasses avec les mêmes systèmes de seuils de base

Seuil haut 10 mm



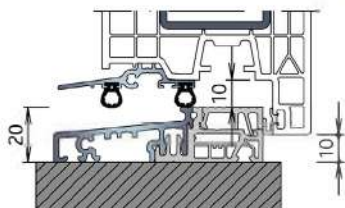
Seuil zéro mm avec joint à abaissement



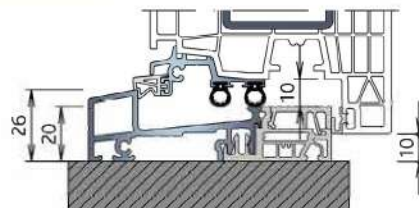
SEUILS

POUR TOUS LES PROFILS DE CONSTRUCTION

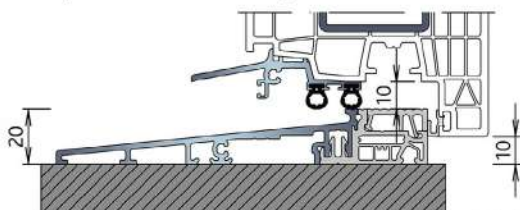
Seuils standards pour les portes d'entrée des bâtiments et les portes de balcon sont constituées de profils de fenêtre.



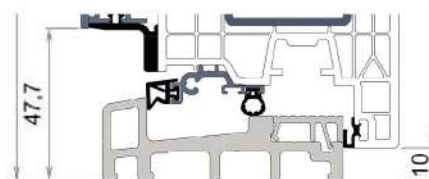
Seuil à rupture de pont thermique avec une profondeur de construction identique pour l'ouverture de la porte, disponible dans tous les systèmes.



Seuil à rupture de pont thermique avec solution de joint de feuillure - recommandé pour des exigences d'étanchéité accrues.

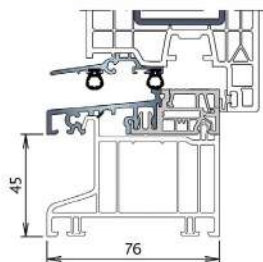


Seuil à rupture de pont thermique, dépassant de la profondeur de construction du profilé - recommandé pour l'installation de guides pour des éléments de protection comme les stores.

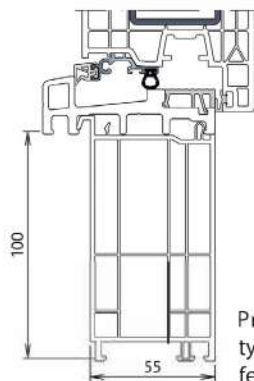
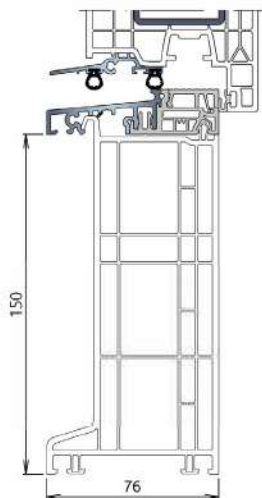


Seuil avec système de joint de feuillure en plastique renforcé en fibre de verre, recommandé pour la construction avec une isolation thermique accrue.

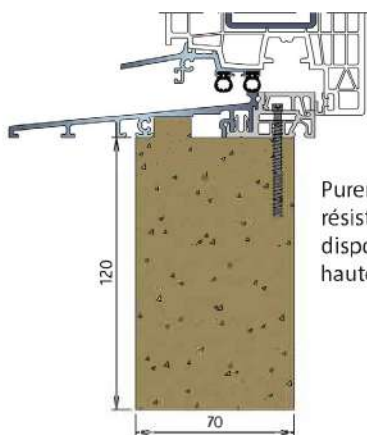
Exemples de solutions de sous-constructions - profils supplémentaires de systèmes de fenêtres en combinaison avec tous les types de seuils.



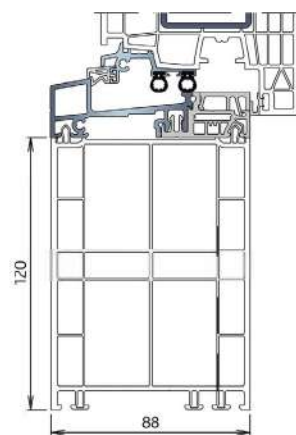
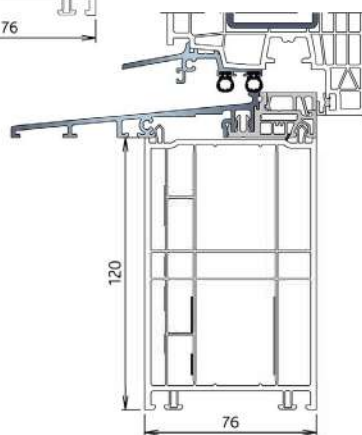
Profils de sol à profondeur de construction décalée adaptés à la fixation de films isolants.



Profils supplémentaires typiques des systèmes de fenêtres.



Purenit - sous-construction de résistance à la compression disponible en différentes hauteurs.



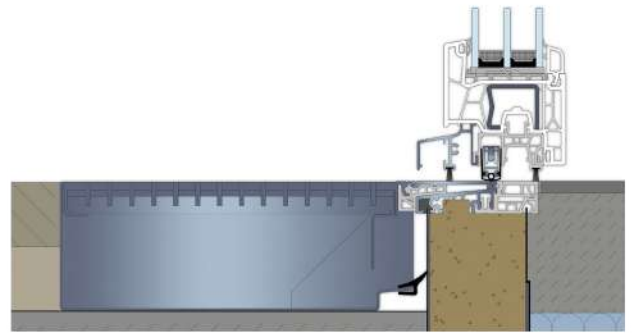
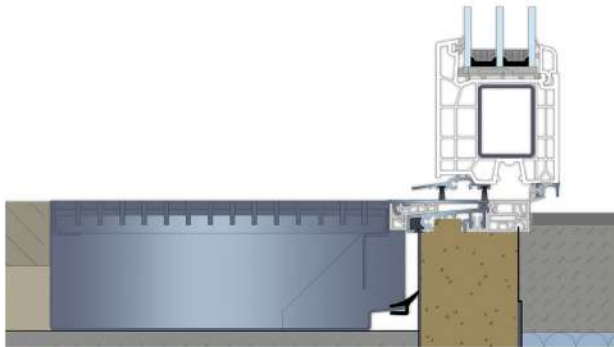
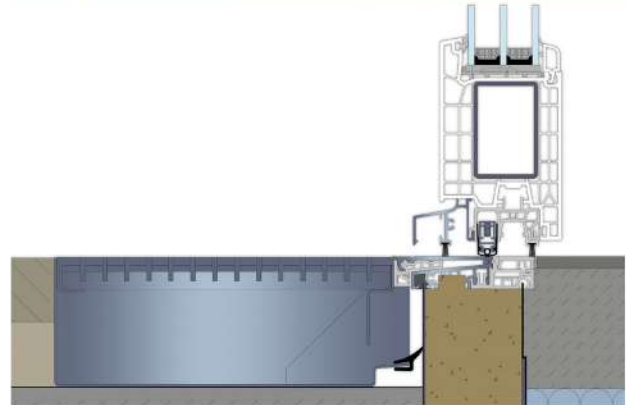
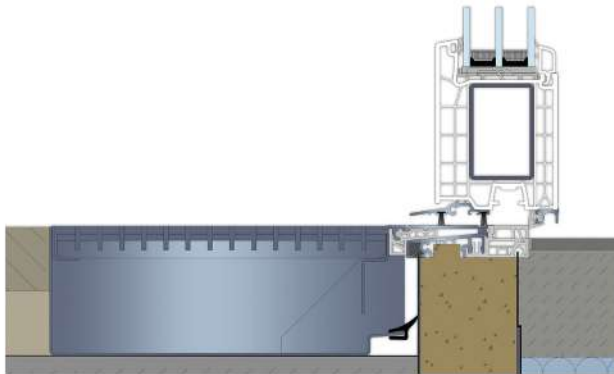
Élargissements des systèmes de fenêtres - identique à la largeur du cadre, Variantes de hauteur - 15, 30, 60, 120 mm.

SEUIL PREMIPLAN

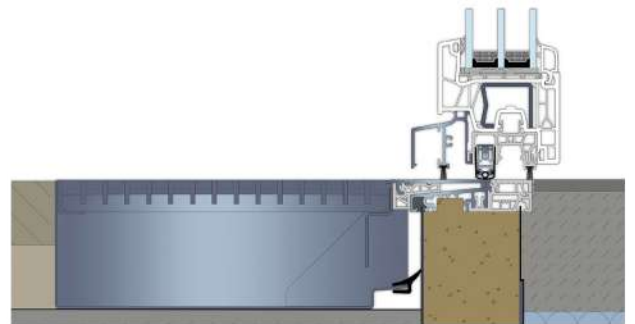
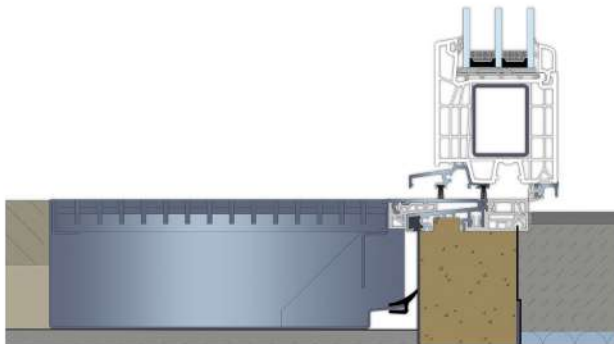
Exemples de connexions de porte d'entrée
et terrasses avec le système de seuil PremiPlan

Exemples de connexions de porte d'entrée et terrasses
avec le système de seuil PremiPlan Plus.

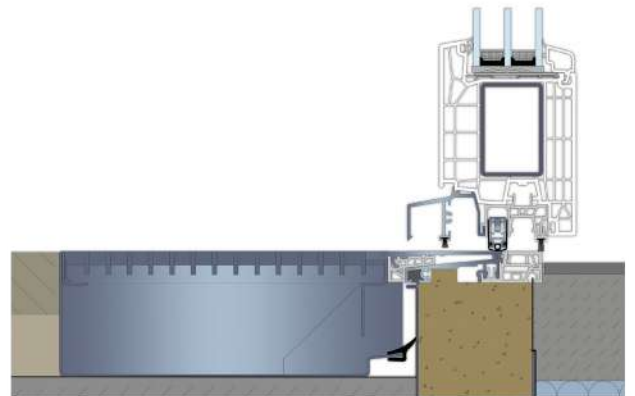
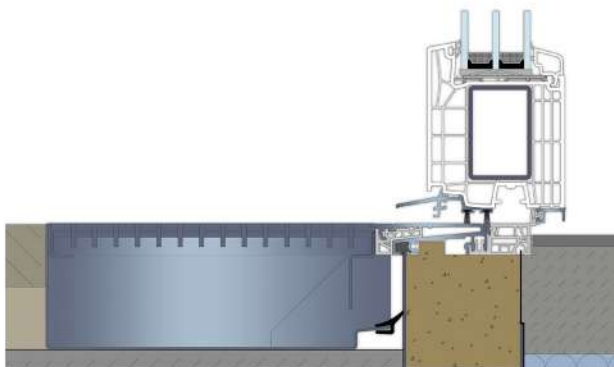
SYSTÈME 76 AD



SYSTÈME 76 MD



SYSTÈME 88 MD



SOLUTION COMPLÈTE.

En coopération avec ACO (systèmes de drainage) et ALWITRA (membranes et films isolants), nous sommes en mesure de proposer une solution de seuil complète du système, y compris le drainage.





Lors de la conception d'un bâtiment neuf ou de la modernisation d'un bâtiment existant, le choix de la couleur a un impact majeur sur l'aspect harmonieuse de l'ensemble.

Profine propose une gamme exceptionnellement large de couleurs et de surfaces répondant aux dernières tendances.





RÉVISIONS DE PROFILS COULEURS DE FILM

FILMS STANDARD ET PRESTIGE

STRUCTURE EN BOIS



Irish Oak
(IO)
MX 321 1005-148
PX 9.3211.305 - 114800

Winchester XA
(WI)
MX 9.0049240
PX 4.0175.005 - 114800

Pin des montagnes
(38)
MX 3069 041-167
PX 9.3069.341 - 116700

Oregon 4
(39)
MX 1192 001-167
PX 9.1192.301 - 116700

Sapin de Douglas
(76)
MX 3152 009-167
PX 9.3152.309 - 116700

Golden Oak
(32)
MX 2178 001-167
PX 9.2178.301 - 116700

Chêne de montagne
(74)
MX 2052 090-167

Macore
(42)
MX 3162 002-167
PX 9.3162.302 - 116700

COULEURS UNIVERSELLES

| Surface en relief



Blanc
(WX)
PX 02.2091.000001 - 116801

Blanc / Crème
(CQ)
PX 02.2011.000001 - 116700

Agate Grise
(93)
MX 7038.05-167
PX 02.2071.000005 - 116700

Gris
(21)
MX 7155.05-167
PX 02.2071.000007 - 116700

Béton Gris
(GE)
MX 7023.05-167

Gris Basalte
(92)
MX 7012.05-167
PX 02.2071.000010 - 116700

Gris Quartz
(GD)
MX 7039.05-167
PX 02.2071.000012 - 116700

Gris Anthracite
(16)
MX 7016.05-167
PX 02.2071.000001 - 116700

COULEURS UNIVERSELLES

| Surface lisse



Gris Agate
surface lisse
(GA)
MX 7038.05-083
PX 02.2071.000005 - 808300

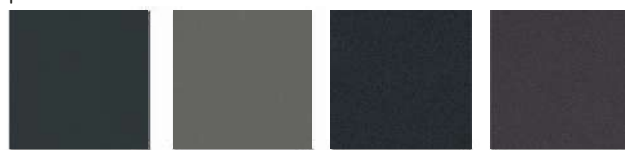
Gris Signal
surface lisse
(50)
MX 7004.05-083
PX 02.2071.000009 - 808300

Gris Ardoise
surface lisse
(SG)
MX 7015.05-083
PX 02.2071.000008 - 808300

Gris Anthracite
surface lisse
(AG)
MX 7016.05-083
PX 02.2071.000001 - 808300

COULEURS UNIVERSELLES

| Surface brossé



Anthrazit Ulti Mat
(UD)
PX 02.2071.000001 - 504700

Gris Quartz
SFTN Mat
(QB)
F4366047

Schwarzgrau
SFTN Mat
(SM)
F4366023

Black Ulti Mat
(US)
PX 47097-504700

FILMS PREMIUM

STRUCTURE EN BOIS



Bouleau Rose
(BI)
F4363031

Noce Sorrento
naturalny
(NS)
F4363041

Noix
Amaretto
(WO)
F4363058

Teak arte
(TA)
F4363052

Siena PL
(SJ)
MX 90049254
PX 4.0131.002 - 114800

AnTEAK
(AN)
MX 9.3241 002
PX 9.3241.302 - 119500

Cherry amaretto
(CA)
F4363043

Rustic Cherry
(RC)
MX 3214 007-195
PX 9.3214.307 - 119500

COULEURS UNIVERSELLES

| Surface en relief



Gris Clair
(94)
MX 7251 05
PX 02.2071.000011 - 116700



Bleu
Cobalt
(87)
MX 5013.05-167

| Surface lisse et mat



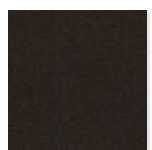
Silicia SFTN mat
(SS)
F4366039



Sapin SFTN
mat
(TG)
F4366021



Gris Basalte
SFTN
mat
(BQ)
F4366048



Noir / Brun
SFTN mat
(SF)
F4366010



Noir / Gris
SFTN
(SE)
F4367023



Gris
Anthracite
SFTN mat
(AU)
F4366003



Noyer (52) MX 2178.007-167 PX 9.2178.307 - 116700	Chêne Rustique (37) MX 3149.008-167 PX 9.3149.308 - 116700	Siena PR (SC) MX PR49233 PX 4.0131.006- 114800	Sapeli (24) MX 2065021-167 PX 9.2065.321 - 116700	Black Cherry (90) MX 3202.001-167 PX 9.3202.301 - 116700	Chêne foncé ST (71) MX 2140.006-167	Chêne foncé FL-F1 (34) MX 2052.089-167 PX 9.2052.389 - 116700	Chêne des marais (78) MX 3167.004-167	Chêne foncé (15) MX 2140.005-167 PX 9.2140.305 - 116700
---	--	--	---	--	--	---	--	---




Grenat (46) MX 3081.05-167	Rouge, couleur du vin (44) MX 3005.05-167 PX 02.20.31.000002 - 116700	Brun, maron (31) MX 8099.05-167	Brown Chocolat (27) MX 8875.05-167 PX 02.20.81.000018 - 116700	Noir / Brun (80) MX 8518.05-167 PX 02.20.81.000010 - 116700	Vert, mousse (53) MX 6005.05-167 PX 02.20.61.000002 - 116700	Gros vert (58) MX 6125.05-167 PX 02.20.61.000001 - 116700	Bleu Brillant (85) MX 5007.05-167 PX 02.20.51.000002 - 116700	Acier bleu (88) MX 5150.05-167 PX 02.20.51.000001 - 116700
---	---	--	--	---	--	---	---	--

COULEURS METALLIQUES

| Surface brossé



Metbrush Platine (MP) F4361004	Metbrush Silver (AR) F4361002	Metbrush Szary kwarcowy (MQ) F4361005	Metbrush Gris anthracite (MT) F4361006	Alux DB 703 (AL) F4361014
---	--	--	---	--

 Profils en couleurs marqués de ce signe vous permettent de fabriquer des vantaux de plus grandes dimensions par rapport aux profils de couleurs standard.



Noyer, colonial (WK) F4363062	Noce Sorrento balsamico (BS) F4363042	Cherry Blossom (CB) MX 3214008-195 PX 9.3214.308 - 119500	Winchester XC (WC) MX 9.0049252 PX 4.0175.007 - 114800	Siena PN (SN) MX 9.0049237 PX 4.0131.004 - 114800	Noir terra (WP) F4363059
--	--	---	--	---	---------------------------------------

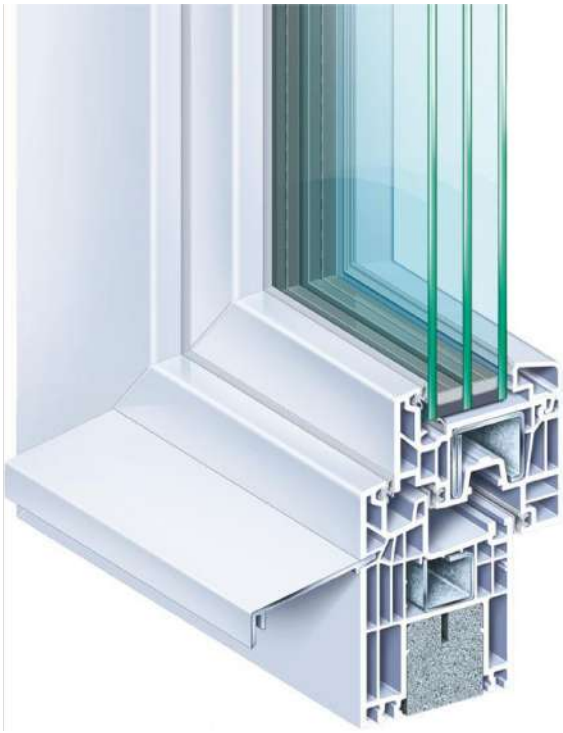
COULEURS UNIVERSELLES






| Surface lisse



Hazy Grey Finesse (HZ) 49124	Slate Grey Finesse (SL) 49229	Gris Quartz SFTN (QA) F4367047	Gris basalte SFTN (BD) F4367048	Gale Grey Finesse (GY) 49122	Gris Anthracite SFTN (AS) F4367003	Gris Anthracite STYLO (AA) F4364003
---	--	---	--	---	---	--

Les écarts de couleur par rapport aux couleurs d'origine dépendent de la technique d'impression



	Coefficient de transfert thermique Valeur $U_f = 1,0 \text{ W}/(\text{m}^2\text{K})$
Isolation acoustique jusqu'à 46 dB 	
	Résistance au vent jusqu'à la classe C5/B5 Etanchéité à la pluie battante jusqu'à 9A Perméabilité à l'air jusqu'à 4
Protection anti-effraction jusqu'à RC2	
	Nos systèmes sont soumis à divers contrôles, possèdent le marquage CE, des déclarations et des certificats pour toutes les variantes.

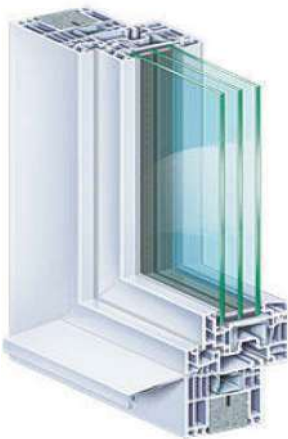
SYSTÈME INVITRA 70MM



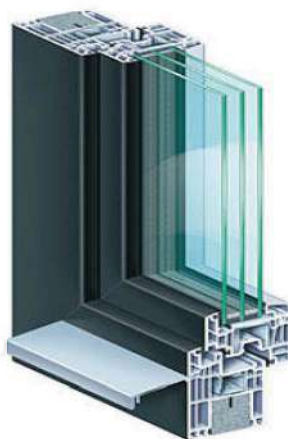
AVANTAGES

- Système avec joint central et une profondeur de construction de 70 mm.
- Joints PCE soudés ou joints EPDM gris clair ou noirs.
- Pose simple et professionnelle grâce à la vaste gamme de profils supplémentaires.
- Plage de vitrage jusqu'à 52 mm.
- Tous les profilés en plastique composés de stabilisants sans plomb à base de calcium / zinc.

DESIGN ET SURFACES



✓ Blanc

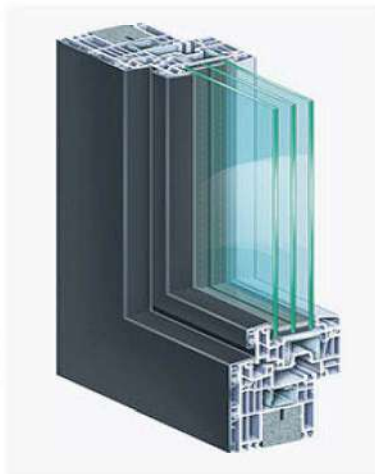


✓ Film, texture bois

✓ Film, couleur universelle, lisse

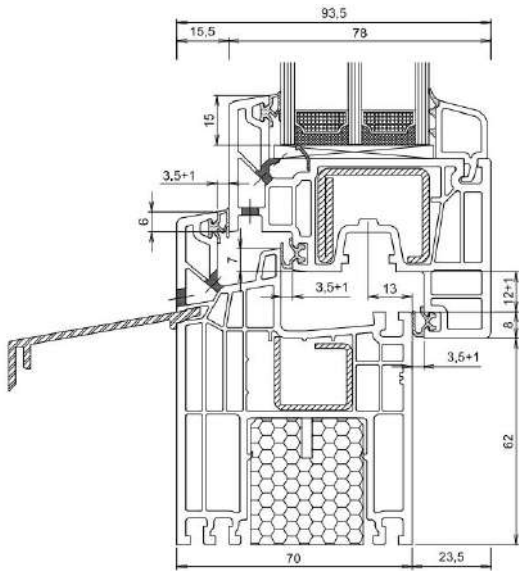
✓ Film, couleur universelle, en relief

✓ Film, couleur universelle


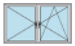





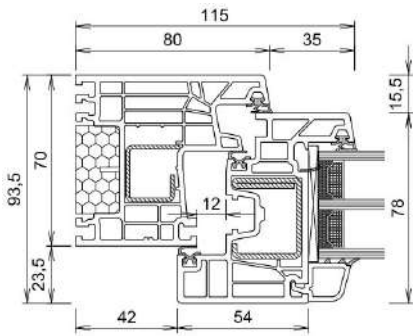
✓ PVC - Alu

SYSTÈME INVITRA

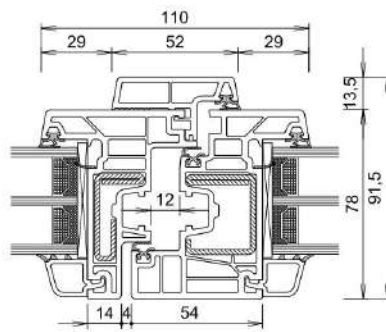


2662+9E35 - 2665

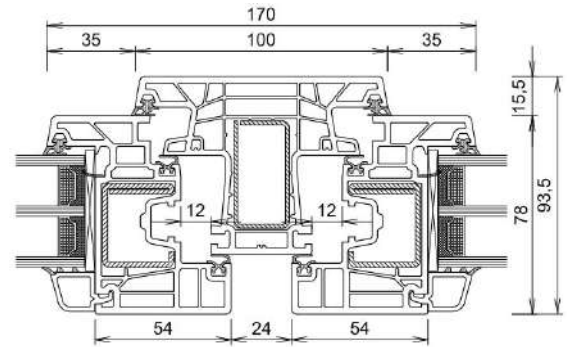
TYPE D'OUVERTURE	VANTAIL BLANC	VANTAIL COULEUR
 Fenêtres oscillo-battantes	1,50 x 1,50 m	1,50 x 1,50 m
 Fenêtres avec meneau mobile	1,35 x 1,80 m	1,35 x 1,80 m
 Fenêtres/portes de balcon oscillo-battantes	1,00 x 2,50 m	1,00 x 2,50 m
 Fenêtres/porte de balcon avec meneau mobile	1,10 x 2,50 m	1,10 x 2,50 m
 Porte d'entrée	1,20 x 2,40 m	1,10 x 2,20 m



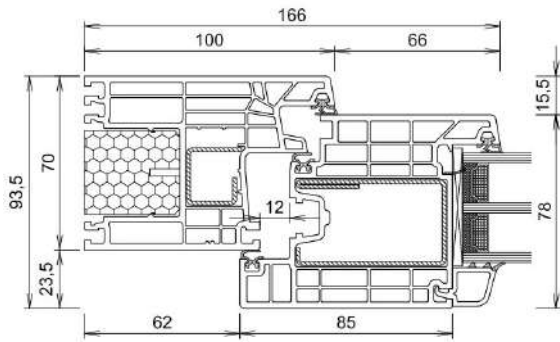
2661+9E33 - 2665



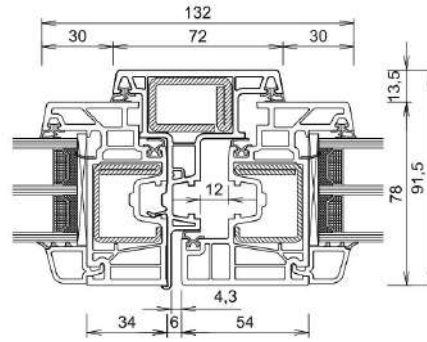
2665 - 2667+2671 - 2665



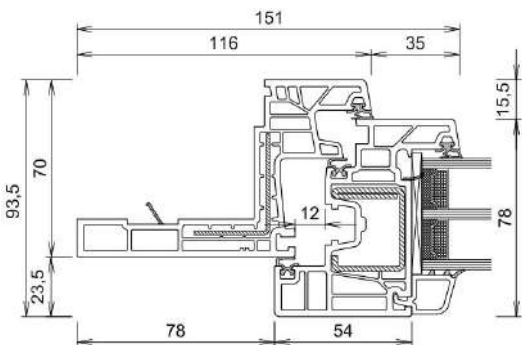
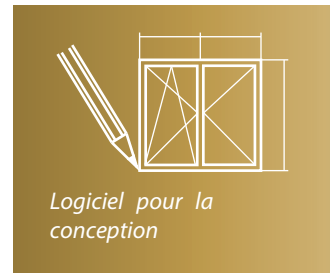
2665 - 2673 - 2665



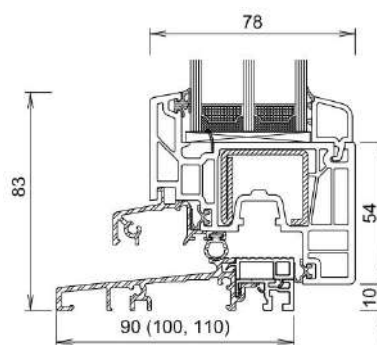
2662+9E35 - 2666



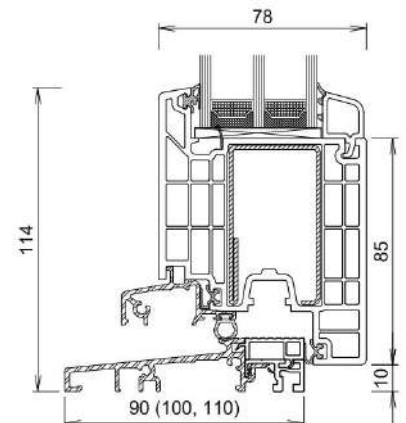
2665 - 2668 - 2665



2663 - 2665



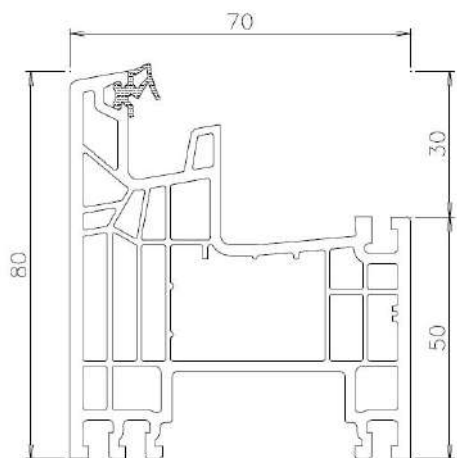
9E65/9E56 - 2665



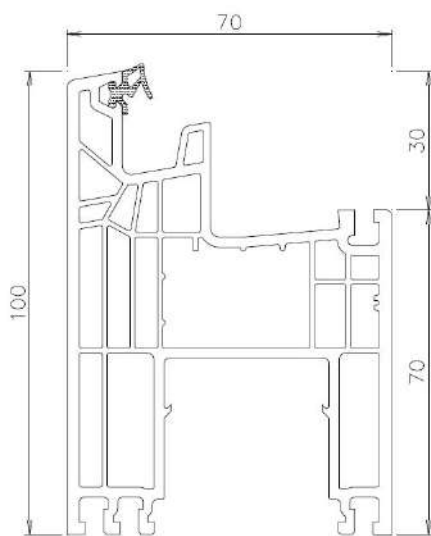
9E65/9E56 - 2666

SYSTÈME INVITRA RÉVISIONS DE PROFILS

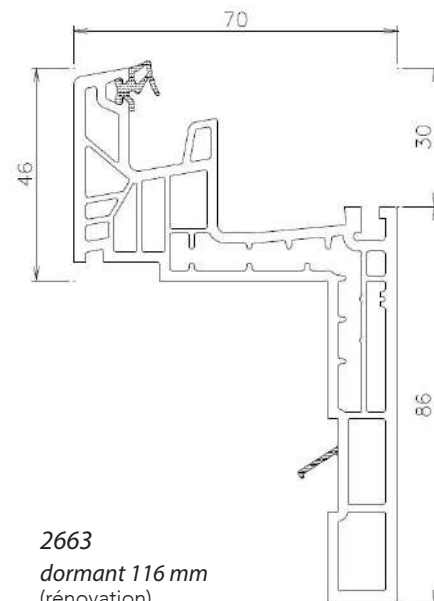
PROFILS PRINCIPAUX



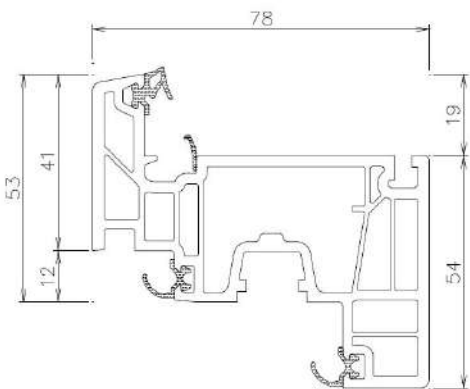
2661
dormant 80 mm



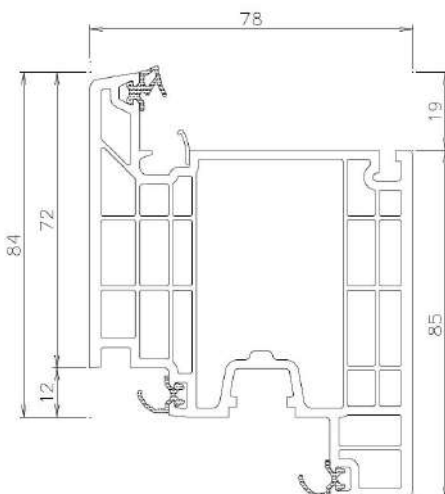
2662
dormant 100 mm



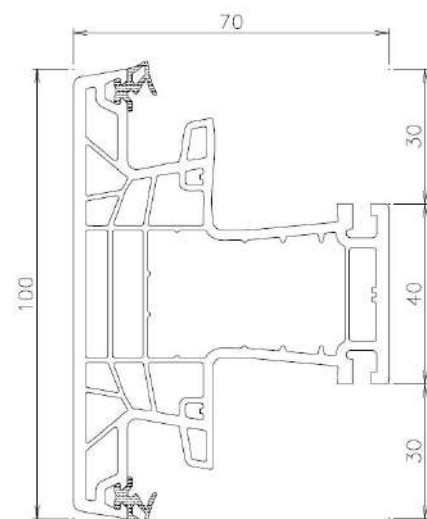
2663
dormant 116 mm
(rénovation)



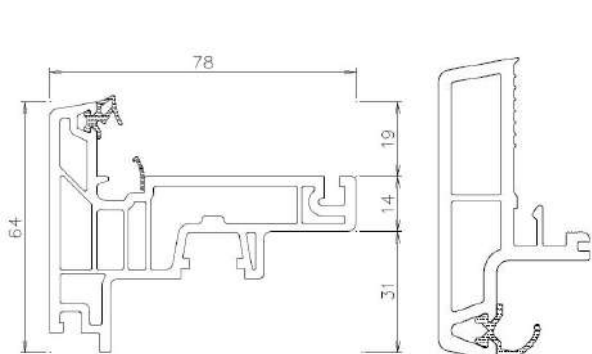
2665
vantail 73 mm



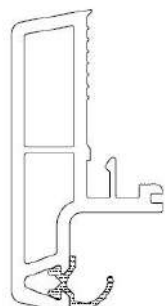
2666
vantail 104 mm



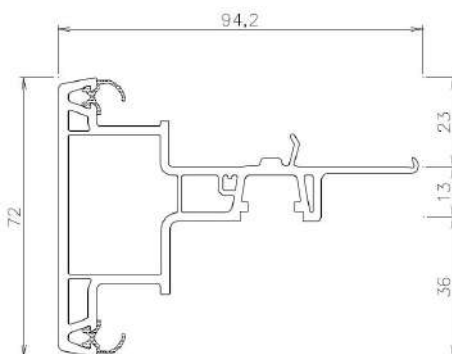
2673
montant 100 mm



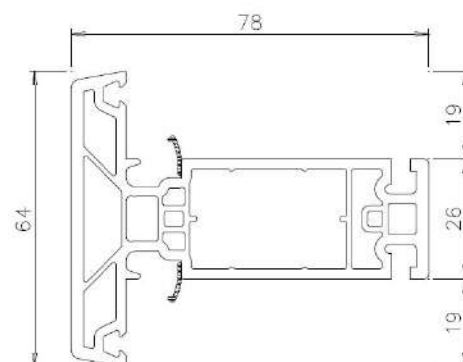
2667
meneau mobile 64 mm



2671
meneau mobile 52 mm

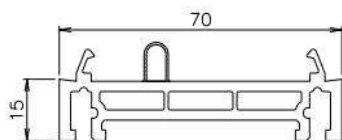


2668
meneau mobile 72 mm

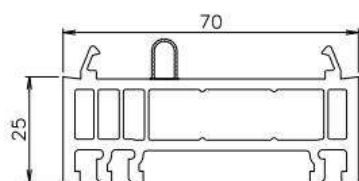


2670
traverse 64 mm

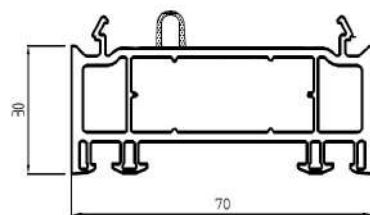
PROFILS PRINCIPAUX



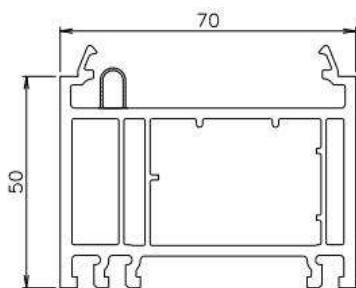
0204
élargissement 15 mm



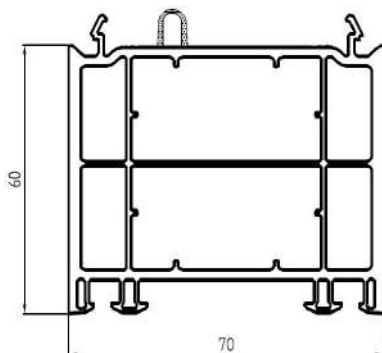
0210
élargissement 25 mm



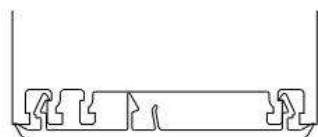
70701
élargissement 30 mm



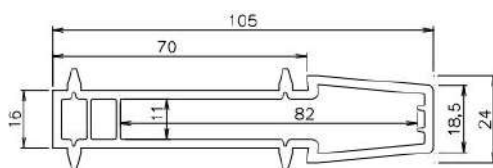
0207
élargissement 50 mm



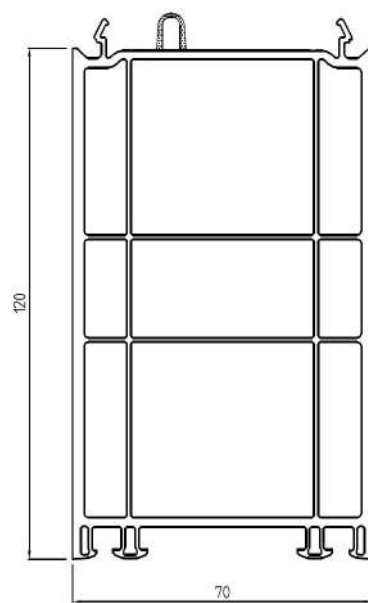
70702
élargissement 60 mm



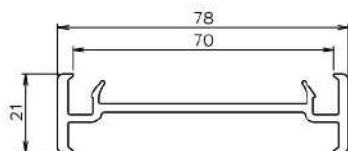
0432
profil de fermeture de chant



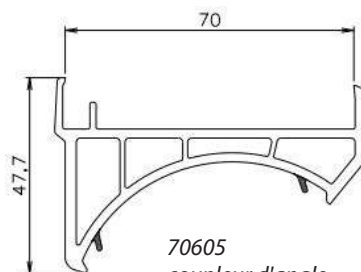
0205
coupleur statique



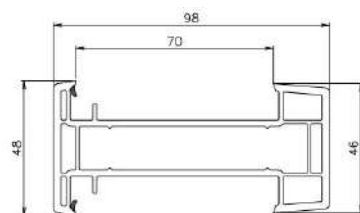
70703
élargissement 120 mm



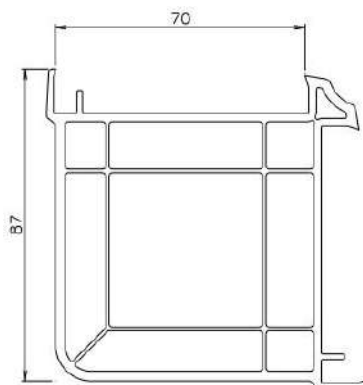
70601
connexion de cadre



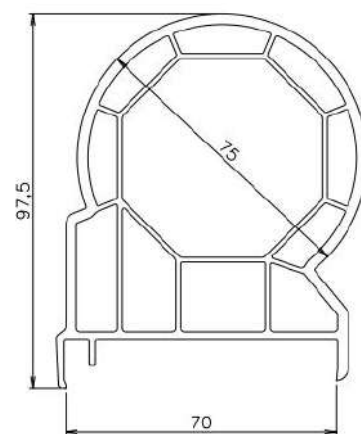
70605
coupleur d'angle réglable



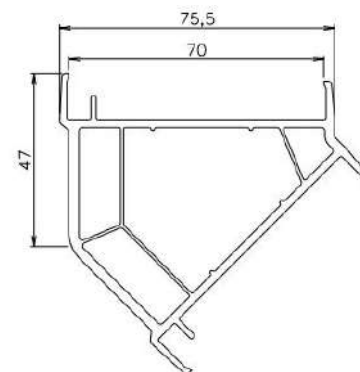
70602
coupleur statique



70603
coupleur d'angle 90°

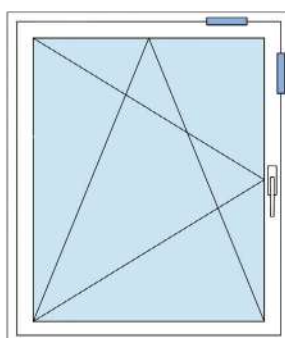
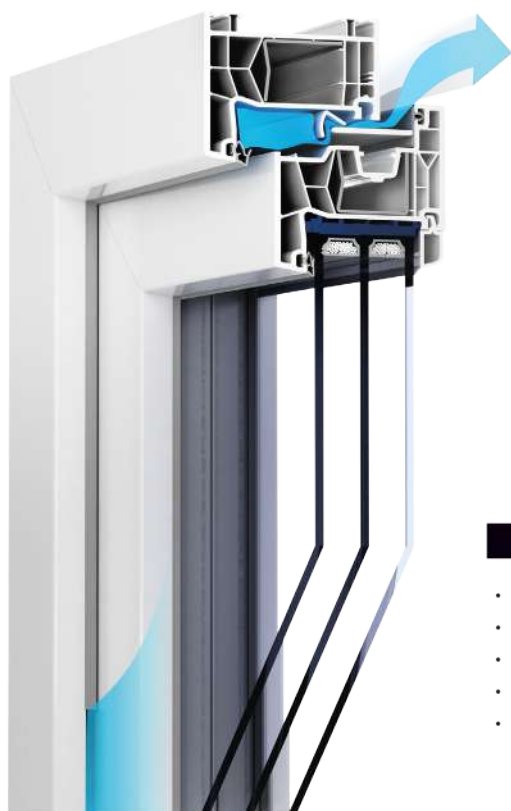


70604
coupleur d'angle réglable

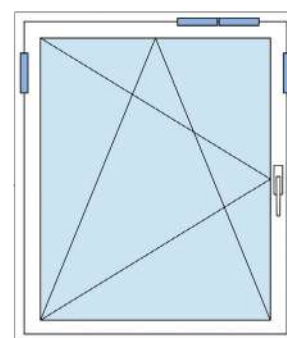


6356
coupleur d'angle 135°

SYSTÈME INVITRA REGEL-AIR



Variante 1
(1 ensemble)
1 dessus / 1 côté



Variante 3
(2 ensembles)
2 dessus / 2 côté

AVANTAGES

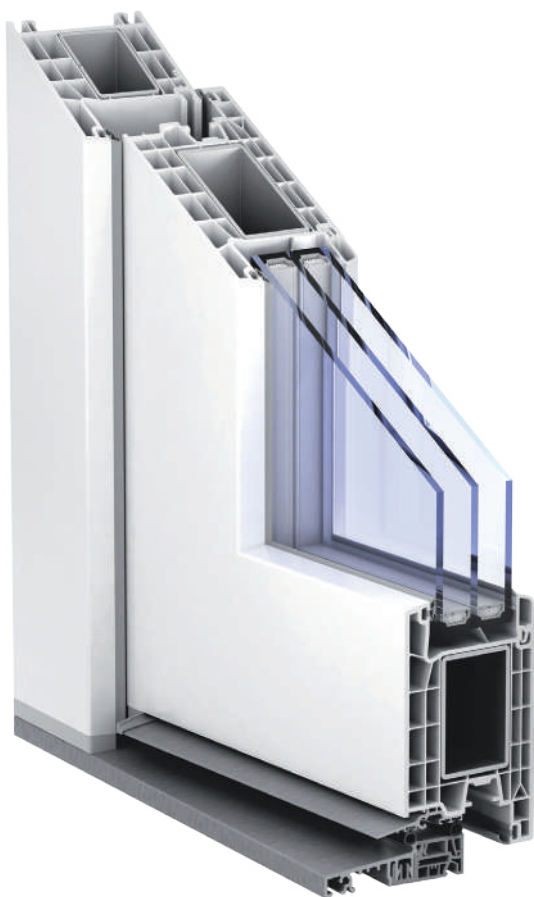
- Échange d'air continu et uniforme.
- Minimise les risques d'humidité et de moisissure élevés.
- Possibilité de montage ultérieur.
- Isolation phonique jusqu'à 43 dB (SSK 4) confirmée par des tests.
- Etanchéité à la pluie battante selon DIN EN 1027 et DIN EN 13141-1.

Regel-Air 76		Variante 1 (1 ensemble) 1 dessus / 1 côté	Variante 2 (1,5 ensembles) 2 dessus / 1 côté	Variante 3 (2 ensembles) 2 dessus / 2 côtés
Rapport de recherche		12-002529-PR90		12-002529-PR92
Flux d'air	(Pa)	Air m ³ /h		
	2	2,7	3,2	3,8
	4	3,9	4,5	5,3
	5	4,5	5,1	6,1
	7	5,3	6,1	7,3
	8	5,8	6,5	7,6
	10	6,5	7,4	8,7
Etanchéité à la pluie battante		6A	7A	5A

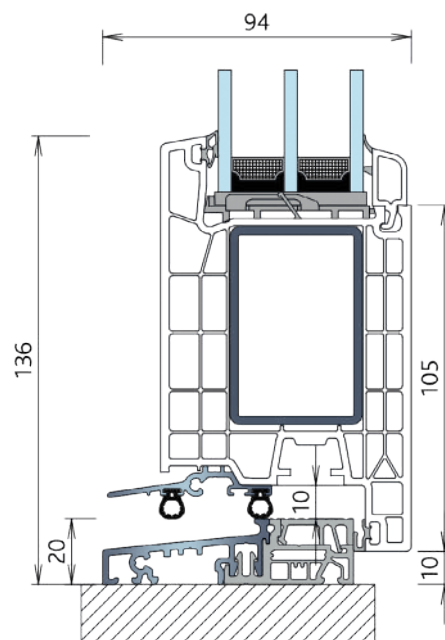


111

SYSTÈME 76 AD LES PORTES D'ENTRÉE AUX BÂTIMENTS



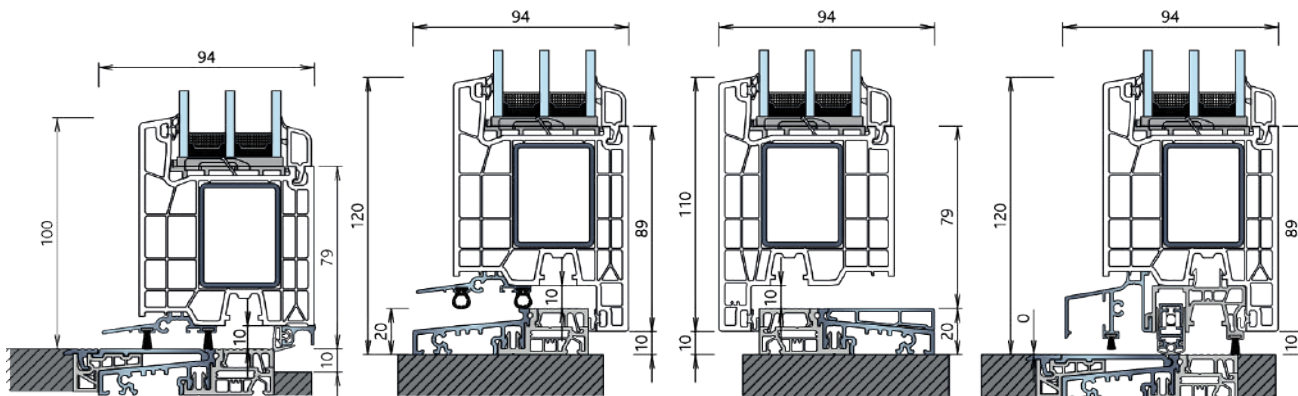
	Coefficient de transfert thermique jusqu'à $U = 1,1 \text{ W/(m}^2\text{K)}$	
	UD = 0,82 W/(m²K) avec dimension de porte 1100x2200 mm avec $U_g = 0,5 \text{ W/(m}^2\text{K)}$, $\psi_i = 0,030$	



A076 - A061 - 76206

AVANTAGES

- Les portes d'entrée des bâtiments sont une protection idéale contre la pluie et le vent.
- Les paramètres d'isolation thermique élevés grâce au seuil à rupture de pont thermique.
- Classe de résistance au cambriolage jusqu'à RC2 (WK2).
- Diverses variantes de connexions de seuil.
- Grâce à la possibilité d'utiliser des verres avec des épaisseurs jusqu'à 50 mm, il est possible d'utiliser n'importe quel verre ou panneau de remplissage disponible sur le marché.



PremiPlan

A076 - A061 - 76206

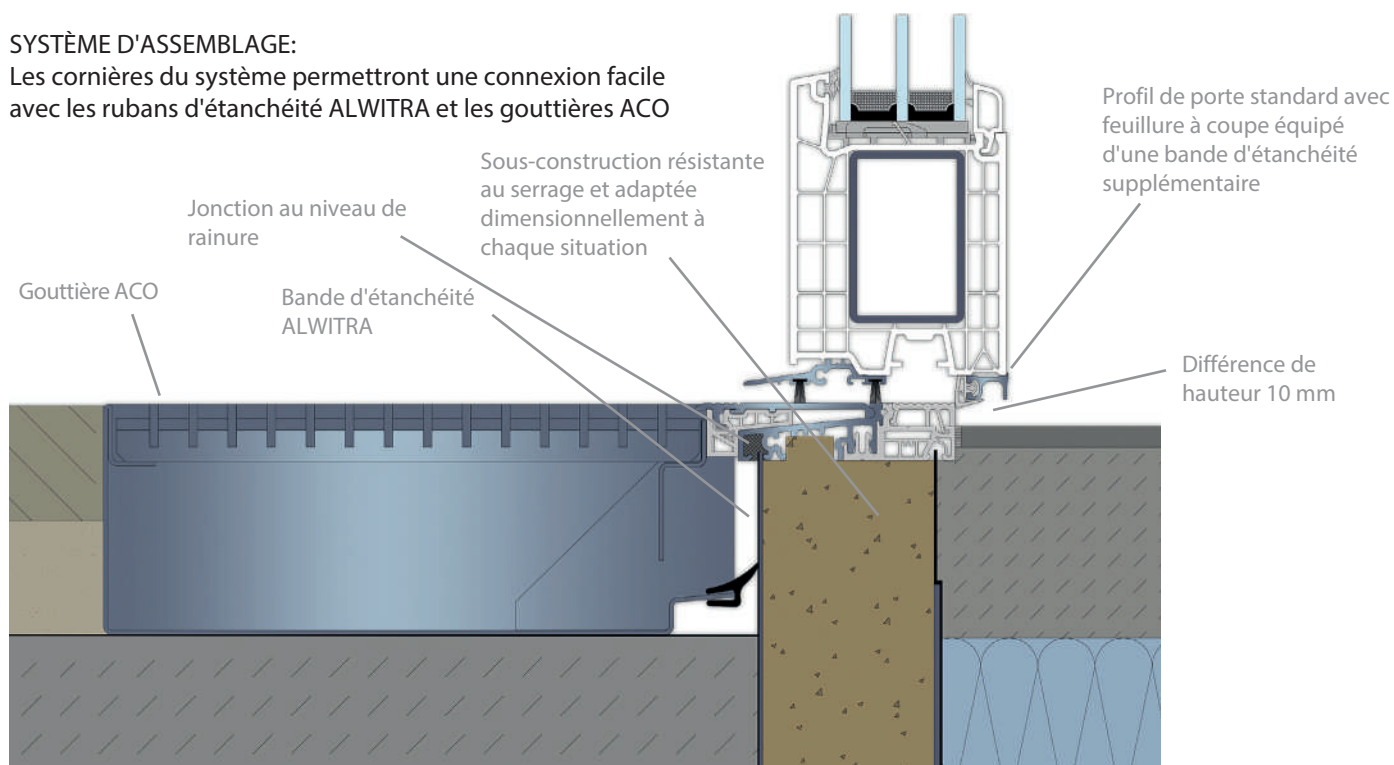
A076/A065 - 76207

PremiPlan Plus

PREMIPLAN 10MM SEUIL

SYSTÈME D'ASSEMBLAGE:

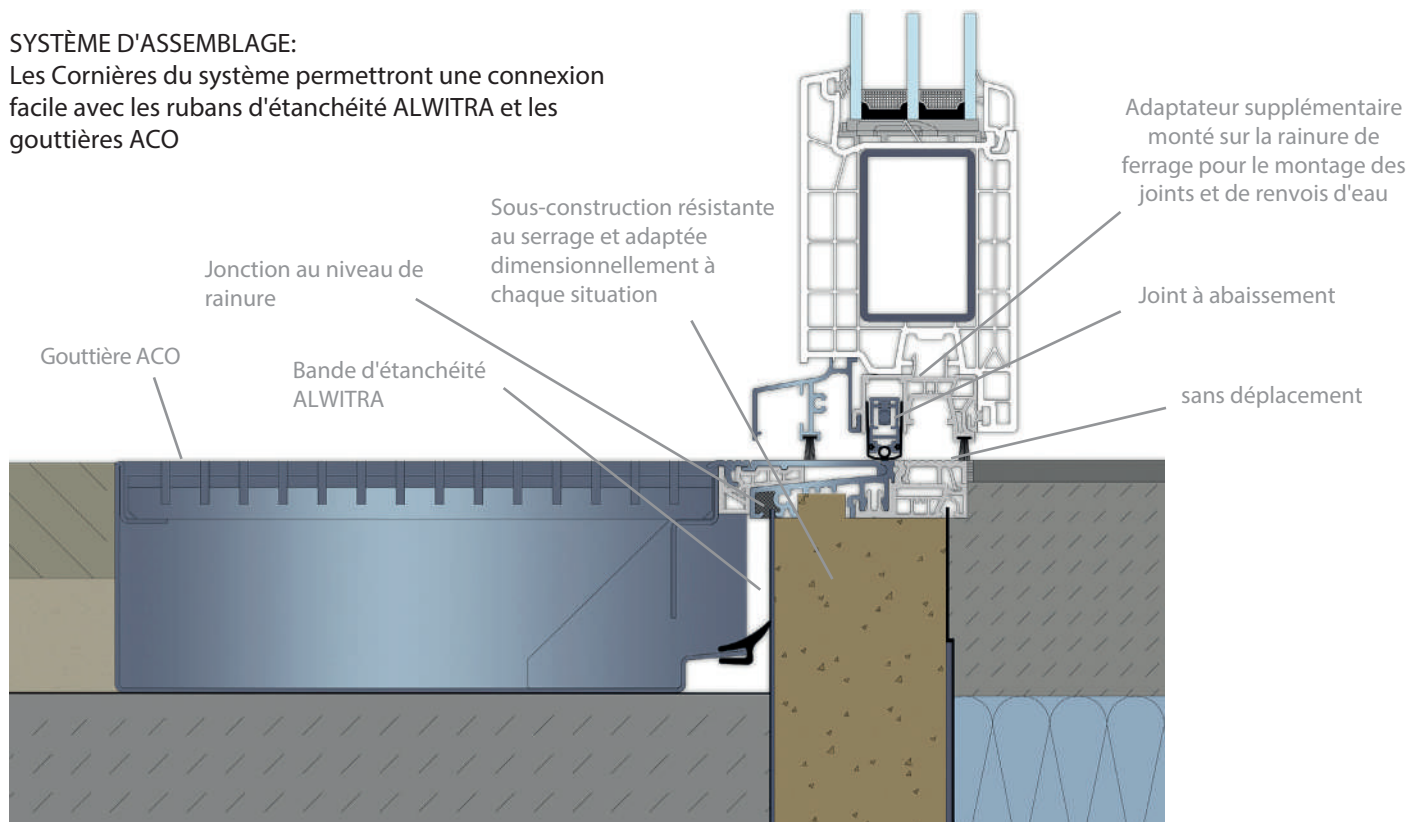
Les cornières du système permettront une connexion facile avec les rubans d'étanchéité ALWITRA et les gouttières ACO

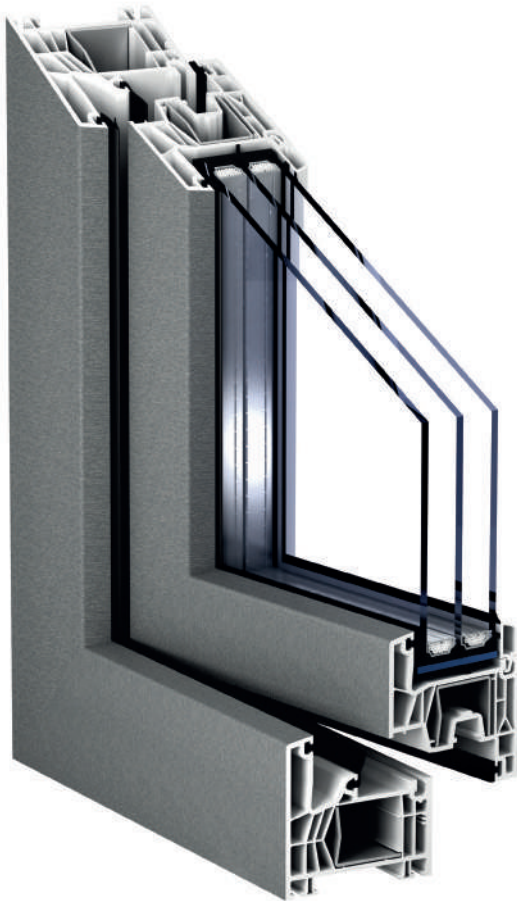







PREMIPLAN PLUS SEUIL ZERO MM

SYSTÈME D'ASSEMBLAGE:

Les Cornières du système permettront une connexion facile avec les rubans d'étanchéité ALWITRA et les gouttières ACO





	Coefficient de transfert thermique Uf = 1,2 jusqu'à 1,0 W/(m2K)
Isolation acoustique jusqu'à 47 dB 	
	Résistance au vent jusqu'à la classe C5/B5 Etanchéité à la pluie battante jusqu'à 9A Perméabilité à l'air jusqu'à 4
Protection anti-effraction jusqu'à RC2	
	Nos systèmes sont soumis à divers contrôles, sont marqués CE et certifiés pour toutes les variantes.

SYSTÈME 76 MD JOINT CENTRAL

AVANTAGES

- Système avec joint central, une profondeur de construction de 76 mm dans un design moderne.
- Joints PCE soudés ou joints EPDM gris clair ou noirs.
- Installation simple et professionnelle grâce à la vaste gamme de profils supplémentaire.
- Possibilité d'utiliser des vitrages ou des remplissages dans la plage de 16 à 50 mm.
- Tous les profilés en plastique sont composés de stabilisants sans plomb à base de calcium / zinc.

DESIGN ET SURFACES



✓ Blanc

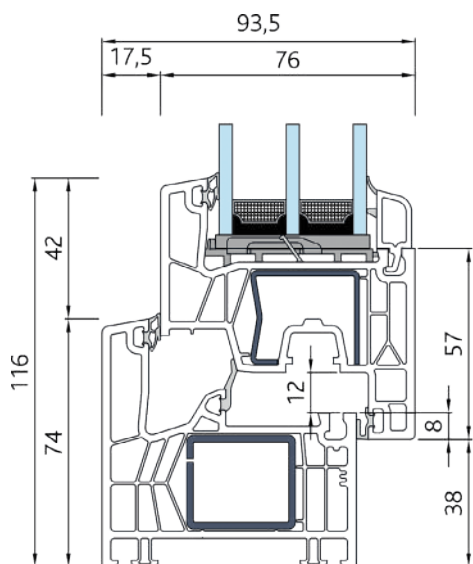


- ✓ Film texture bois
- ✓ Film couleur universelle, lisse
- ✓ Film couleur universelle, en relief
- ✓ Film couleur universelle avec texture



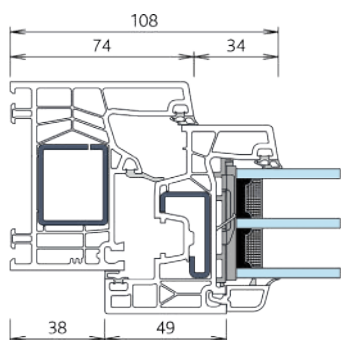
✓ PVC-Alu

SYSTÈME 76 MD STANDARD

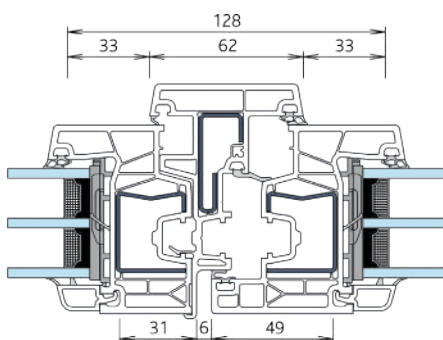


76171 - 76271

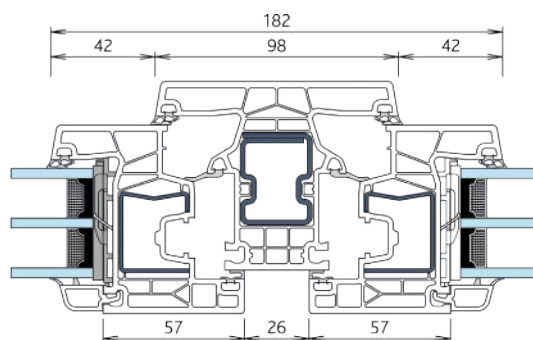
TYPE D'OUVERTURE	VANTAIL BLANC	VANTAIL COULEUR
Fenêtres oscillo-battantes	1,50 x 1,50 m	1,50 x 1,50 m
Fenêtres avec meneau mobile	1,35 x 1,80 m	1,35 x 1,80 m
Fenêtres/portes de balcon oscillo-battantes	1,00 x 2,50 m	1,00 x 2,50 m
Fenêtres/porte de balcon avec meneau mobile	1,10 x 2,50 m	1,10 x 2,50 m



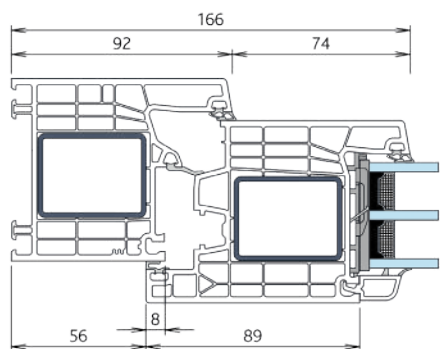
76171 - 76270



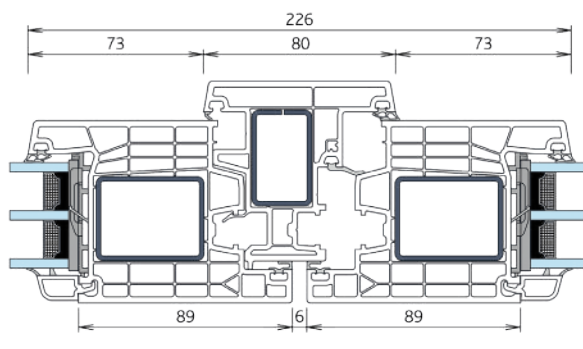
76271 - 76471 - 76271



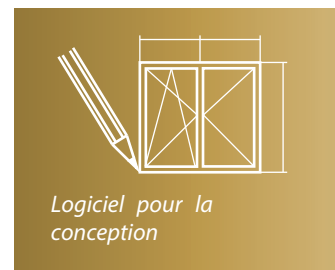
76271 - 76371 - 76271



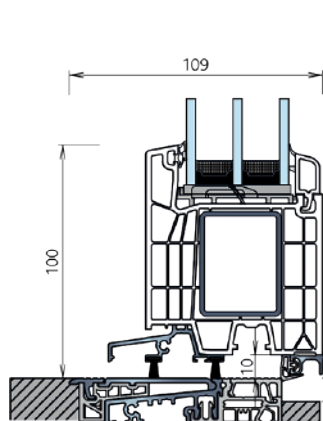
76172 - 76272



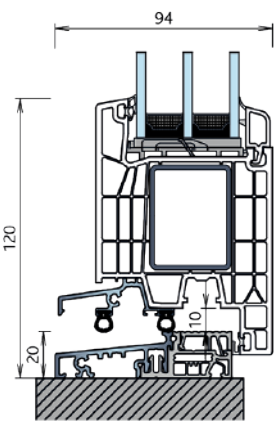
76272 - 76472 - 76272



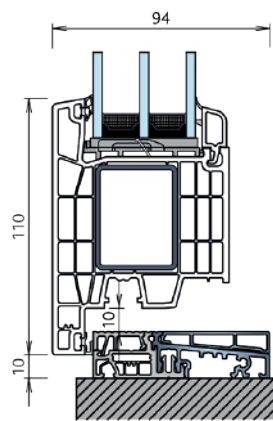
Logiciel pour la conception



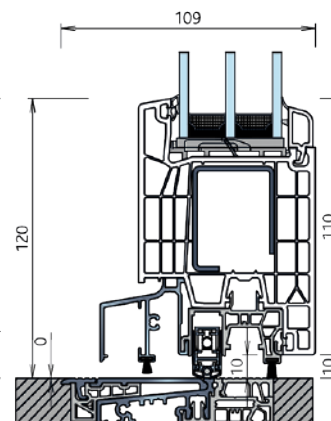
PremiPlan



A076 - 76272



A076/A065 - 76283

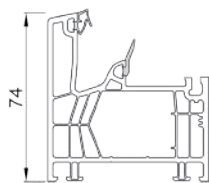


PremiPlan Plus

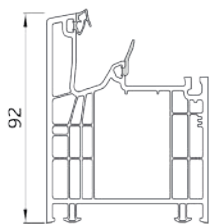
Profil
 Joints
 Acier
 Aluminium
 Verre
 PVC
 Produits d'étanchéité/adhésifs

SYSTÈME 76 MD RÉVISIONS DE PROFILS

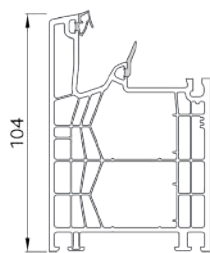
PROFILS PRINCIPAUX



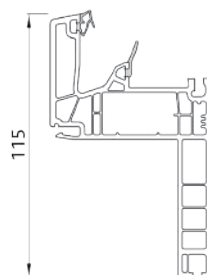
76171
dormant 74 mm



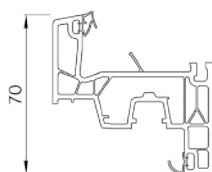
76172
dormant 92 mm



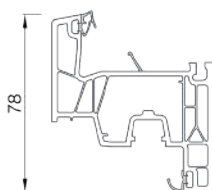
76173
dormant 104 mm



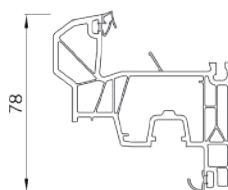
76174
dormant 115 mm



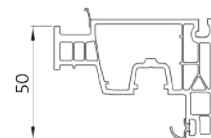
76270
vantail 70 mm



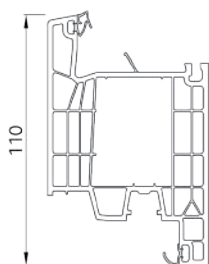
76271
vantail 78 mm



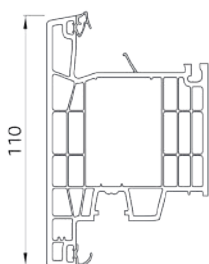
76273
vantail 78 mm



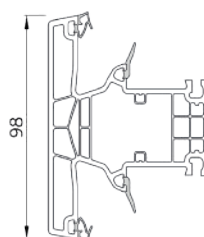
76282
vantail 50 mm



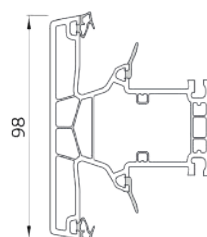
76272
vantail 110 mm



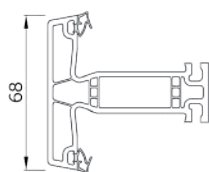
76283
vantail 110 mm



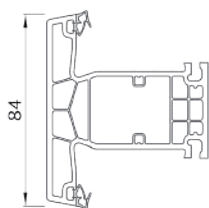
76371
montant 98 mm



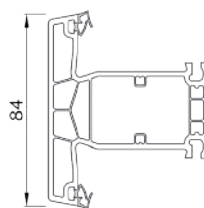
76372
montant 98 mm



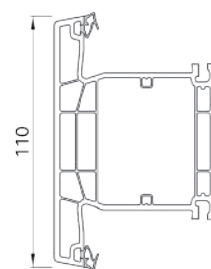
76300
traverse 68 mm



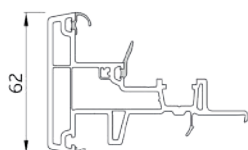
76301
traverse 84 mm



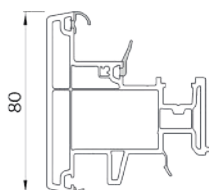
76302
traverse 84 mm



76303
traverse 110 mm

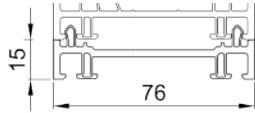


76471
meneau mobile 62 mm

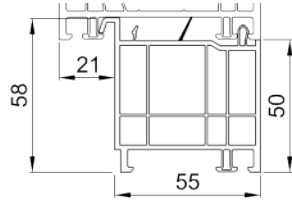


76472
meneau mobile 80 mm

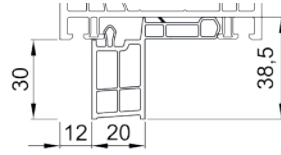
PROFILS SUPPLÉMENTAIRES



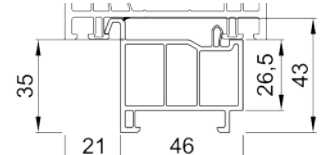
76700
élargissement 15 mm



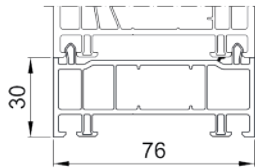
76708
profil d u support 50 mm



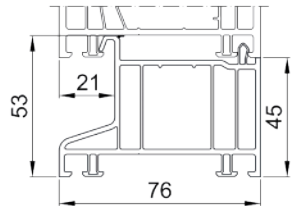
76751
profil sous-fenêtre 30 mm



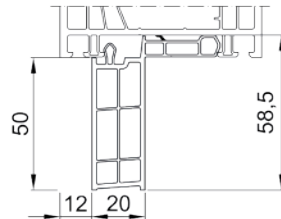
76753
profil de sous-fenêtre 35 mm



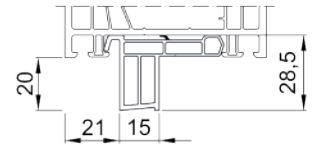
76701
élargissement 30 mm



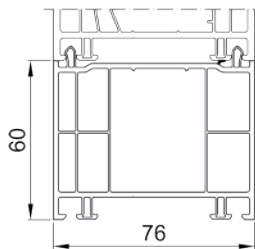
76704
profil du support 45 mm



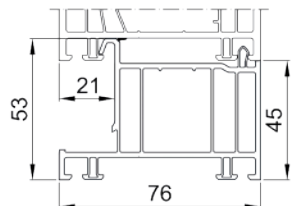
76752
profil sous-fenêtre 50 mm



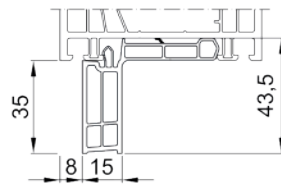
76764
profil sous-fenêtre 20 mm



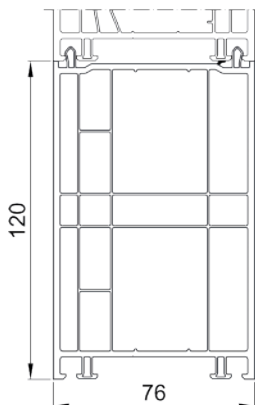
76702
élargissement 60 mm



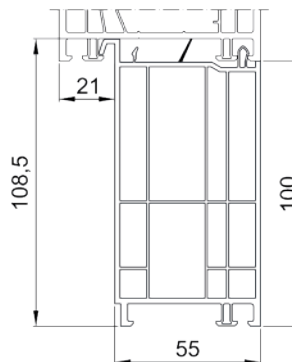
76706
profil du support 45 mm



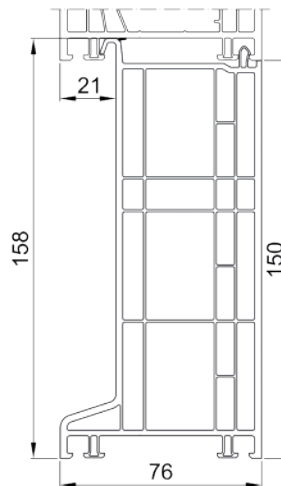
76763
profil de sous-fenêtre 35 mm



76703
élargissement 120 mm

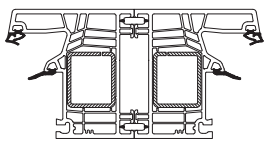


76709
profil du support 100 mm

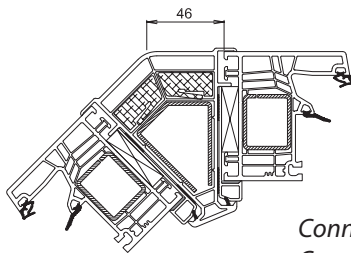


76705
profil du support 150 mm

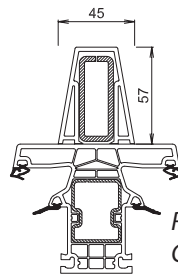
SYSTÈME 76 MD CONNEXION ET STATIQUE



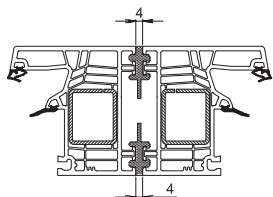
Connexion cadre arrière
Coupleur 76606
IW : acier dans les cadres



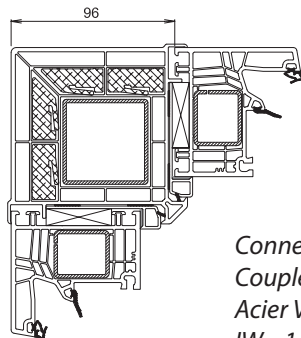
Connexion 135°
Coupleur d'angle
8356/76821
Acier V262 : IW = 7,6 cm⁴



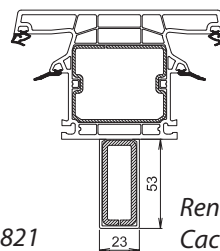
Renfort
Cache de chant 93000
Acier V261: IW = 10,0 cm⁴



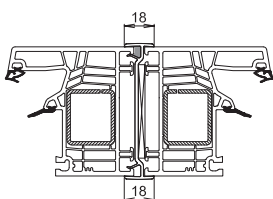
Connexion cadre arrière
Joint G022
IW : acier dans les cadres



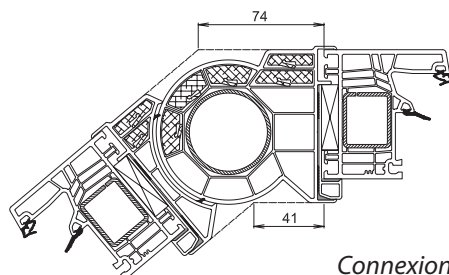
Connexion 90°
Coupleur d'angle 8355/76821
Acier V263 :
IW = 14,4 cm⁴



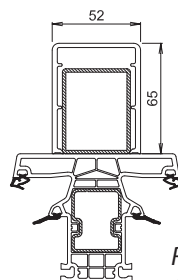
Renfort
Cache de chant 93001
Acier V261:
IW = 10,0 cm⁴



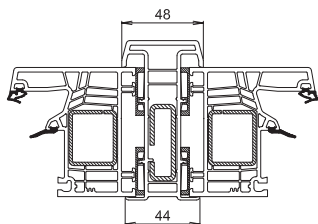
Connexion cadre arrière
Coupleur H 76604
IW : acier dans les cadres



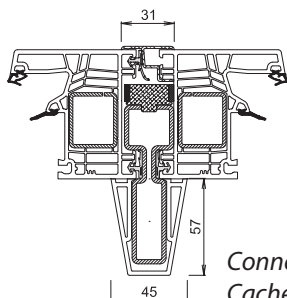
Connexion 90-180°
Coupleur d'angle variable
8340/8341/76821
Acier V265: IW = 8,7 cm⁴



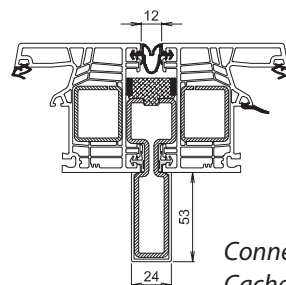
Renfort
Cache de chant 93002
Acier V290:
IW = 12,1 cm⁴



Connexion H 180°
Coupleur H 76605
Acier V331 : IW = 10,0 cm⁴
Acier V330 : IW = 5,5 cm⁴



Connexion 180°
Cache de chant 93000
Bande d'aluminium A235
Acier V477:
IW = 49,4 cm⁴





Connexion 180°
Cache de chant 90001
Joint G076
Acier V477:
IW = 49,4 cm⁴

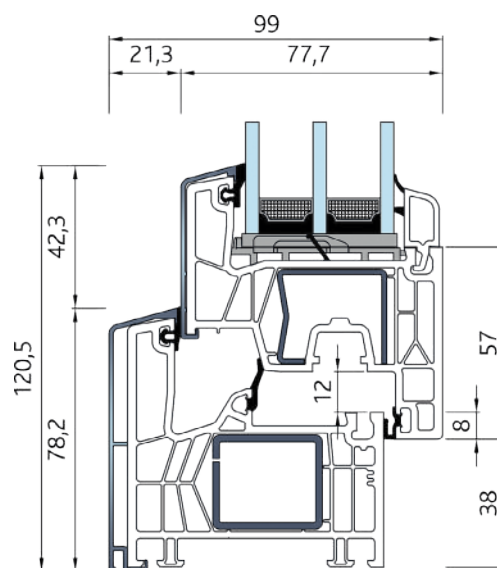
Les dimensions maximales des structures connectées sont déterminées par les valeurs de I_w à la suite de calculs statiques. Les valeurs I_w indiquées ne s'appliquent qu'aux aciers à assembler.



SYSTÈME 76 MD ALUCLIP



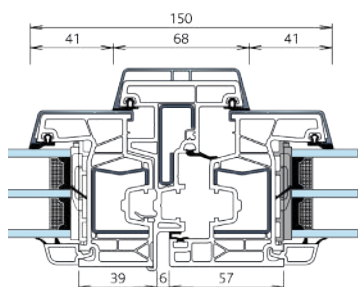
	Coefficient de transfert thermique jusqu'à $U_f = 1,2 \text{ W}/(\text{m}^2\text{K})$
Couleur et surface variété presque illimitée	
	$U_w = 0,80 \text{ W}/(\text{m}^2\text{K})$ pour la dimension 1230 x 1480 mm avec $U_g = 0,65 \text{ W}/(\text{m}^2\text{K}), \psi_i = 0,032$



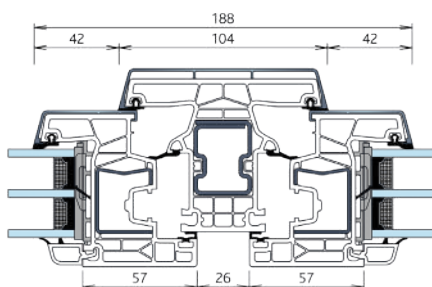
76171-76271

AVANTAGES

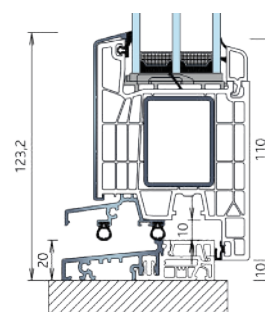
- Design de fenêtre classique avec revêtement en aluminium - profondeur de construction 81,5 mm.
- Isolation thermique supérieure à celle des fenêtres en aluminium.-valeur $U_f = 1,2 \text{ W}/(\text{m}^2\text{K})$.
- De l'extérieur ressemblent à l'aluminium, à l'intérieur d'un PVC blanc chaud naturel pour les capots aluminium.
- Palette de couleurs presque illimitée avec aspect visuel en aluminium à l'extérieur et PVC blanc à l'intérieur.



76271 - 76471 - 76271

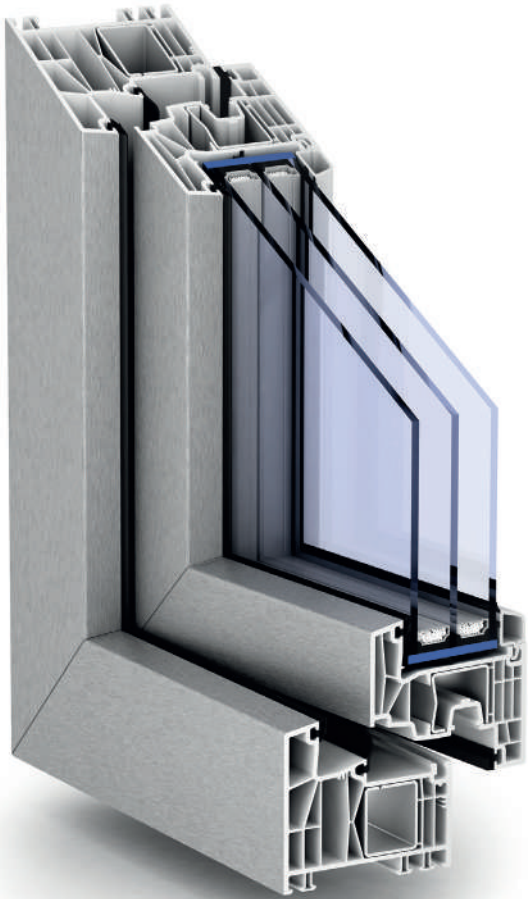







762701-76371 - 76271



A076 - 76272





	Coefficient de transfert thermique de $U_f = 0,93$ jusqu'à $0,98$ W/(m ² K)
Isolation acoustique jusqu'à 47 dB	
	Résistance au vent jusqu'à la classe C5/B5 Étanchéité à la pluie battante jusqu'à 9A Perméabilité à l'air jusqu'à 4
Protection anti-effraction jusqu'à RC2	
	Nos systèmes de diverses inspections ont le marquage CE et les déclarations et certificats pour toutes les connexions.

SYSTEME 88 JOINT CENTRAL

AVANTAGES

- Profilés minces dans des variantes de châssis non-affleuré et semi-affleuré.
- Répondre aux exigences des fenêtres de maison passives selon la directive ift WA-15/2 - Valeur $U_f = 0,95$ W / .(m²K).
- Épaisseur de vitrage jusqu'à 58mm.
- Seuil à rupture de ponts thermique.
- Couleur des joints pour profils blancs: gris clair ou noir.
- Facile à entretenir et durable.

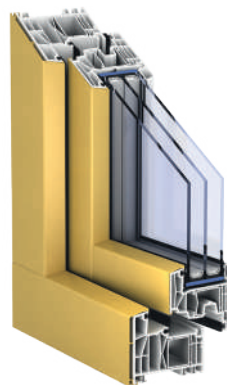
DESIGN ET SURFACES



✓ Blanc

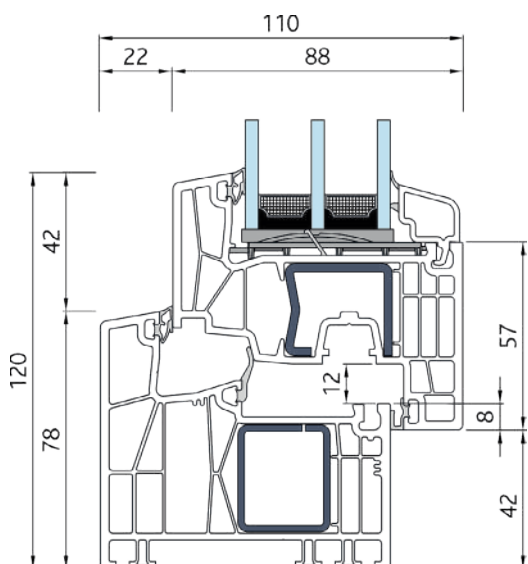


- ✓ Film texture bois
- ✓ Film couleur universelle, lisse
- ✓ Film couleur universelle, en relief
- ✓ Film couleur universelle avec texture



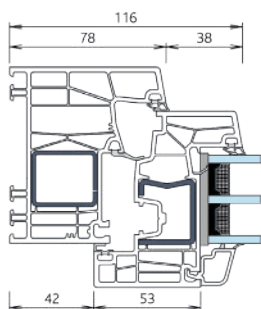
✓ PVC-Alu

SYSTÈME 88 MD STANDARD

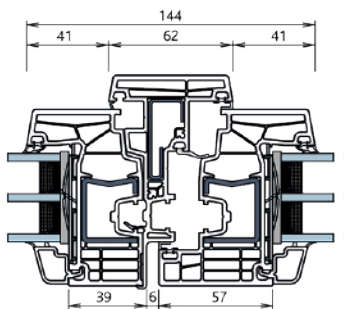


88171 - 88271

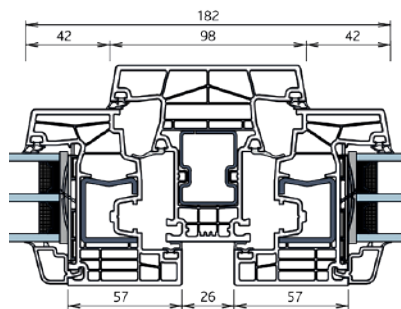
TYPE D'OUVERTURE	VANTAIL BLANC	VANTAIL COULEUR
Fenêtres oscillo-battantes	1,50 x 1,50 m	1,50 x 1,50 m
Fenêtres avec meneau mobile	1,35 x 1,80 m	1,35 x 1,80 m
Fenêtres/portes de balcons oscillo-battantes	1,00 x 2,50 m	1,00 x 2,50 m
Fenêtres/porte de balcon avec meneau mobile	1,10 x 2,50 m	1,10 x 2,50 m
Porte d'entrée	1,20 x 2,40 m	1,10 x 2,20 m



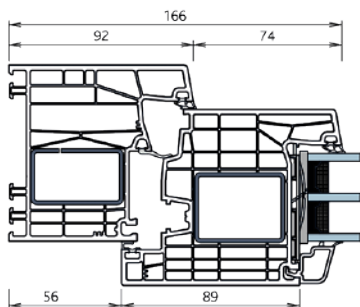
88171 - 88270



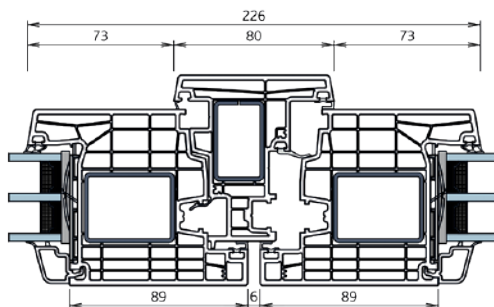
88271 - 88471 - 88271



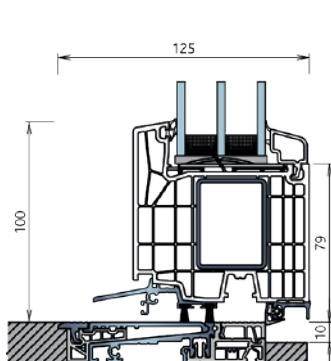
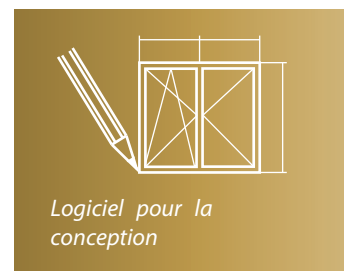
88271 - 88371 - 88271



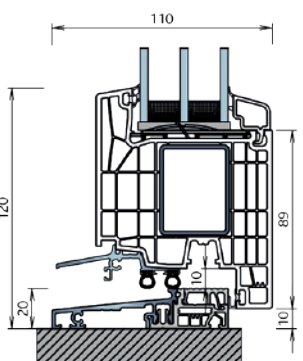
88172 - 88274



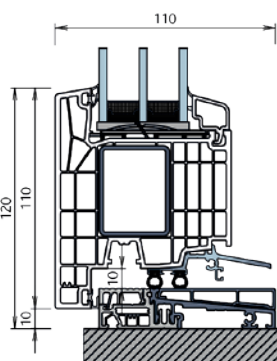
88274 - 76472 - 88274



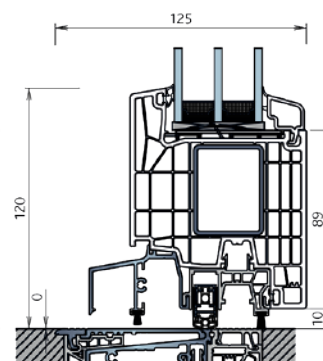
PremiPlan



A342 - 88274



A342/A337 - 88275

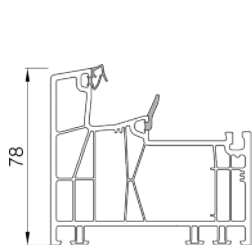


PremiPlan Plus

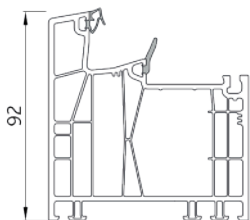
Profil
 Joints
 Acier
 Aluminium
 Verre
 PVC
 Produits d'étanchéité / adhésifs

SYSTÈME 88 MD RÉVISIONS DE PROFILS

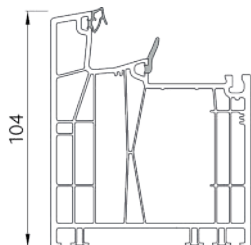
PROFILS PRINCIPAUX



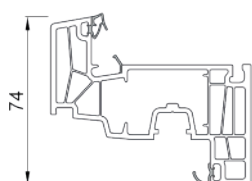
88171
dormant 78 mm



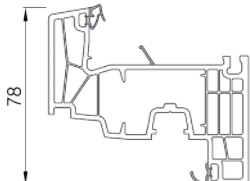
88172
dormant 92 mm



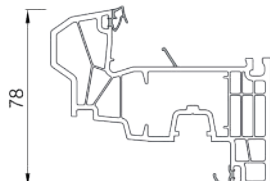
88173
dormant 104 mm



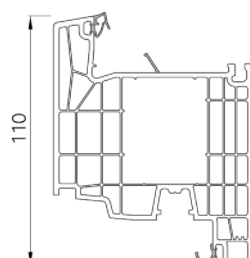
88270
vantail 74 mm



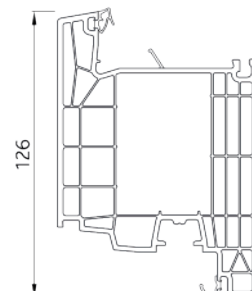
88271
vantail 78 mm



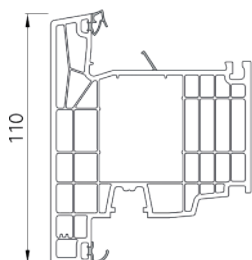
88272
vantail 78 mm



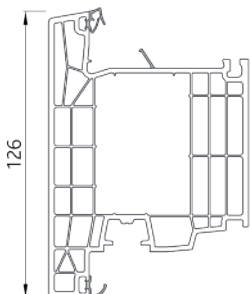
88274
vantail 110 mm



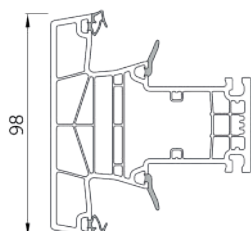
88276
vantail 126 mm



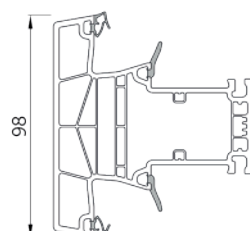
88275
vantail 110 mm



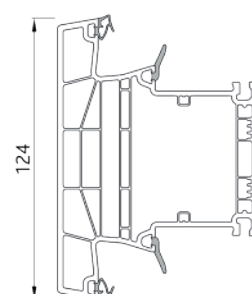
88277
vantail 126 mm



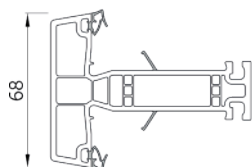
88371
montant 98 mm



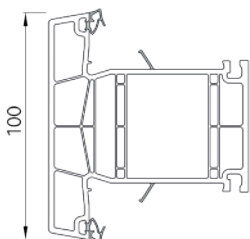
88372
montant 98 mm



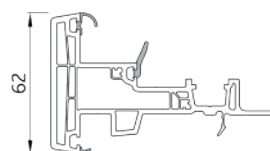
88373
montant 124 mm



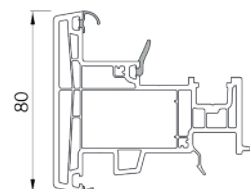
88300
traverse 68 mm



88301
traverse 100 mm

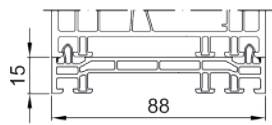


88471
meneau 62 mm

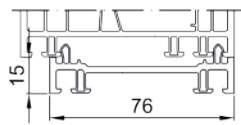


88472
meneau 80 mm

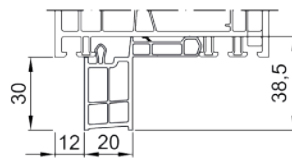
PROFILS SUPPLÉMENTAIRES



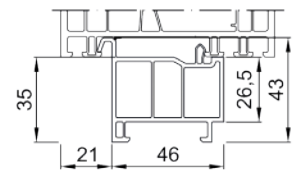
88700
élargissement 15 mm



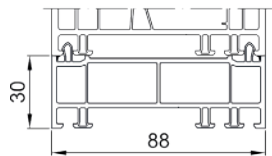
76700
élargissement 15 mm



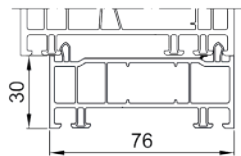
76751
profil sous-fenêtre
30 mm



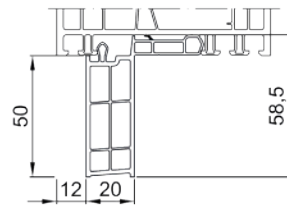
76753
profil sous-fenêtre
35 mm



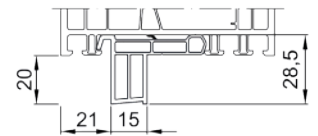
88701
élargissement 30 mm



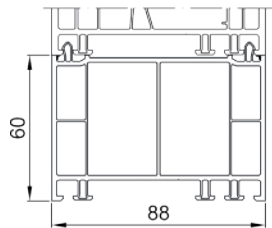
76701
élargissement 30 mm



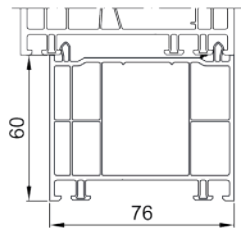
76752
profil sous-fenêtre 50
mm



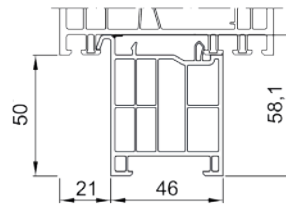
76764
profil sous-fenêtre 20 mm



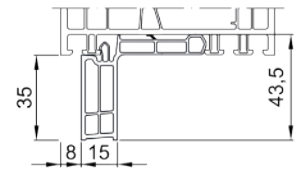
88702
élargissement 60 mm



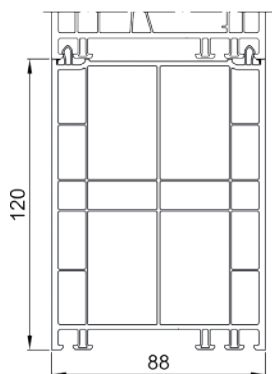
76702
élargissement 60 mm



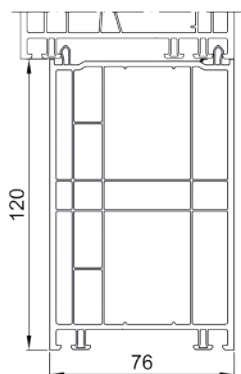
88753
profil sous-fenêtre
50 mm



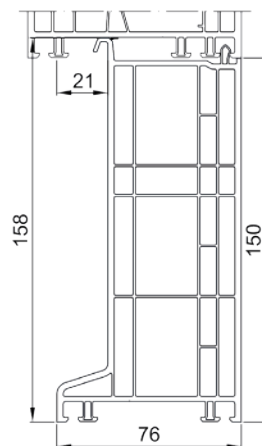
76765
profil sous-fenêtre 35 mm



88703
élargissement 120 mm



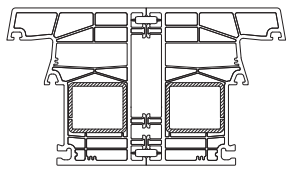
76703
élargissement 120 mm



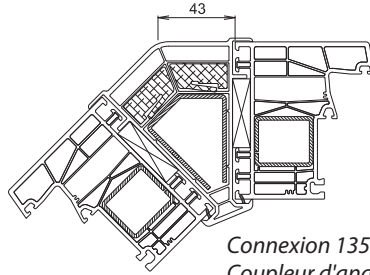
76705
profil du support
150 mm

SYSTÈME 88 MD

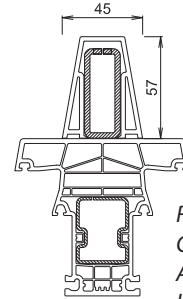
CONNEXION ET STATIQUE



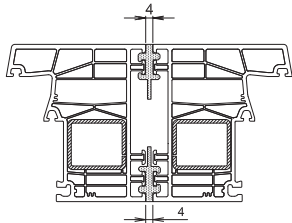
Connexion de cadre
Couleur 76606
IW: seulement de l'acier dans les cadres



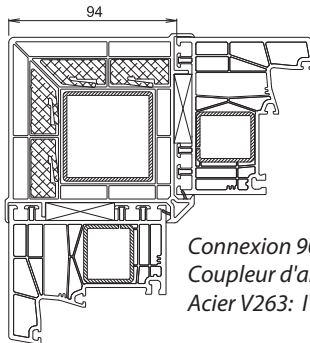
Connexion 135°
Coupleur d'angle 8356
Acier V262: IW = 7,6 cm⁴



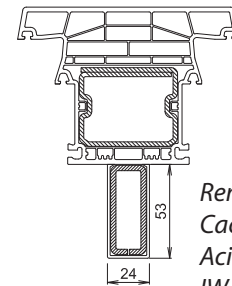
Renfort statique
Cache de chant 93000
Acier V261:
IW = 10,0 cm⁴



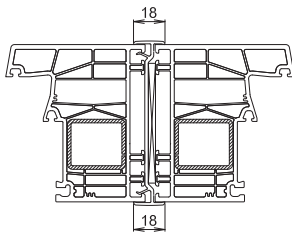
Connexion de cadre
Joint G022
IW: seulement de l'acier dans les cadres



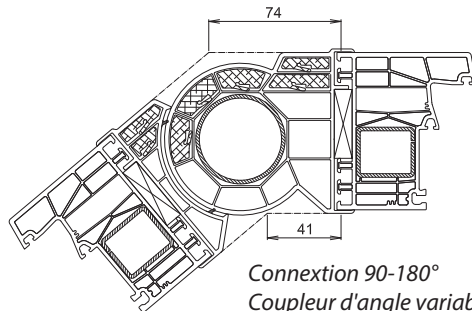
Connexion 90°
Coupleur d'angle 8355
Acier V263: IW = 14,4 cm⁴



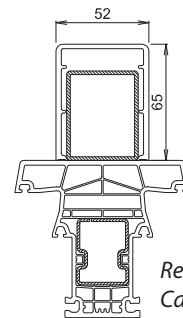
Renfort statique
Cache de chant 93001
Acier V261:
IW = 10,0 cm⁴



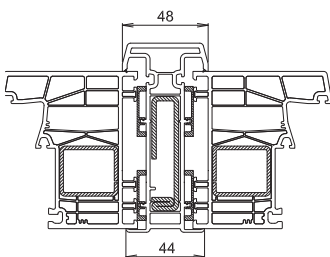
Connexion de cadre
Coupleur H88604
IW: seulement de l'acier dans les cadres



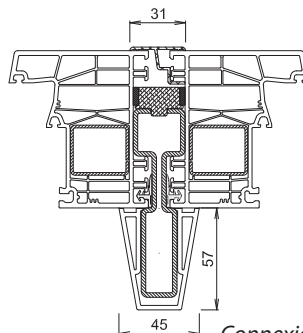
Connexion 90-180°
Coupleur d'angle variable
8340/8341
Acier V265: IW = 8,7 cm⁴



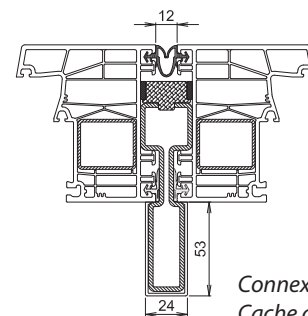
Renfort statique
Cache de chant 93002
Acier V2 90:
IW = 12,1 cm⁴



Connexion H 180°
Coupleur H 88605
Acier V331:
IW = 10,0 cm⁴
Acier V406:
IW = 16,9 cm⁴



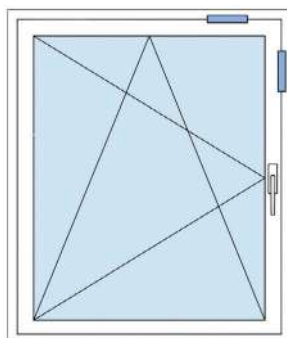
Connexion 180°
Garnissage 93000
Bande d'aluminium A235
Acier V470:
IW = 69,3 cm⁴



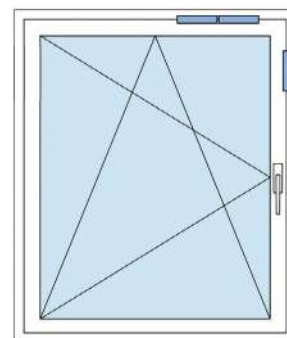
Connexion 180°
Cache de chant 93000
Joint G076
Acier V470:
IW = 69,3 cm⁴

Les dimensions maximales des structures connectées sont déterminées par les valeurs de I_w à la suite de calculs statiques. Les valeurs I_w indiquées ne s'appliquent qu'aux aciers à assembler.

SYSTÈME 88 MD REGEL-AIR



Variante 1 (1 ensemble)
1 dessus / 1 côté



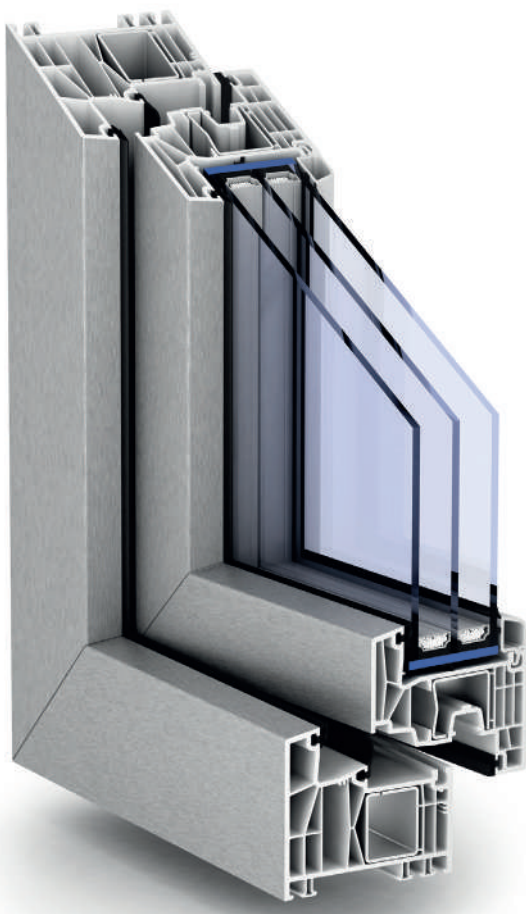
Variante 2 (1,5 d'ensemble)
2 dessus / 1 côté




AVANTAGES

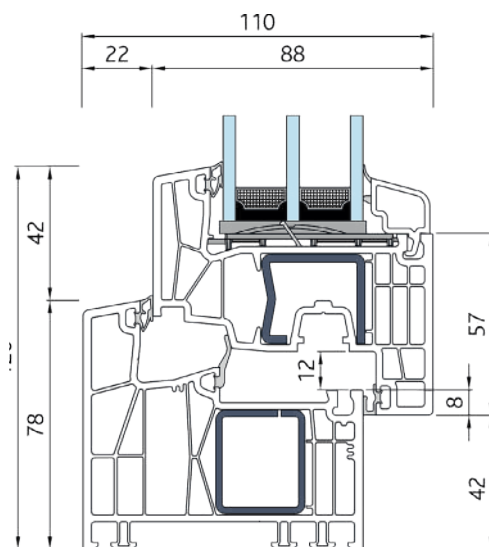
- Circulation d'air constante et uniforme
- Minimise les risques d'humidité et de moisissure
- Possibilité d'installer sur une fenêtre déjà montée
- Étanchéité à la pluie battante selon DIN EN1027 et DIN EN 13141-1

Regel-Air 88		Variante 1 (1 ensemble) 1 dessus / 1 côté	Variante 2 (1,5 ensembles) 2 dessus / 1 côté
Rapport de recherche		16-002521-PR01	16-002521-PR02
Flux d'air	(Pa)	Air m ³ /h	
	2	1,3	1,6
	4	2,0	2,5
	5	2,3	2,9
	7	2,8	3,6
	8	3,1	3,9
	10	3,6	4,5
Étanchéité à la pluie battante		7A	5A

SYSTÈME 88 MD PASSIVHAUS WA 15/2



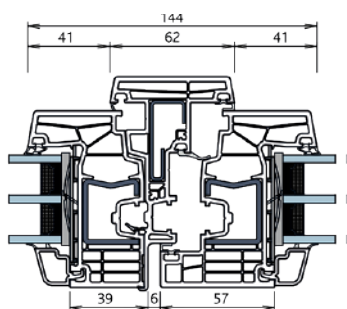
	Coefficient de transfert thermique jusqu'à Uf = 0,95 W/(m2K)	
Uw = 0,79 W/(m2K) pour dimension 1230 x 1480 mm z Ug = 0,6 W/(m2K), psi = 0,032		
	Uw, montage = 0,82 W/(m2K) pour dimension 1230 x 1480 mm avec Ug = 0,6 W/(m2K), psi = 0,032	



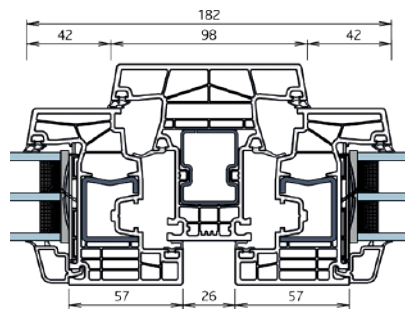
88171 - 88271

AVANTAGES

- Système avec joint central et une profondeur de construction de 88 mm.
- Répond aux exigences des fenêtres pour une maison passive selon la directive ift WA 15/2 - valeur $U_w = 0,79 \text{ W / (m}^2\text{K)}$ - U_w , installation = $0,82 \text{ W / (m}^2\text{K)}$.
- Épaisseur de vitrage jusqu'à 58 mm permet d'utiliser du triple vitrage ou des ensembles de verre spéciaux.
- Transfert efficace des charges du poids du verre à travers des renforts en acier bien conçus et durables.
- Couleurs riches - blanc classique, plaxages de couleurs et structure en bois, plaxages lisses de couleurs métalliques universelles.
- Joint de couleur gris clair ou noir dédié aux profils blancs.

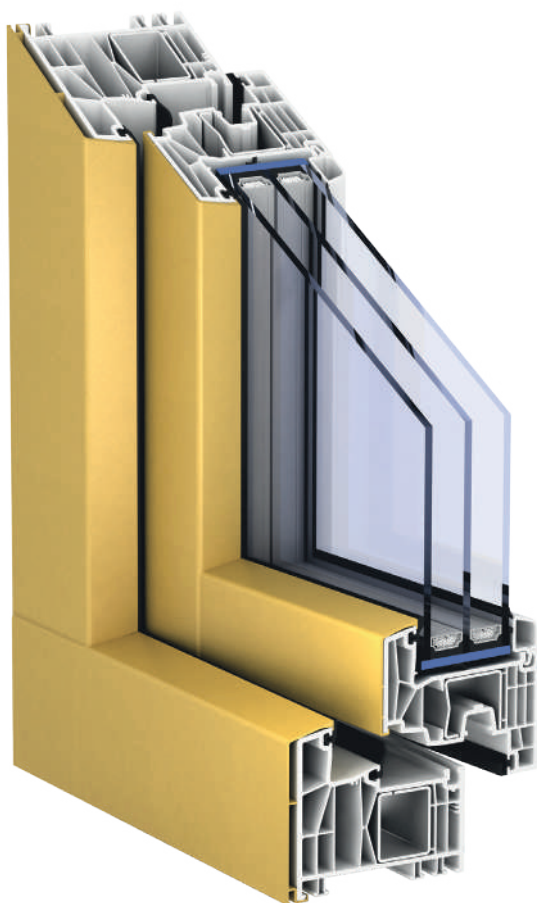




88271 - 88471 - 88271

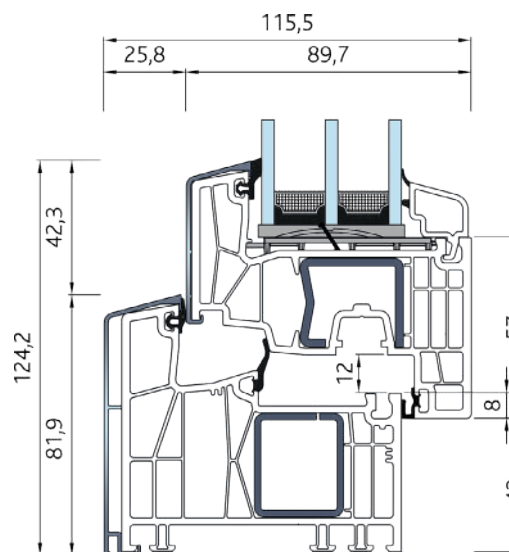


88271 - 88371 - 88271

SYSTÈME 88 MD ALUCLIP



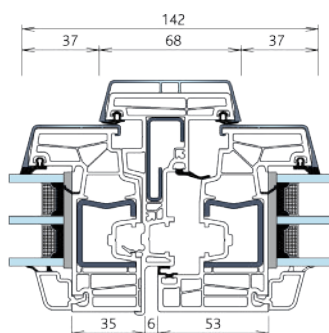
	Coefficient de transfert thermique jusqu'à $U_f = 1,0 \text{ W/(m}^2\text{K)}$
Couleur et Surface variété presque illimitée	
	$U_w = 0,74 \text{ W/(m}^2\text{K)}$ pour dimension 1230x1480 mm avec $U_g = 0,5 \text{ W/(m}^2\text{K)}$, $\psi_i = 0,032$



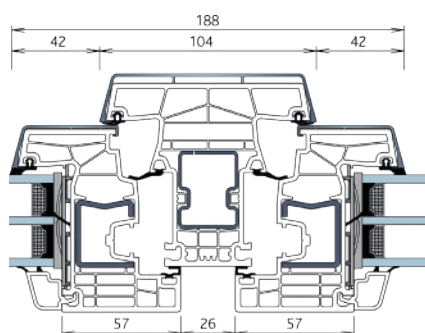
88171 - 88271

AVANTAGES

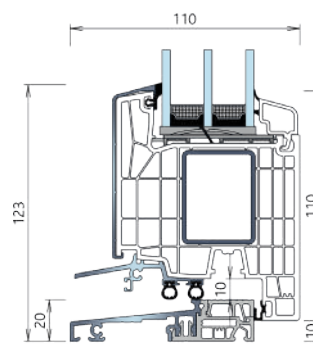
- Système avec joint central et une profondeur de construction de 93,5 mm.
- Design de fenêtre classique avec revêtements en aluminium.
- Isolation thermique supérieure à celle des fenêtres en aluminium – valeur $U_f = 1,0 \text{ W/(m}^2\text{K)}$.
- De l'extérieur ressemblent à l'aluminium, à l'intérieur d'un PVC blanc chaud naturel.
- Palette de couleurs presque illimitée.



88270 - 88471 - 88270



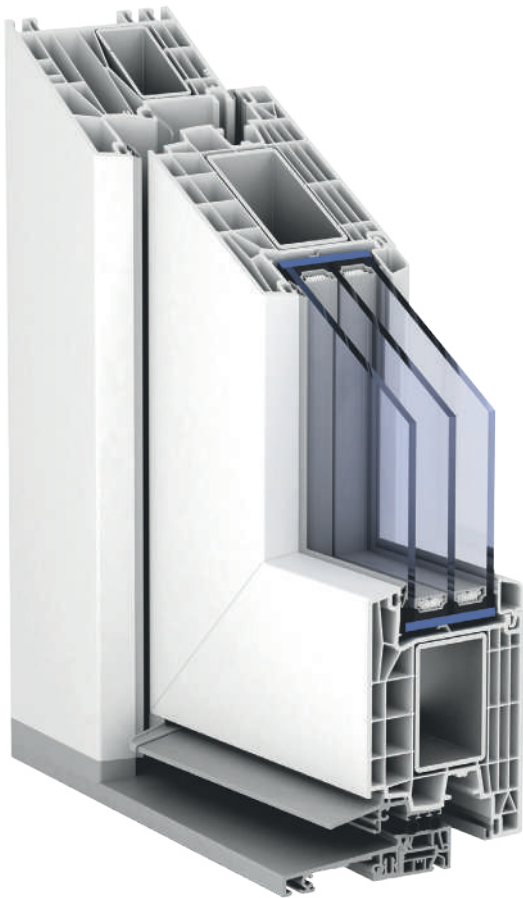
88270 - 88371 - 88270



A342 - 88274

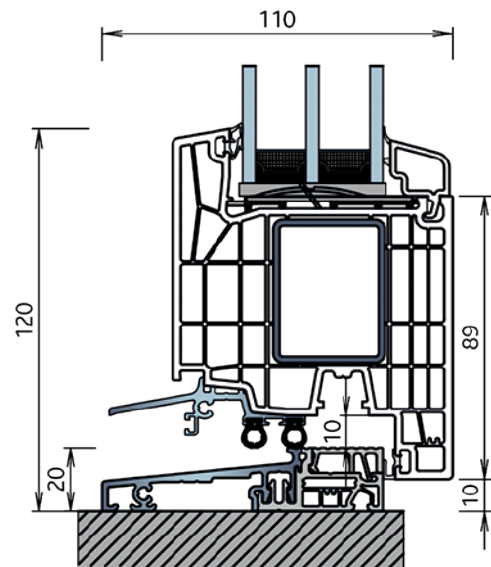
Profil
 Joints
 Acier
 Aluminium
 Verre
 PVC
 Produits d'étanchéité/adhésifs

SYSTÈME 88 MD LES PORTES D'ENTRÉE POUR BÂTIMENTS



Coefficient de transfert thermique jusqu'à $U_f = 1,1 \text{ W}/(\text{m}^2\text{K})$

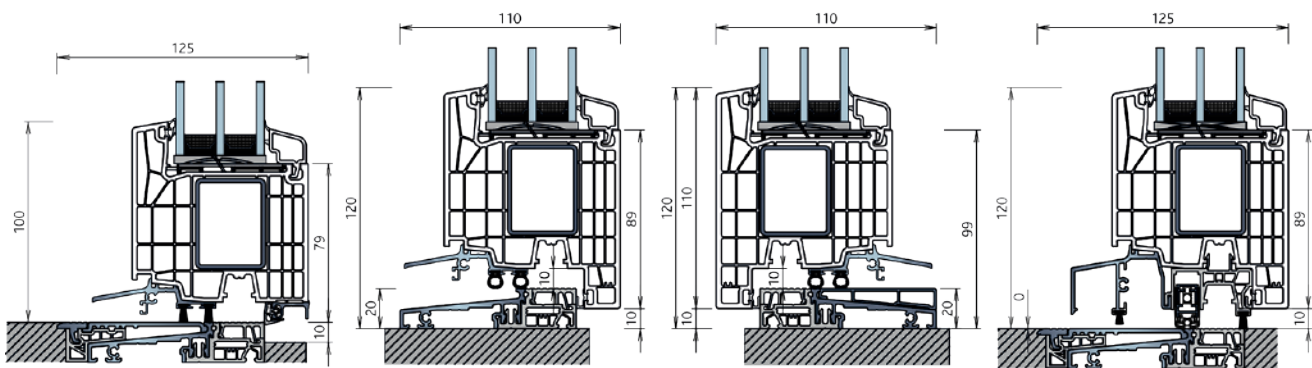
$U_D = 0,82 \text{ W}/(\text{m}^2\text{K})$ pour dimension 1100x2200 mm avec $U_g = 0,5 \text{ W}/(\text{m}^2\text{K})$, $ps_{0,01} = 30$



A342 - 88276

AVANTAGES

- Portes d'entrée des bâtiments pour une protection parfaite contre la pluie et le vent.
- Paramètres d'isolation thermique élevés grâce au seuil à rupture de pont thermique.
- Diverses variantes de connexions de seuil.
- Possibilité d'utiliser pratiquement tous les vitrages et panneaux de porte.



PremiPlan

A342-88276

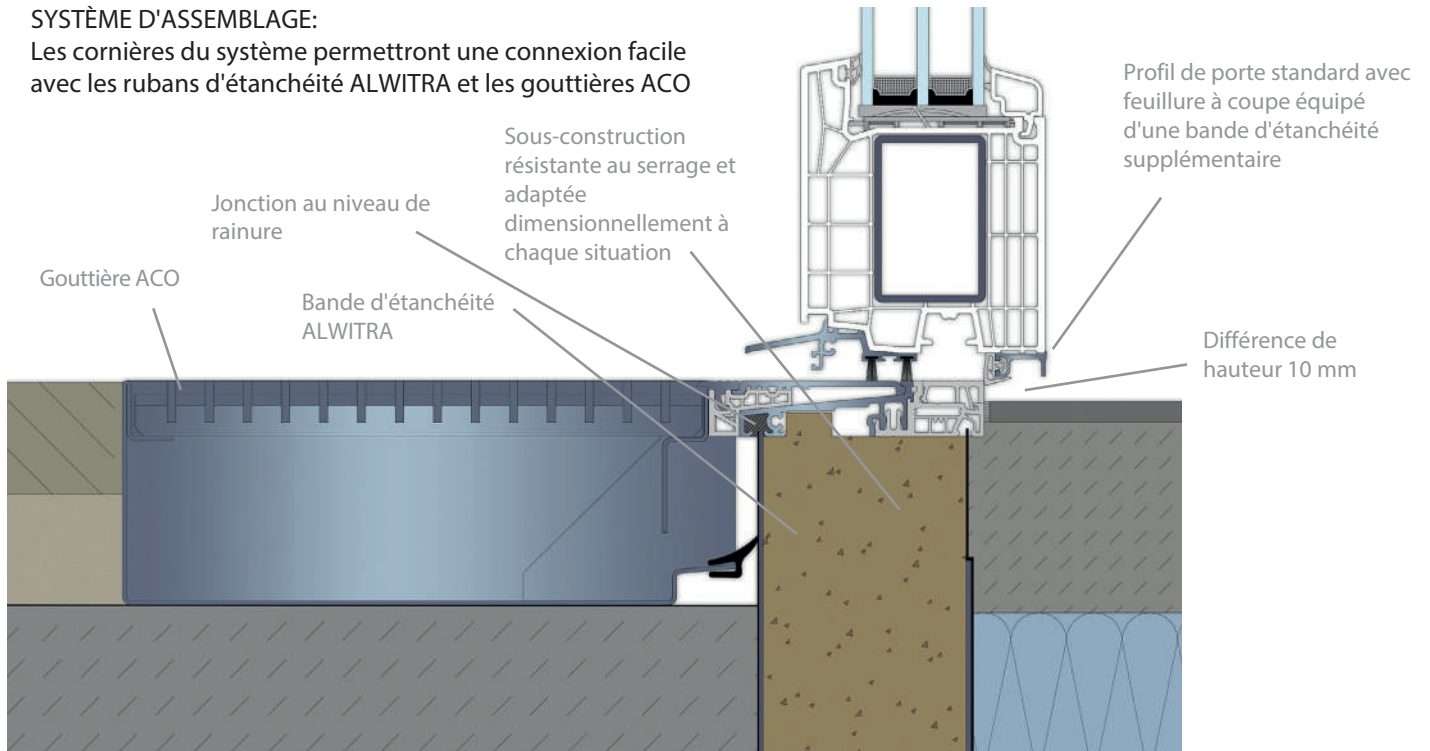
A342/A337 - 88277

PremiPlan Plus

PREMIPLAN 10MM SEUIL

SYSTÈME D'ASSEMBLAGE:

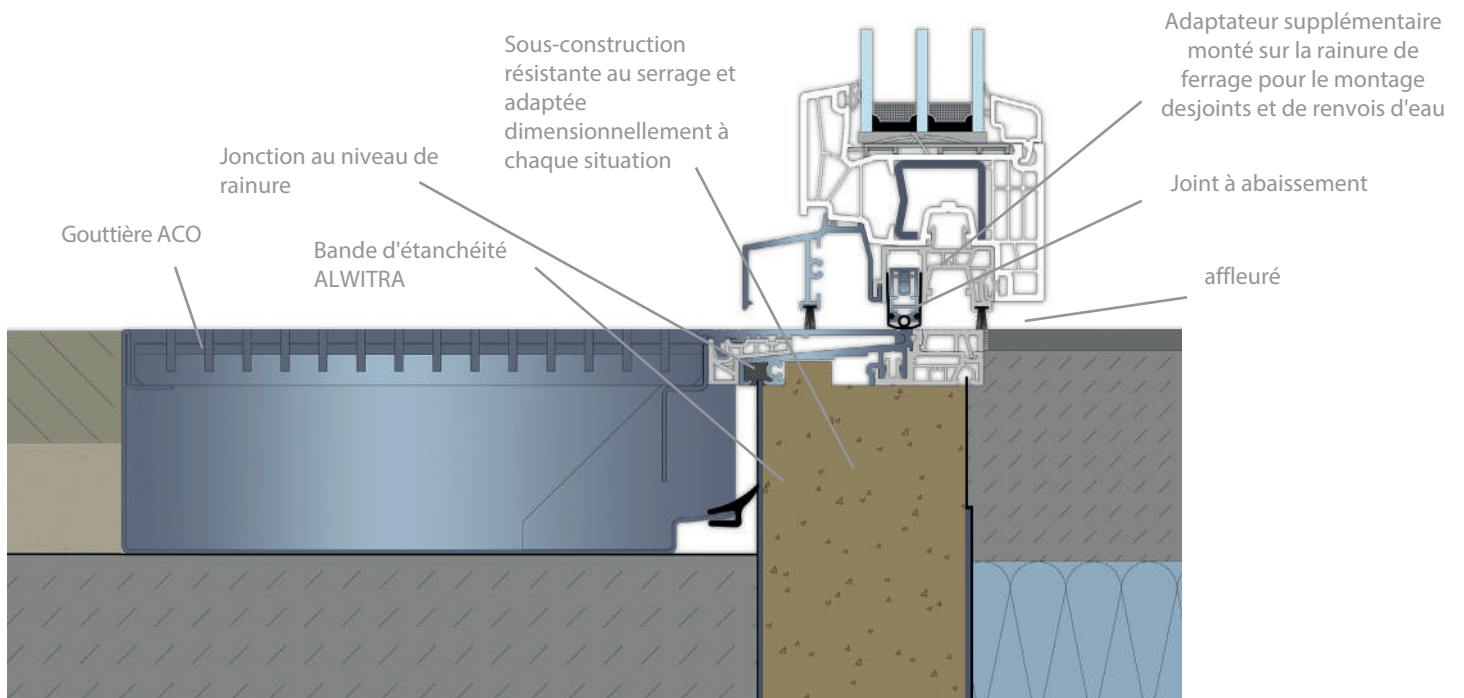
Les cornières du système permettront une connexion facile avec les rubans d'étanchéité ALWITRA et les gouttières ACO



PREMIPLAN PLUS SEUIL ZERO MM

SYSTÈME D'ASSEMBLAGE:

Les Cornières du système permettront une connexion facile avec les rubans d'étanchéité ALWITRA et les gouttières ACO



Profil
 Joints
 Acier
 Aluminium
 Verre
 PVC
 Produits d'étanchéité/adhésifs





RÉVISION DE SYSTÈMES

Systemes de portes levantes-coulissantes

PREMIDOOR 76

	Standard	Lux	AluClip	AluClip Lux
				
				
PVC blanc	✓ ✓ ✓	✓ ✓ ✓		✓
Plaxé	✓ ✓ ✓	✓ ✓ ✓		✓
proCoverTec	✓ ✓ FullCover			
PVC-Alu			✓	✓
Épaisseur verre	24 à 50 mm			
Valeur db	à 43 dB			
Comparaison des valeurs U	Valeur U_w W/(m²K) Calcul selon DIN EN 10077 pour une fenêtre à 1 ventail 1230 x 1480 mm en combinaison avec les paramètres de l'appareil indiqués.			
$U_g = 0,5$ W/(m²K); PSI = 0,030 W/(m²K)	0,74	0,71	0,74	0,71
$U_g = 0,7$ W/(m²K); PSI = 0,032 W/(m²K)	0,90	0,88	0,90	0,88
$U_g = 1,1$ W/(m²K); PSI = 0,06 W/(m²K)	1,2	1,2	1,2	1,2
² Valeur U_f W/(m²K) selon DIN EN 12412 partie 2*	1,4	1,4	1,4	1,2
RC2 possible	✓	✓	✓	✓

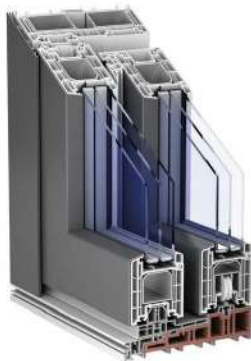
PREMIDOOOR 88

Standard

Lux

AluClip

AluClip Lux



✓ ✓ ✓

✓ ✓ ✓

✓

✓

✓ ✓ ✓

✓ ✓ ✓

✓

✓

✓ ✓ FullCover

PVC blanc

Plaxé

proCoverTec

PVC-Alu

22 à 56 mm

Épaisseur verre

à 45 dB

Valeur db

Combinaison des valeurs U

0,70

0,67

0,70

0,71

$U_g = 0,5 \text{ W/(m}^2\text{K)}$;
 $PSI = 0,030 \text{ W/(m}^2\text{K)}$

0,86

0,84

0,90

0,88

$U_g = 0,7 \text{ W/(m}^2\text{K)}$;
 $PSI = 0,032 \text{ W/(m}^2\text{K)}$

1,2

1,2

1,2

1,2

$U_g = 1,1 \text{ W/(m}^2\text{K)}$;
 $PSI = 0,06 \text{ W/(m}^2\text{K)}$

1,2 - 1,3

1,2 - 1,3

1,2 - 1,3

1,2 - 1,3

²Valeur $U_f \text{ W/(m}^2\text{K)}$
selon DIN EN 12412 część 2*

✓

✓

✓

✓

RC2 possible



Coefficient de transfert thermique
jusqu'à $U_f = 1,4 \text{ W}/(\text{m}^2\text{K})$

Isolation acoustique jusqu'à 42 dB



Résistance au vent jusqu'à la classe
C1/B2

Étanchéité à la pluie battante
jusqu'à 9A

Perméabilité à l'air jusqu'à 4

Protection anti-effraction jusqu'à
RC2



Nos systèmes de diverses inspections ont
le marquage CE et les déclarations et
certificats pour toutes les connexions.

SYSTÈME PREMIDOOR 76

AVANTAGES

- Profil à 5 chambres avec d'excellents paramètres thermiques - largeur du vantail 76 mm et du cadre 179 mm.
- Éléments d'étanchéité efficaces et de haute qualité.
- Épaisseur de vitrage jusqu'à 50 mm.
- Seuil à rupture de pont thermique.

DESIGN ET SURFACES



✓ Blanc



- ✓ Film texture bois
- ✓ Film couleur universelle, lisse
- ✓ Film couleur universelle, en relief
- ✓ Film couleur universelle avec texture



✓ PVC-Alu

SYSTÈME PREMIDOOR 76

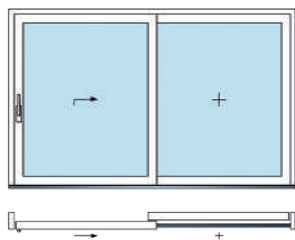


Schéma A

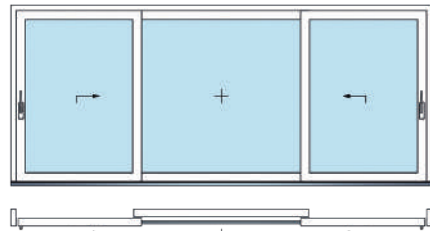


Schéma K

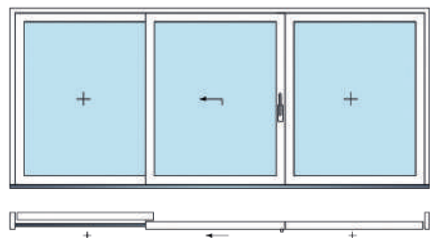


Schéma G-A

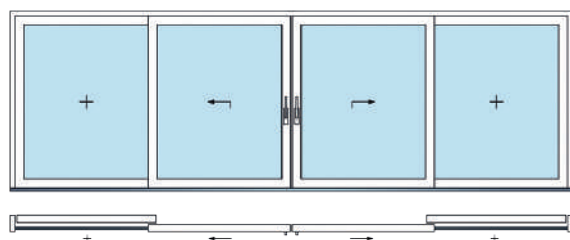
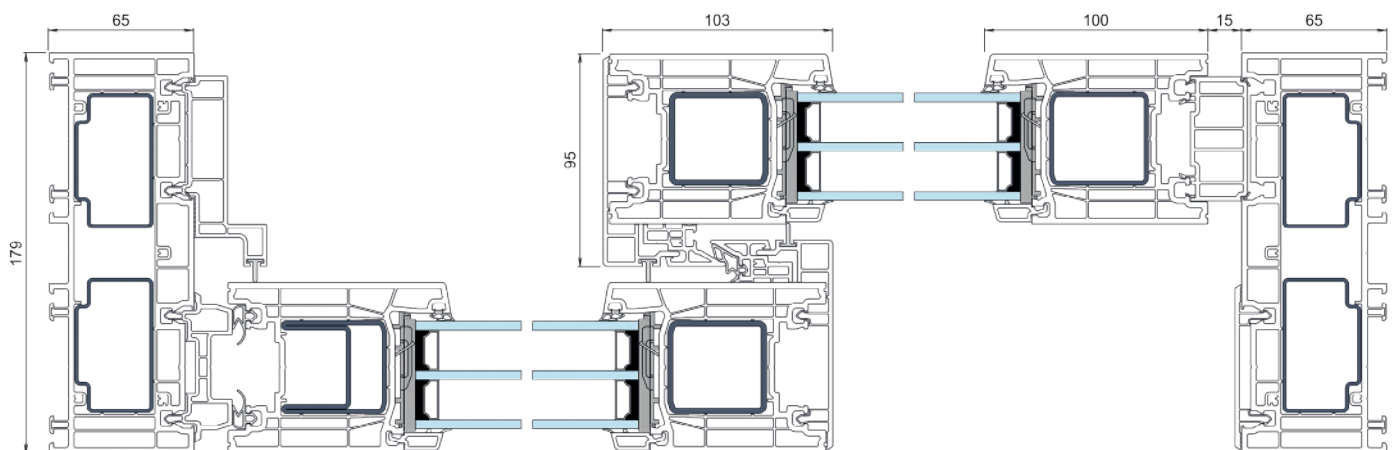
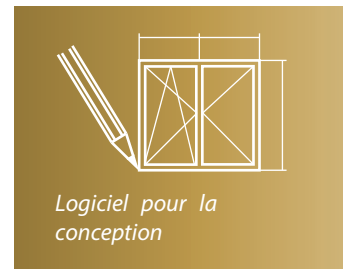
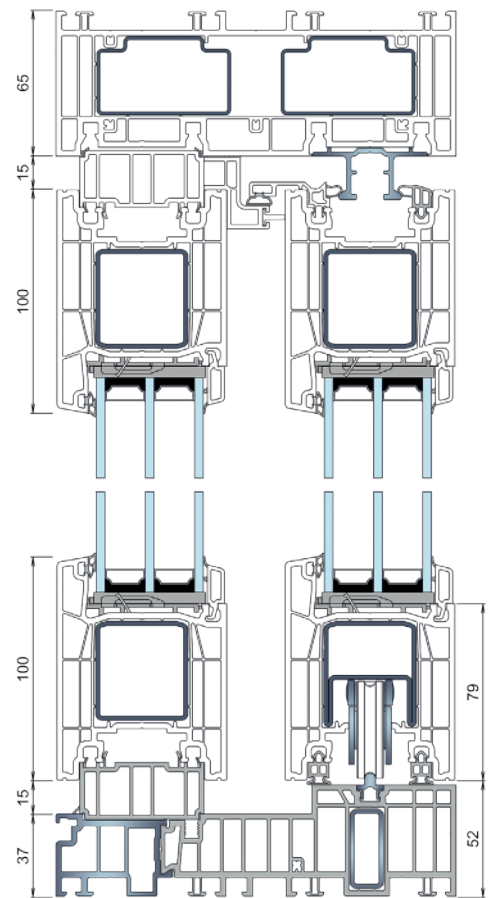


Schéma C

Dimensions maximales

	BLANC	COULEUR
Éléments	6,50 x 2,60 m	6,50 x 2,40 m
Vantaux	3,00 x 2,47 m	2,40 x 2,27 m



Profil
 Joints
 Acier
 Aluminium
 Verre
 PVC
 Produits d'étanchéité/adhésifs



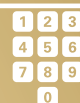
Coefficient de transfert thermique jusqu'à $U_f = 1,4 \text{ W/(m}^2\text{K)}$

Isolation acoustique jusqu'à 43 dB



Résistance au vent jusqu'à la classe C1/B2
Étanchéité à la pluie battante jusqu'à 9A
Perméabilité à l'air jusqu'à 4

Protection anti-effraction jusqu'à RC2



Nos systèmes de diverses inspections ont le marquage CE et les déclarations et certificats pour toutes les connexions.

SYSTÈME PREMIDOOR 76 LUX

AVANTAGES

- Profil à 5 chambres avec d'excellents paramètres thermiques - largeur du vantail 76 mm et du cadre 179 mm.
- Utilisation du vantail LUX comme le vantail fixe garantit le meilleur éclairage des pièces.
- Épaisseur de vitrage jusqu'à 50 mm.
- Éléments d'étanchéité efficaces et de haute qualité.
- Seuil à rupture de pont thermique.

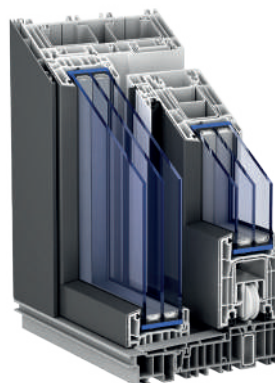
DESIGN ET SURFACES



✓ Blanc



- ✓ Film texture bois
- ✓ Film couleur universelle, lisse
- ✓ Film couleur universelle, en relief
- ✓ Film couleur universelle avec texture



✓ PVC-Alu

SYSTÈME PREMIDOOR 76 LUX

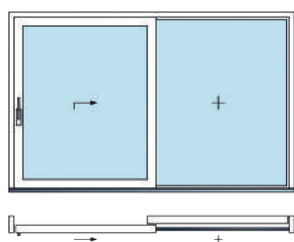


Schéma A

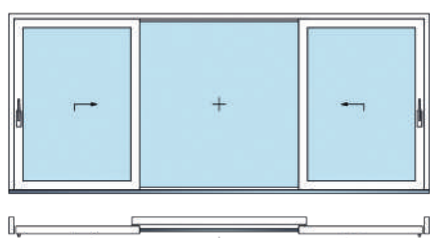


Schéma K

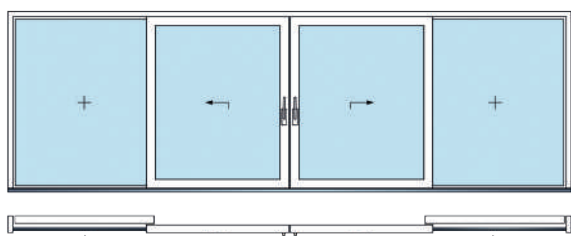
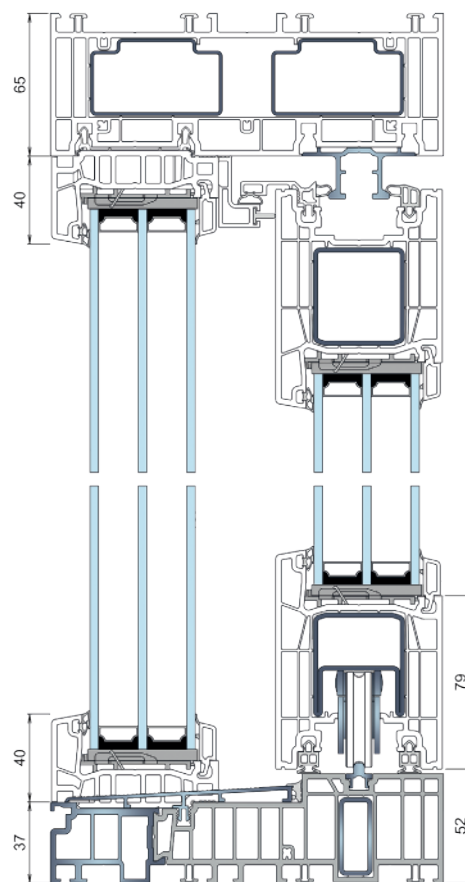
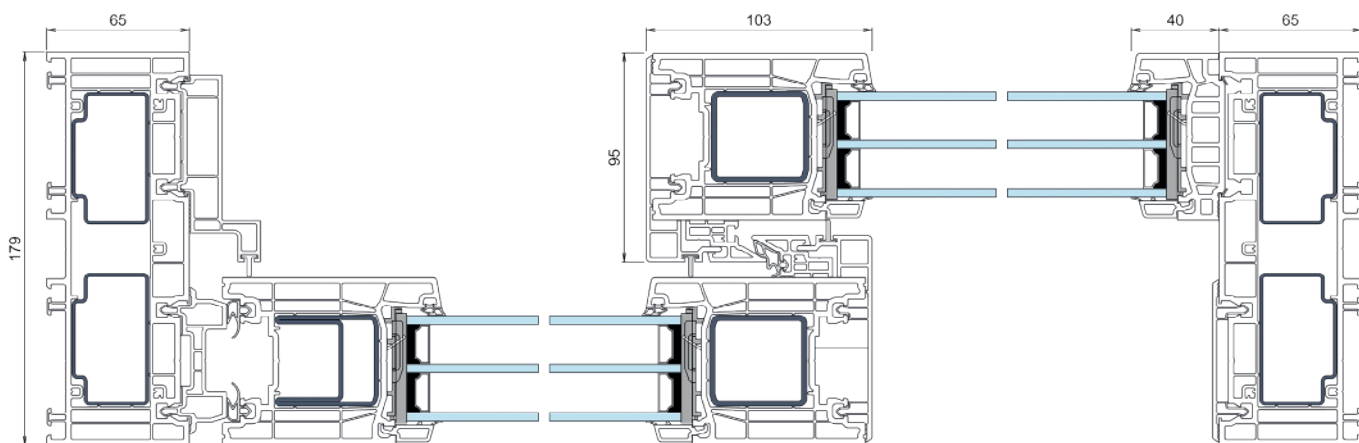
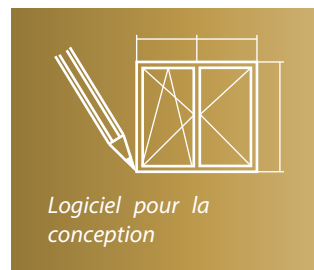


Schéma C



Dimensions maximales

	BLANC	COULEUR
Éléments	6,50 x 2,60 m	6,50 x 2,40m
Vantaux	3,00 x 2,47 m	2,40 x 2,27m



Profil
 Joints
 Acier
 Aluminium
 Verre
 PVC
 Produits d'étanchéité/adhésifs

SYSTÈME PREMIDOOR 76 ALUCLIP

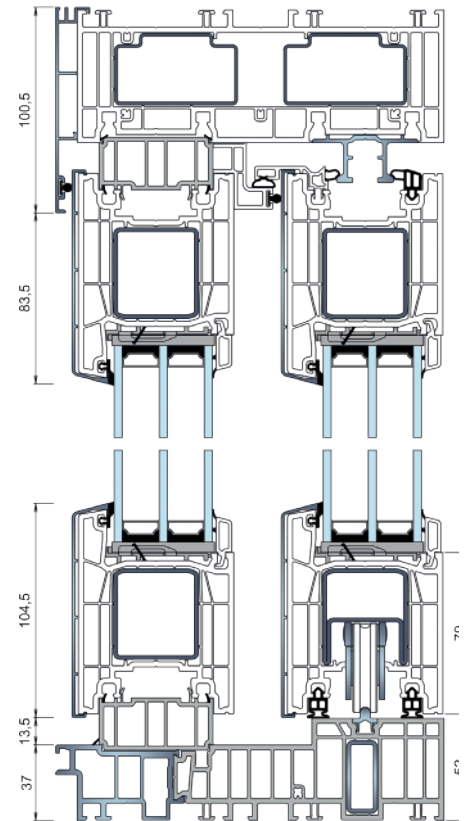


Coefficient de transfert thermique
jusqu'à $U_f = 1,4 \text{ W}/(\text{m}^2\text{K})$

Couleur et Surface varié
presque illimité



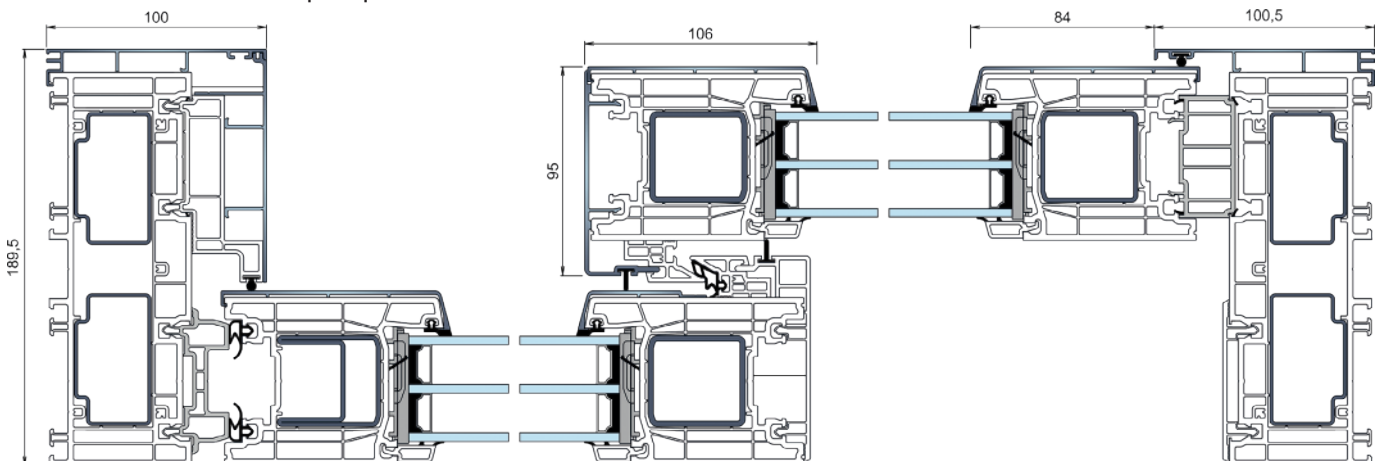
$U_w = 0,74 \text{ W}/(\text{m}^2\text{K})$ pour la
dimension 4000 x 2400 mm avec $U_{g0.5}$
 $W/\text{m}^2\text{K Psi} = 0,030$



Z007 - 76269

AVANTAGES

- Facile à entretenir, durable, élégant et économique-voici les avantages de combiner le profilé avec des revêtements en aluminium.
- Profondeur de construction 198,5 mm
- Vitrages avec des épaisseurs jusqu'à 50 mm
- Palette de couleurs presque illimitée.



Dormant 76169 - Vantail 76269

SYSTÈME PREMIDOOR 76 LUX ALUCLIP

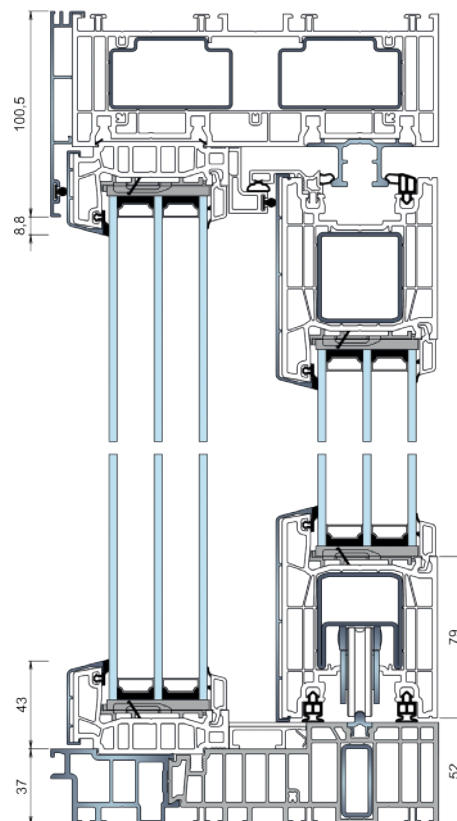
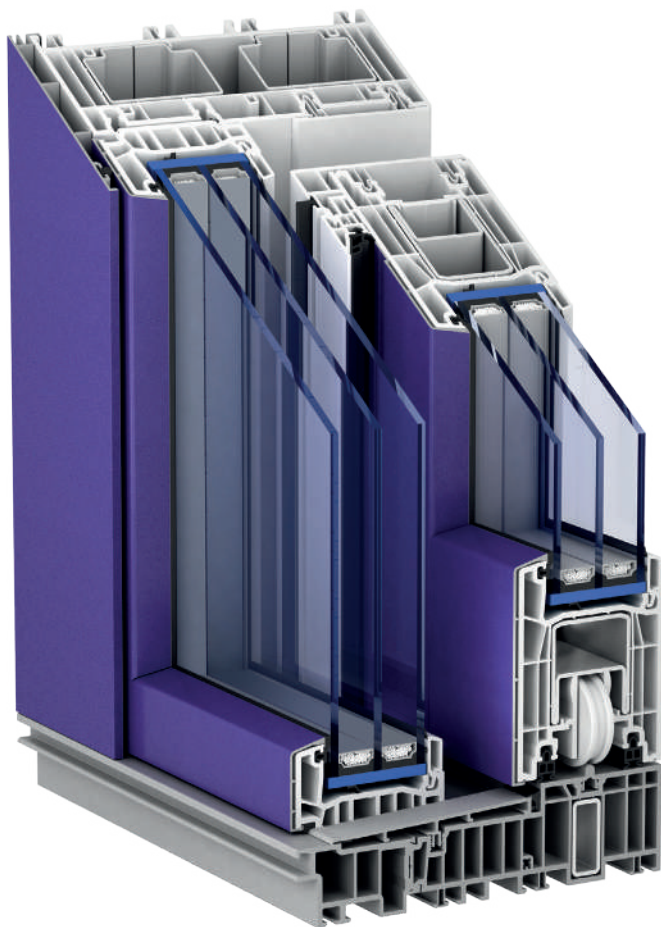


Coefficient de transfert
thermique jusqu'à
 $U_f = 1,4 \text{ W/(m}^2\text{K)}$

Couleur et Surface variété
presque illimité



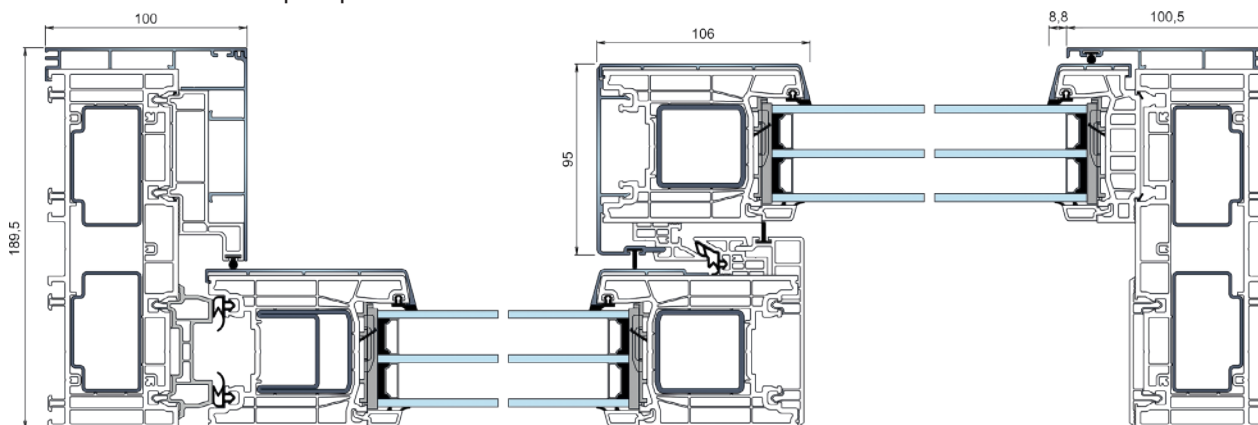
$U_w = 0,71 \text{ W/(m}^2\text{K)}$ pour
l'aimension 4000 x 2400 mm avec $U_{g0,5}$
 $\text{W/m}^2\text{K Psi} = 0,030$



Z007 - 76269 - 76268

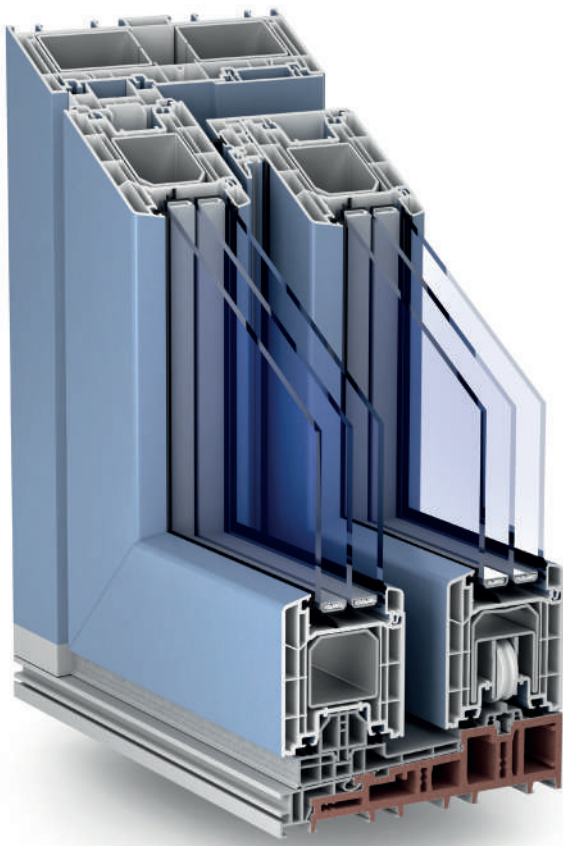
AVANTAGES

- Utilisation du vantail LUX comme le vantail fixe garantit le meilleur éclairage des pièces.
- Facile à entretenir, durable, élégant et économique-voici les avantages de combiner le profilé avec des revêtements en aluminium.
- Profondeur de construction 198,5 mm.
- Vitrages avec des épaisseurs jusqu'à 50 mm.
- Palette de couleurs presque illimitée.



Vantail LUX 76268

Profil
 Joints
 Acier
 Aluminium
 Verre
 PVC
 Produits d'étanchéité/adhésifs



Coefficient de transfert thermique de $U_f = 1,2$ jusqu'à $1,3 \text{ W/(m}^2\text{K)}$

Isolation acoustique jusqu'à 45 dB



Résistance au vent jusqu'à la classe C1 / B2
Etanchéité à la pluie battante jusqu'à 9A. Perméabilité à l'air jusqu'à la classe 4

Protection anti-effraction jusqu'à RC3



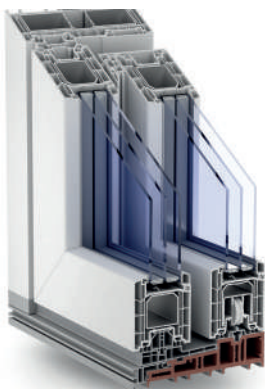
Nos systèmes de diverses inspections ont le marquage CE et les déclarations et certificats pour toutes les connexions.

SYSTÈME PREMIDOOR 88

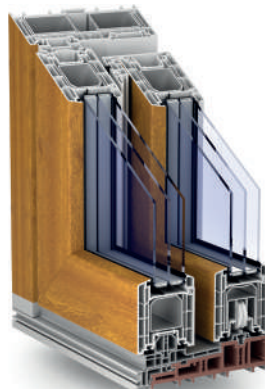
AVANTAGES

- Profil à 5 chambres avec d'excellents paramètres thermiques - largeur du vantail 88 mm et du cadre 207 mm.
- Joint à deux éléments techniquement avancé, résistant aux charges et à l'utilisation à long terme de pièces.
- Seuil de porte WPC avec une excellente isolation thermique.
- Épaisseur de vitrage jusqu'à 58 mm.
- Rail de roulement séparé thermiquement pour améliorer l'isolation thermique.

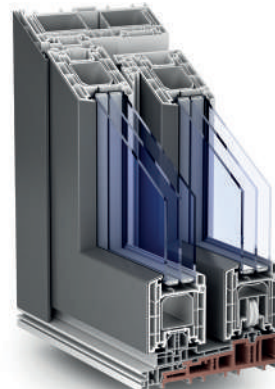
DESIGN ET SURFACES



✓ Blanc



- ✓ Film texture bois
- ✓ Film couleur universelle, lisse
- ✓ Film couleur universelle, en relief
- ✓ Film couleur universelle avec texture



✓ PVC-Alu

SYSTÈME PREMIDOOR 88

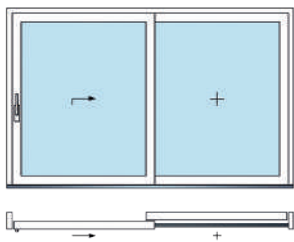


Schéma A

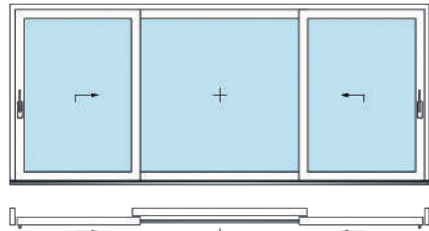


Schéma K

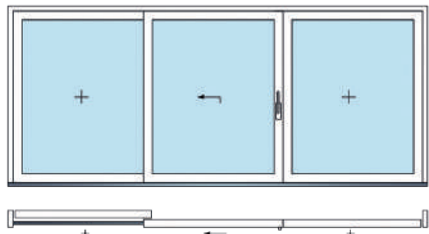


Schéma G - A

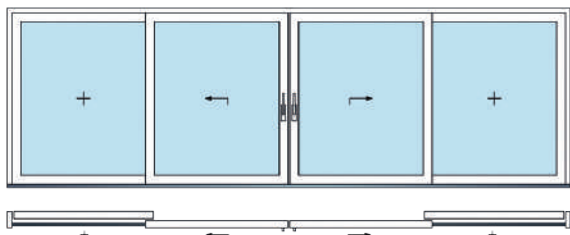
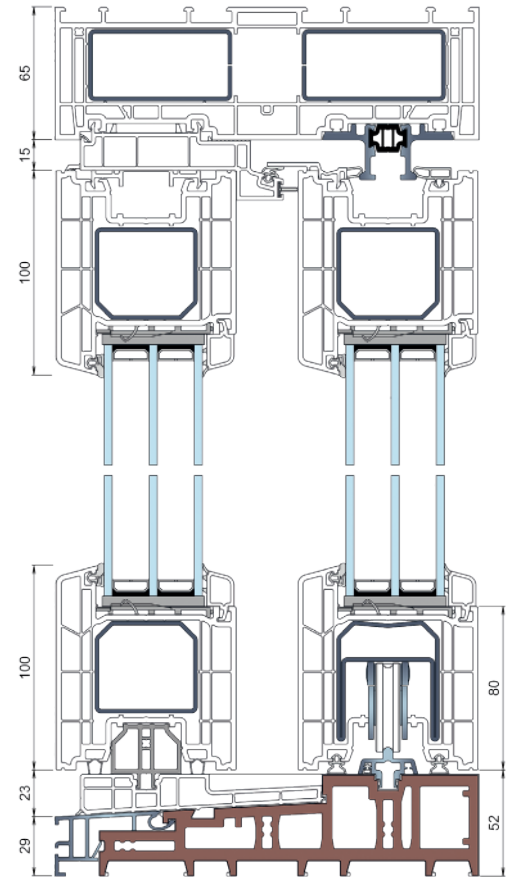
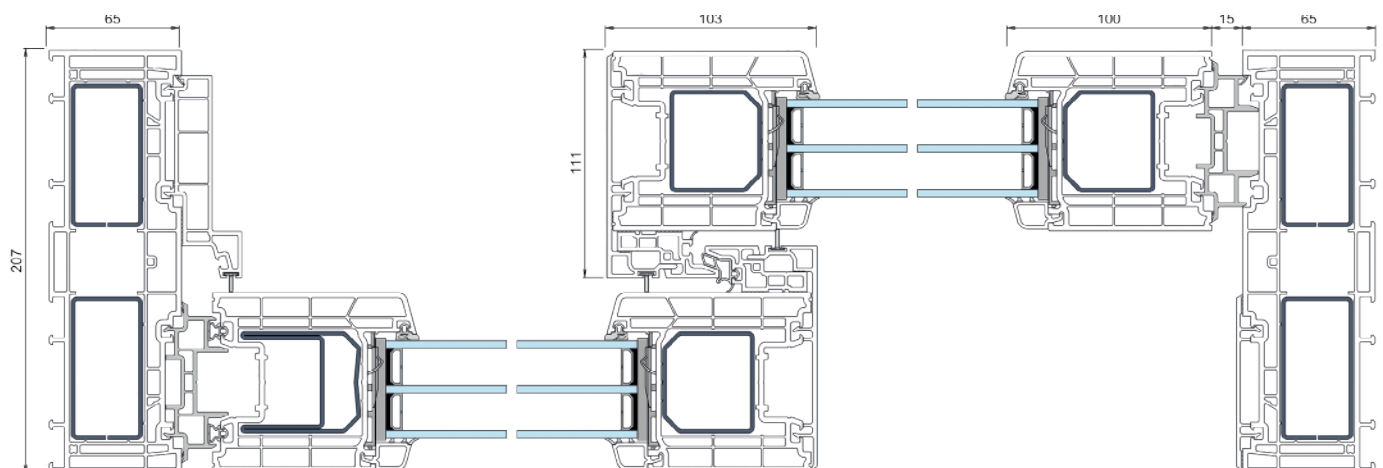
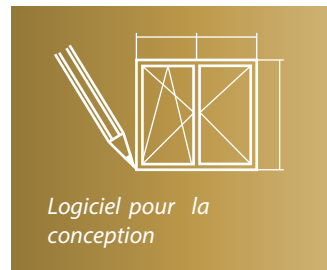


Schéma C

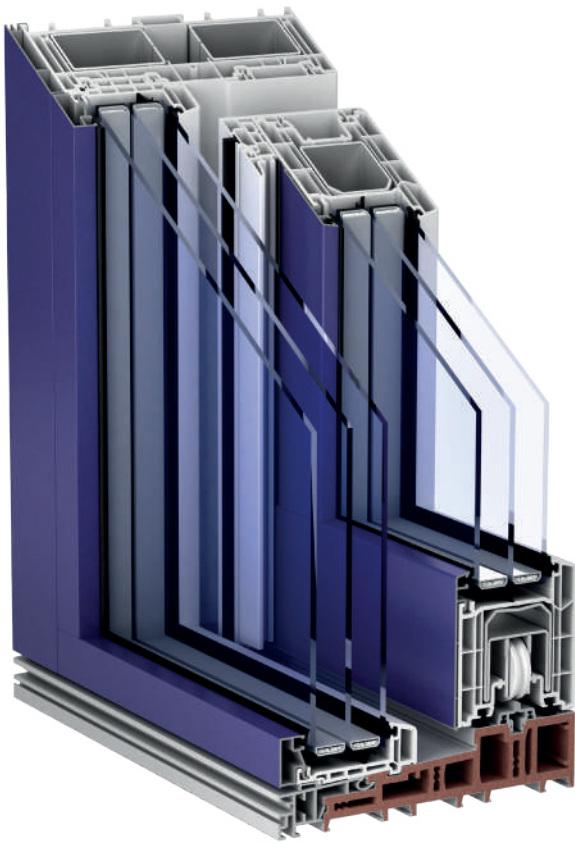


Dimensions maximales

DIMENSIONS	BLANC	COULEUR
Éléments	6,50 x 2,90 m	6,50 x 2,60 m
Vantail	3,00 x 2,80 m	2,60 x 2,47 m



Profil
 Joints
 Acier
 Aluminium
 Verre
 PVC
 Produits d'étanchéité / adhésifs



Coefficient de transfert thermique de 1,2 jusqu'à 1,3 W/m²K

Isolation acoustique jusqu'à 45 dB



Résistance au vent jusqu'à la classe C1 / B2

Étanchéité à la pluie battante jusqu'à 9A

Perméabilité à l'air jusqu'à la classe 4

Protection anti-effraction jusqu'à RC2



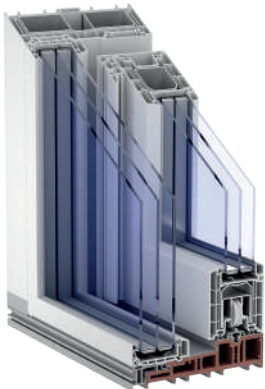
Nos systèmes de diverses inspections ont le marquage CE et les déclarations et certificats pour toutes les connexions.

SYSTÈME PREMIDOOR 88 LUX

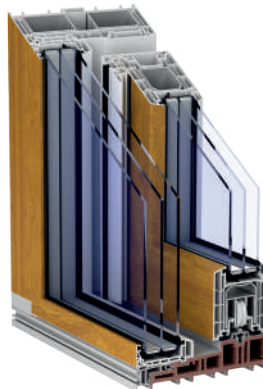
AVANTAGES

- Profil à 5 chambres avec d'excellents paramètres thermiques - largeur du vantail 88 mm et du cadre 207 mm.
- Utilisation du vantail LUX comme le vantail fixe garantit le meilleur éclairage des pièces.
- Seuil de porte WPC avec une excellente isolation thermique.
- Vitrages avec des épaisseurs jusqu'à 58 mm.
- Rail de roulement séparé thermiquement pour améliorer l'isolation thermique.

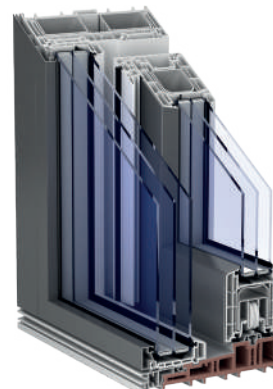
DESIGN ET SURFACES



✓ PVC-Blanc



- ✓ Film texture bois
- ✓ Film couleur universelle, lisse
- ✓ Film couleur universelle, en relief
- ✓ Film couleur universelle avec texture



✓ PVC-Alu

SYSTÈME PREMIDOOR 88 LUX

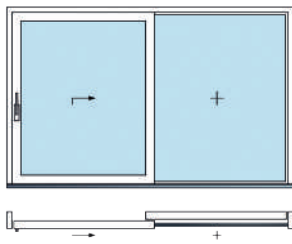


Schéma A

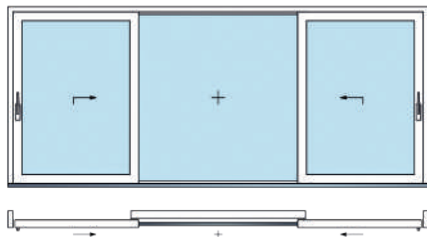


Schéma K

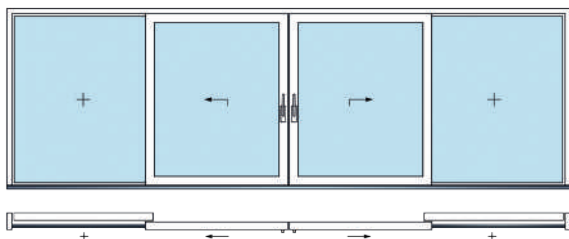
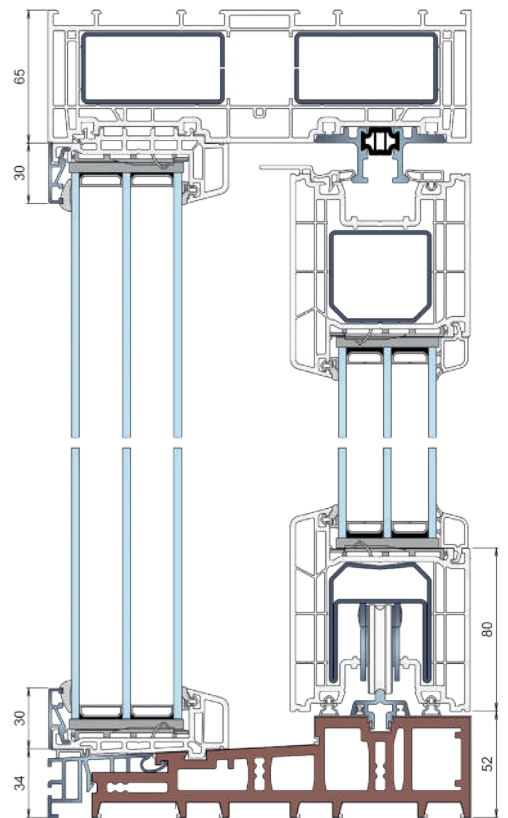
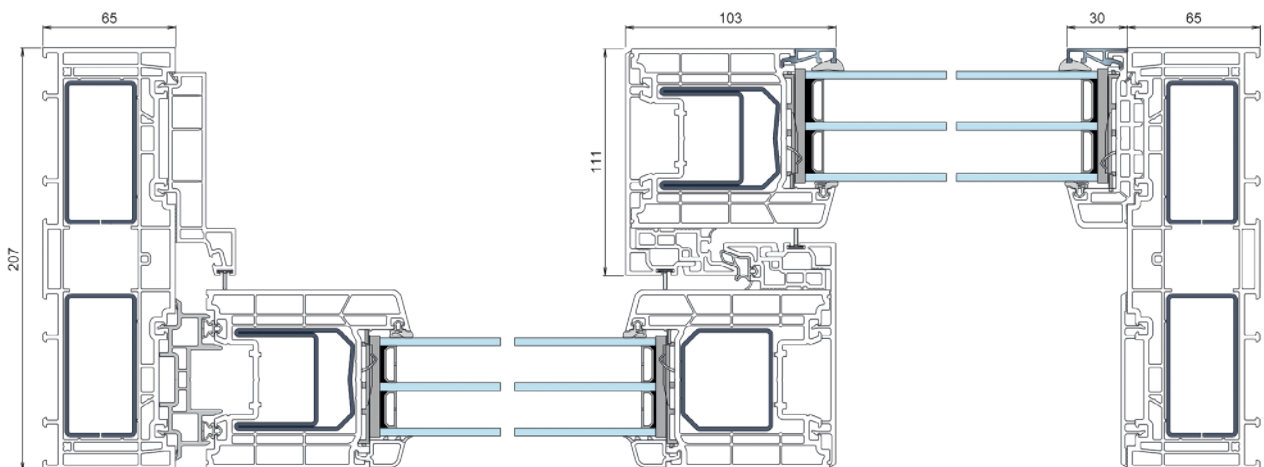
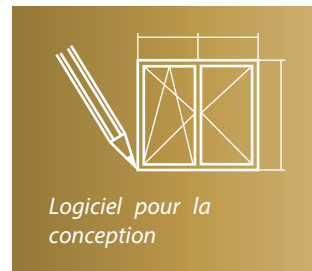


Schéma C



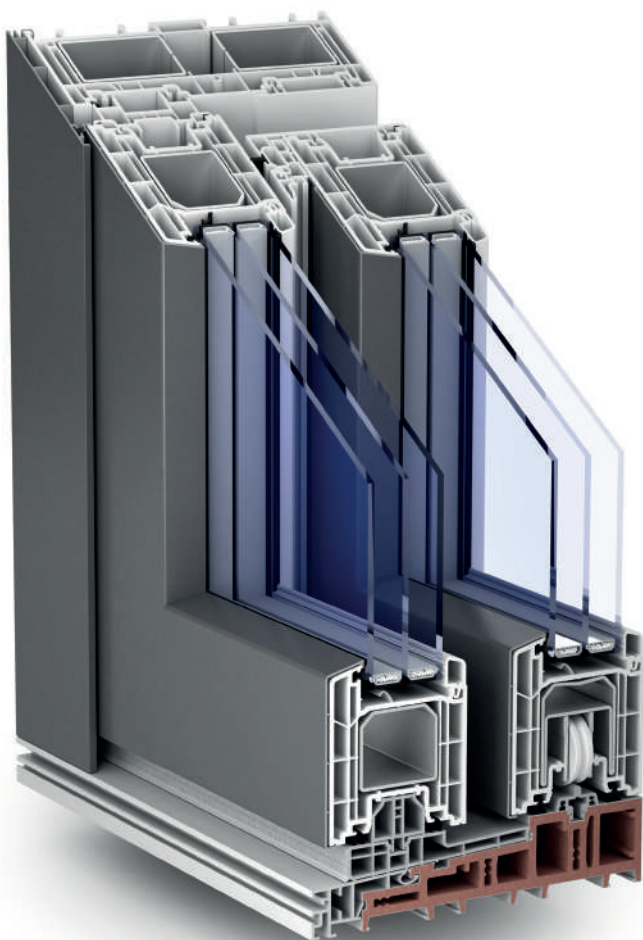
Dimensions maximales



DIMENSIONS	BLANC	COULEUR
Éléments	6,50 x 2,90 m	6,50 x 2,60 m
Vantail	3,00 x 2,80 m	2,60 x 2,47 m

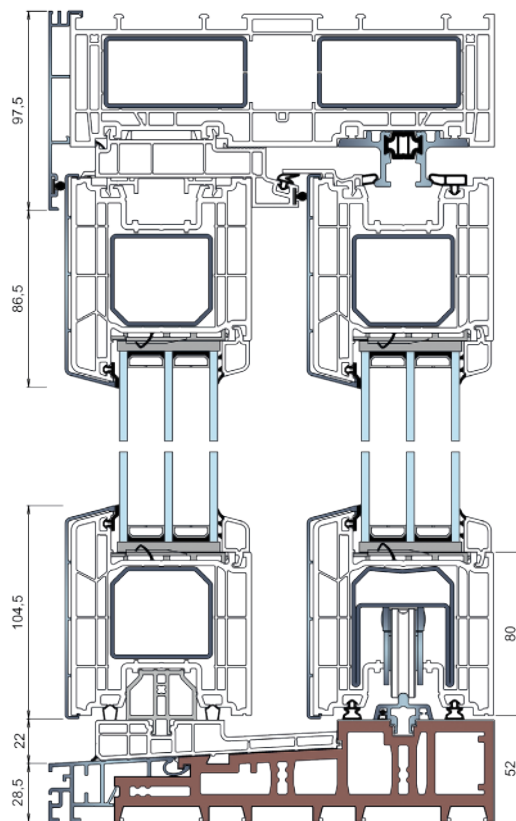


Profil Joints Acier Aluminium Verre PVC Produits d'étanchéité / adhésifs

SYSTÈME PREMIDOOR 88 ALUCLIP



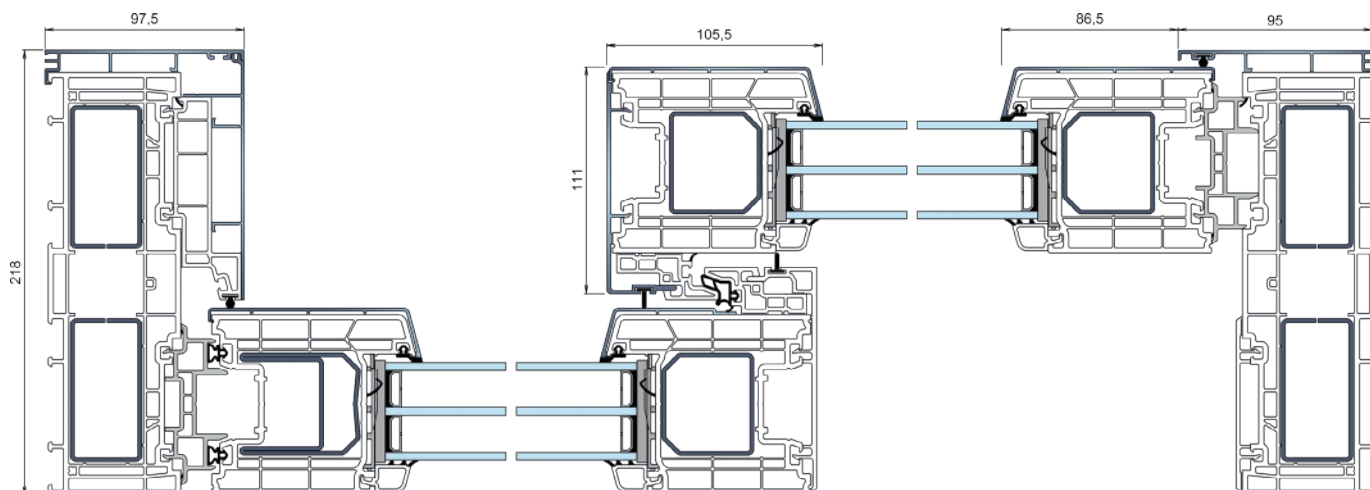
	Coefficient de transfert thermique jusqu'à $U_f = 1,2 \text{ W}/(\text{m}^2\text{K})$
Couleur et Surface variée presque illimitée	
	$U_w = 0,70 \text{ W}/(\text{m}^2\text{K})$ pour la dimension $4000 \times 2400 \text{ mm}$ avec $U_g 0.5 \text{ W}/\text{m}^2\text{K}$ $\Psi_i = 0,030$



9579 - 2883 - 2880

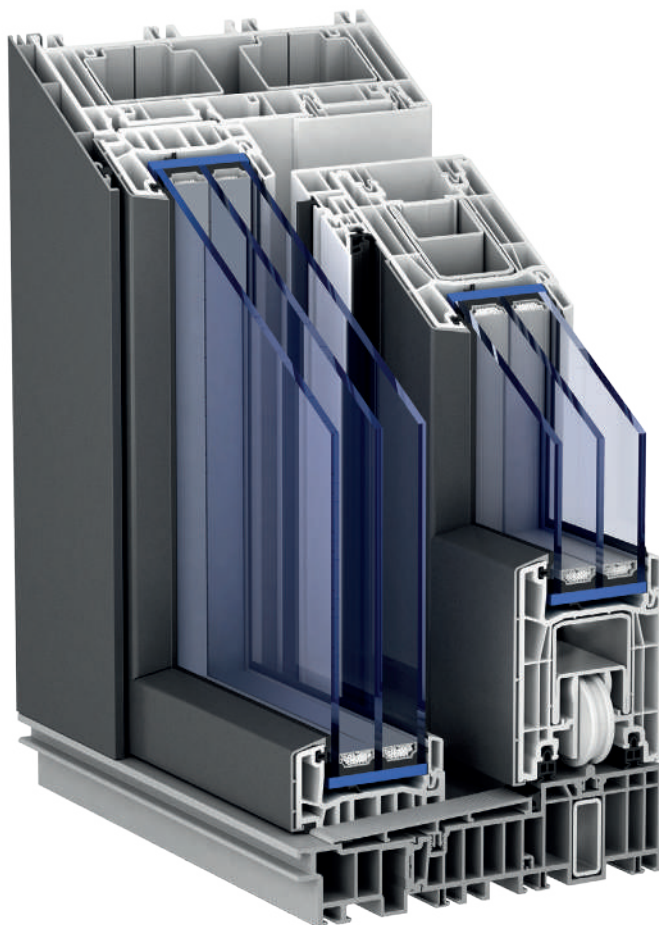
AVANTAGES

- Facile à entretenir, durable, élégant et économique-voici les avantages de combiner le profilé avec des revêtements en aluminium.
- Profondeur de construction 218 mm.
- Épaisseur du vitrage jusqu'à 58 mm.
- Palette de couleurs presque illimitée.



Cadre 2880 – Vantail 2883

SYSTÈME PREMIDOOR 88 LUX ALUCLIP

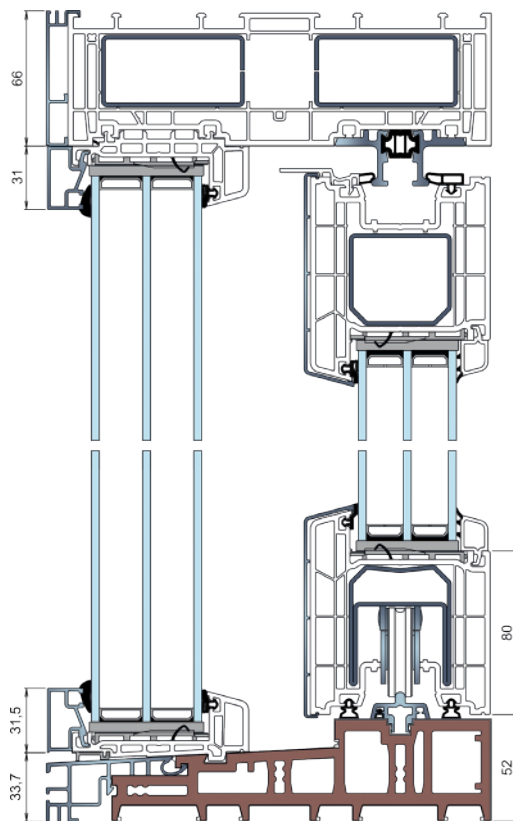


Coefficient de transfert thermique
jusqu'à $U_f = 1,2 \text{ W/m}^2\text{K}$

Couleur et Surface variété
presque illimitée



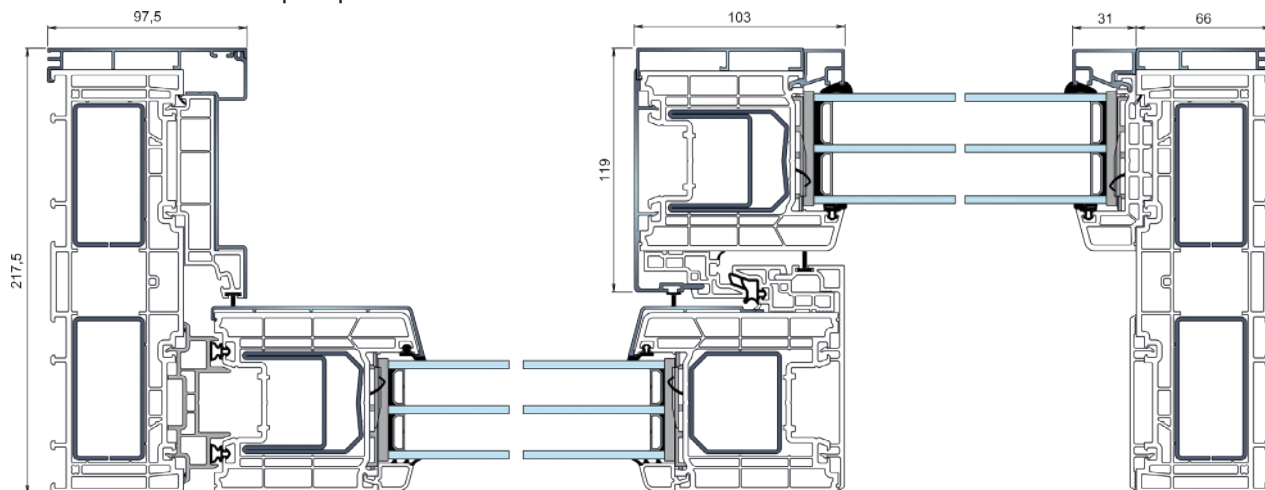
$U_w = 0,67 \text{ W/(m}^2\text{K)}$ pour la
dimension $4000 \times 2400 \text{ mm}$ avec
 $U_g = 0,5 \text{ W/m}^2\text{K}$ $\Psi_i = 0,030$



9579 - 2883 - 2889

AVANTAGES

- Utilisation du vantail LUX comme le vantail fixe garantit le meilleur éclairage des pièces.
- Facile à entretenir, durable, élégant et économique-voici les avantages de combiner le profilé avec des revêtements en aluminium.
- Profondeur de construction 218 mm.
- Vitrages avec des épaisseurs jusqu'à 58 mm.
- Palette de couleurs presque illimitée.



Cadre 2880 – Vantail 2883

Profil de feuillure pour verre: 2889

Profil
 Joints
 Acier
 Aluminium
 Verre
 PVC
 Produits d'étanchéité/ adhésifs







PORTES D'ENTRÉE

Un large choix pour votre maison
PVC & PVC-ALU



Panneaux de porte sous parcloses : des possibilités infinies

ÉPAISSEUR DU PANNEAU

Les panneaux sous parcloses sont proposés dans des épaisseurs de 24 à 48 mm. Plus cette épaisseur est importante, plus le coefficient d'isolation thermique est élevé. C'est la raison pour laquelle les panneaux de plus de 36 mm d'épaisseur sont actuellement les plus vendus.

TYPES DE VERRES

Profitez de notre large offre de vitrages pour panneaux vitrés. Il vous est ainsi possible de choisir entre des verres ornementaux, teintés, sablés ou à effet miroir. De nombreux modèles sont désormais proposés avec des verres décoratifs ou des vitraux sélectionnés avec le plus grand soin.

DIMENSIONS DU PANNEAU

Les panneaux sous parcloses sont fabriqués sur commande. Leurs dimensions maximales sont de 900 mm en largeur et de 2 100 mm en hauteur. Les dimensions minimales varient en fonction du type de panneau choisi.

LAQUAGE

Les panneaux des gammes VIZUAL, ELEGANCE et PREMIUM peuvent être fournis laqués dans l'une des couleurs du nuancier RAL (nuancier RAL K5 Classic). L'offre comprend ainsi 213 teintes qui viennent s'ajouter à notre large gamme de films de plaxage.





**MOULURES
ET CADRES
DÉCORATIFS**

Les différentes gammes se distinguent par le type d'encadrement utilisé. Comme son nom l'indique, la gamme ELEGANCE est ornementée d'élégants éléments en inox. Les modèles de la gamme PREMIUM sont caractéristiques par leurs moulures rapportées dont l'âme est en PVC. Les modèles des gammes CLASSIC et TECHNIC sont agrémentés de moulures intégrées en PVC. Enfin, les gammes VIZUAL et BASIC se caractérisent par des formes lisses et épurées, sans aucune moulure.

ACCESSOIRES

Sur demande, les portes peuvent être équipées d'un judas, d'une fente à lettres ou d'un heurtoir. Sur certains modèles, le motif du panneau peut également être reporté sur le fixe latéral. N'hésitez pas à vous renseigner auprès de nos revendeurs.

**TYPE
DE
VERRES**

Des vitrages isolants nous permettent d'atteindre les meilleurs paramètres d'isolation thermique. Les panneaux d'une épaisseur de moins de 34 mm sont équipés de double-vitrage alors que ceux de 34 mm ou plus sont équipés d'un triple-vitrage. Un intercalaire warm-edge est bien évidemment utilisé.

**FILMS
DE
PLAXAGE**

Vous pouvez choisir votre panneau sous parclose dans l'un des 66 films décoratifs proposés. L'offre de films est régulièrement complétée et mise à jour pour répondre à l'évolution des exigences du marché. Vous trouverez notre offre standard de films de plaxage aux pages 60 et 61. Nos partenaires commerciaux seront heureux de vous donner des informations complètes sur l'ensemble des coloris possibles.

Moulures et cadres

vizual/basic

Aspect épuré sans aucun cadre



elegance

Cadre inox



premium

Moulure rapportée



classic/technic

Moulure thermoformée sous vide



NOUVEAU

Cadres inox déportés

Certains modèles de la gamme **Élégance** sont également disponibles avec des cadres en inox déportés.



DENISA



DITA



LILIANA



PATRICIE



RENATA



METAL
DECORATION

Nuanciers de décors et de couleurs



RAL ⁴
K5 Classic



Blanc
RAL9003/RAL9016



Chêne foncé
RE2052089-167



Sapelli
RE2065021-167



Chêne doré
RE2178001-167



Noyer
RE2178007-167



Gris anthracite
RE701605-167



Douglas strié ¹²
RE3152009-167



Cherry Amaretto
HO4363043



Gris anthracite lisse ¹
RE701605-083



Sorrento Balsamico ¹
HO4363042



Sherwood G ¹
CO49158-011



Winchester ¹
CO49240-148



Aluminium brossé ¹²
HO4361001



Gris anthracite brossé ¹²
HO4361006



Gris anthracite SFTN ¹²
HO4367003



Oregon IV ¹²
RE1192001-167



Acajou ¹²
RE2097013-167



Pin mugho ¹²
RE3069041-167



Chêne clair ¹²
RE3118076-168



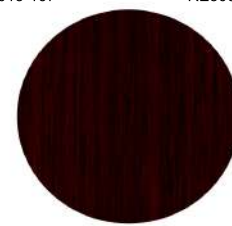
Chêne rustique ¹²
RE3149008-167



Macoré ¹² ³
RE3162002-167



Chêne des marais ¹²
RE3167004-167



Cerisier noir ¹² ³
RE3202001-167



Chêne irlandais ¹²
RE3211005-148



Soft Cherry ¹²
RE3214009-195



Sorrento Natur ¹²
HO4363041



Shogun AF ¹²
CO49198-011



Sienna Rosso ¹²
CO49233-148



Sienna Noce ¹²
CO49237-148



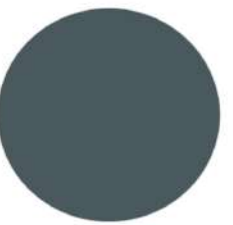
Verre mousse ¹²
RE600505-167



Gris ¹²
RE715505-167



Brun chocolat ¹²
RE887505-167



Gris basalte ¹²
HO436.7048/RE70120

L'aperçu des décors ici présenté n'a qu'un caractère indicatif ! - ¹non disponible pour les gammes **classic** et **technic** ²non standard pour la gamme **basic** ³non standard pour la gamme **entry** ⁴disponible pour les gammes **visual**, **elegance**, **premium** et **entry**

Dimensions minimales des panneaux de porte (l/h en mm)

premium	Dimensions minimales du panneau	
ADRIANA	660	1680
ALICE	500	1530
ANDREA	630	1708
ANNABEL	630	1680
ANNABEL BP	320	1680
DARINA	660	1583
KAMILA I	630	1680
LADA	310	1570
LADA BP	310	1570
LEONA	660	1705
MARIKA	630	1715
MONIKA	440	1720
NELA	542	1646
NINA	406	1450
ROMANA	360	1780
SABINA	602	1544
TEREZA	660	1700
VERONIKA	640	1680
VERONIKA BP	320	1680
VIKTORIE	630	1570
VILMA	660	1600

elegance	Dimensions minimales du panneau	
DENISA	400	1700
DITA	600	1700
HANA	190	1605
JARMILA	500	1600
JESIKA	700	1670
JULIE	220	1300
LENKA	560	1604
LILIANA	360	1160
MARIANA	620	1500
MARTA	660	1720
MICHAELA	500	1500
MILADA	520	1720
NICOL	210	1680
PATRICIE	400	1700
REGINA	340	1750
RANATA	500	1700
SIMONA	470	1720
TAMARA	500	1600
VLASTA	720	1720
XENIE	503	1580
ZINA	572	1610
ZUZANA	500	1500

technic	Dimensions minimales du panneau	
AGATA	630	1680
ERIKA	400	1670
GABRIELA	572	1610
LINDA	300	1680
NORA	590	1680
OLIVIE	340	1710
STELA	630	1680

classic	Dimensions minimales du panneau	
ALENA	630	1680
ANNA	600	1680
DANA	730	1690
EVA	660	1705
IVETA	630	1680
JANA	600	1700
JANA BP	300	1700
PETRA	600	1680
RADKA	630	1650

vizual	Dimensions minimales du panneau	
ANETA	320	1620
DARJA	380	1280
DIANA	180	1505
IDA	320	1620
JASNA	500	1500
KLARA	640	1360
LIDA	500	1500
OLGA	380	1180
RITA	500	1500
SANDRA	480	1610
SYLVIE	640	1610
TANIA	600	600
VIOLA	500	1500

entry sous parclozes	largeur int. mini	hauteur int. mini
AIDA ET	400	1100
AMANDA ET	600	1800
AMELIE ET	650	1650
ANETA ET	410	1710
ANGELIKA ET	450	1700
BARBARA ET	650	1650
BRIGITTE ET	700	1700
DAISY ET	700	1600
DENISA ET	400	1700
DONATELA ET	600	1650
DORIS ET	500	1550
ESTER ET	500	1700
FLAVIA ET	600	1650
FLORA ET	300	1370
GITA ET	400	1400
IDA ET	410	1710
ISABELA ET	650	1400
KIM ET	670	1550
KIRA ET	600	1700
LAURA ET	650	1500
MANON ET	550	1450
MARION ET	550	1600
MIRANDA ET	500	1600
ORNELA ET	500	1700
RAISA ET	450	1600
SOFIE ET	700	1550
PARIS ET	450	1400
PATRICIE ET	400	1700
ROSALIE ET	630	1710
SERENA ET	450	1400
SARAH ET	300	1540
SALMA ET	450	1400
THELMA ET	450	1400
VANESSA ET	450	1400

entry semi-affleurant	largeur ext. mini	hauteur ext. mini
AIDA ET	600	1500
AMANDA ET	850	1950
AMELIE ET	800	1850
ANETA ET	520	1820
ANGELIKA ET	760	1950
BARBARA ET	800	1850
BRIGITTE ET	850	1950
DAISY ET	850	1850
DENISA ET	600	1900
DONATELA ET	850	1950
DORIS ET	750	1850
ESTER ET	700	1900
FLAVIA ET	850	1850
FLORA ET	500	1570
GITA ET	700	1850
IDA ET	520	1820
ISABELA ET	800	1850
KIM ET	800	1850
KIRA ET	800	1850
LAURA ET	800	1850
MANON ET	850	1850
MARION ET	750	1850
MIRANDA ET	700	1850
ORNELA ET	850	1850
RAISA ET	850	1950
SOFIE ET	850	1850
PATRICIE ET	600	1900
ROSALIE ET	740	1820
SARAH ET	500	1740

basic	Dimensions minimales du panneau	
BERTA	600	1500
BLANKA	480	1320
DAGMAR	560	1650
DORA	250	1600
EMA	280	1440
ILONA	310	1500
JITKA	260	1510
MARIE	240	1260
PAVLA	500	1385
ZDENA	320	1620

Les dimensions maximales des panneaux sous parclozes sont de 900 x 2100 mm
Les dimensions maximales des panneaux semi-affleurants Entry sont de 990 x 2300mm

Offre de verres ornementaux



Altdeutsch



Altdeutsch bronz 1



Delta



Delta mat 1



Eclissi



Flutes clear



Flutes mat



Crépi



Chinchila



Chinchila bronze



Kathedral Min



Konfeta



Krizet



Kura



Kura bronze



Madera



Master carre 1



Satiné



Silvit bronze



Silvit clear

Accessoires

Judas



Blanc

Doré



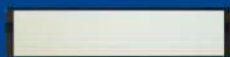
Bronze

Chromé

Fentes pour boîtes à lettres



Doré - brillant



Blanc - brillant



Argenté - mat



Noir - mat

Heurtoirs



Urne bronze

Urne dorée I

Urne dorée II

Urne dorée avec judas

Urne Satinato

Urne Satinato avec judas

Lion doré



Étroit doré

Étroit Satinato

Urne étroite dorée

Urne étroite Satinato

Urne étroite dorée avec judas

Urne étroite Satinato avec judas

Barres de tirage pour panneaux de la gamme ENTRY

Barres de tirage
cylindriques \varnothing 30 mm
(perpendiculaires)



MD02K - longueur 800 mm
MD03K - longueur 1000 mm
MD04K - longueur 1400 mm
MD05K - longueur 1800 mm

Barres de tirage
40 x 10 mm
(perpendiculaires)



MD82K - longueur 600 mm
MD83K - longueur 1200 mm
MD84K - longueur 1800 mm

Barres de tirage
40 x 40 mm
(perpendiculaires)



MD13K - longueur 500 mm
MD14K - longueur 800 mm
MD15K - longueur 1000 mm
MD16K - longueur 1400 mm
MD17K - longueur 1800 mm

Barres de tirage
40 x 20 mm
(perpendiculaires)



MD38K - longueur 800 mm
MD39K - longueur 1000 mm
MD40K - longueur 1200 mm
MD41K - longueur 1400 mm

Barres de tirage
40 x 40 mm avec bois
(perpendiculaires)



MD34K - longueur 1000 mm
MD35K - longueur 1200 mm

Barres de tirage
cylindriques
 \varnothing 40 mm avec bois
(perpendiculaires)











MD36K - longueur 1200 mm
MD37K - longueur 1600 mm

Barres de tirage
spéciales \varnothing 30 mm
(perpendiculaires)




























MD20B - longueur 800 mm
MD21B - longueur 1200 mm
MD22B - longueur 1800 mm

Aperçu des gammes

	entry	hpl			abs		basic
							
	entry	vizual	elegance	premium	classic	technic	basic
Garantie qualité							
Classe énergétique	Energy A+++	Energy A	Energy A	Energy A	Energy A	Energy A	Energy A
Matériau de surface (peau)	GFK	HPL ALU	HPL ALU	HPL ALU	ABS	ABS	HPL
Conception							
Âme							
Finition de surface	DEKOR FOLIEN RAL	DEKOR FOLIEN RAL	DEKOR FOLIEN RAL	DEKOR FOLIEN RAL	ABS RAL 9003 RAL 9016 DEKOR FOLIEN	ABS RAL 9003 RAL 9016 DEKOR FOLIEN	DEKOR FOLIEN
Possibilité de remplacement du vitrage		×	×		×	×	×
Isolation acoustique accrue		×	×	×			×
Éléments décoratifs		×					×
Protection bas de porte		×	×	×	×	×	×
Grandes dimensions		×	×	×	×	×	×

¹⁾ uniquement avec âme renforcée ²⁾ uniquement en semi-affleurant

Pictogrammes

	Produit de haute qualité		Panneau semi-affleurant		Moulures décoratives rapportées
	Panneaux de porte adaptés aux maisons individuelles de classe énergétique A		Âme isolante		Éléments décoratifs inox rapportés
	Panneaux de porte adaptés aux maisons individuelles de classe énergétique A+++		Âme isolante avec renfort		Éléments décoratifs inox semi-incrustés
	Matériau de surface: ABS		Film décoratif		Éléments décoratifs inox totalement incrustés
	Matériau de surface: HPL		Matériau de surface: ABS de teinte RAL 9003 ou RAL 9016		Rainure design
	Matériau de surface: ALU		Possibilité de laquage		Possibilité de rainures design d'une couleur différente du panneau
	Matériau de surface: PRV		Possibilité de remplacement du vitrage		Possibilité de protection de bas de porte sur les versions semi-affleurantes.
	Panneau sous parcelles		Isolation acoustique accrue		Panneau pouvant être fabriqué en grandes dimensions
			Moulures décoratives embouties		

Des panneaux lisses d'une grande élégance, ornés d'éléments en acier inoxydable

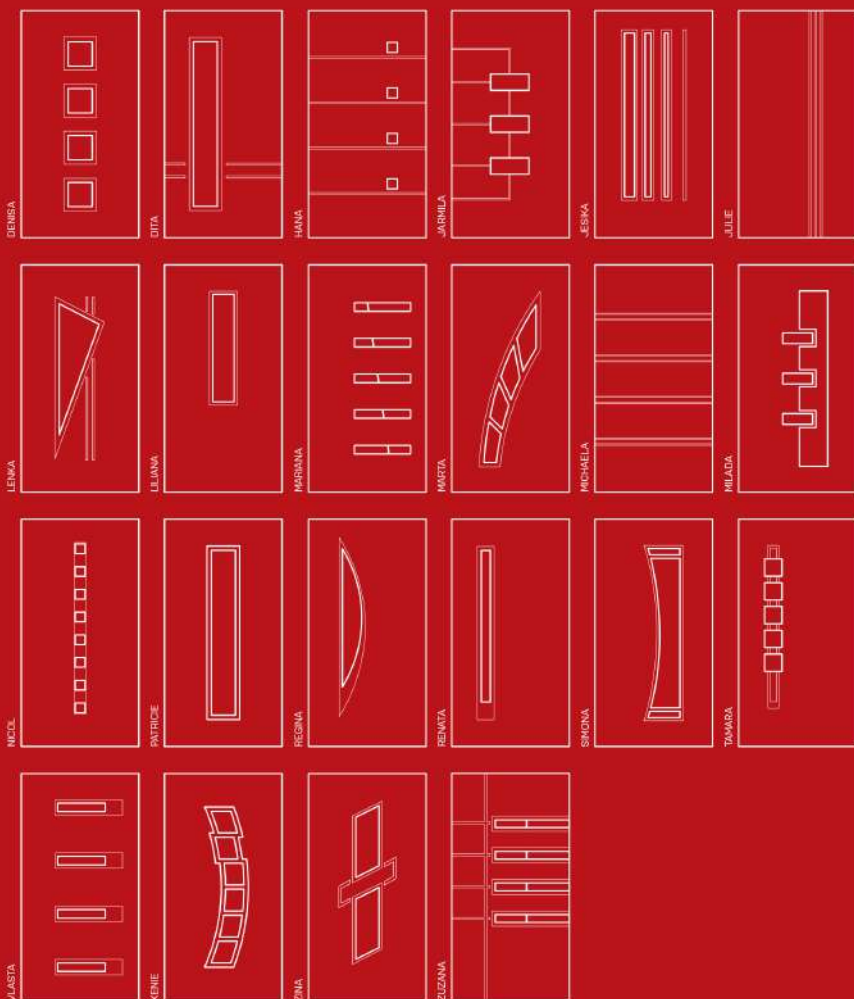
Chacun des modèles de la gamme ELEGANCE est agrémenté d'éléments métalliques recherchés. Un travail de grande précision, depuis les étapes de développement jusqu'à celles de fabrication, permet de donner à ces panneaux une élégance intemporelle très recherchée qui justifie leur nom.

L'ensemble de la gamme ELEGANCE propose une large offre de traitements de surface et de vitrages. En version standard, les surfaces visibles sont fabriquées en HPL, ce qui constitue une solution tout simplement parfaite pour tous les types de portes en PVC. Si vous souhaitez intégrer ces panneaux dans des portes en aluminium, vous pouvez les demander en version ALU.

De plus, la conception en sandwich des panneaux ELEGANCE leur apporte une excellente isolation thermique pouvant aller jusqu'à $U=0.65 \text{ W/m}^2\text{K}$.

HPL (High Pressure Laminate)
Ce stratifié haute pression se caractérise par une très grande solidité, une excellente stabilité de couleur, une bonne résistance aux intempéries et un entretien facile.

Gamme de panneaux hpl elegance



Gamme de panneaux hpl elegance



TOP
QUALITY

Très haute qualité
de fabrication



Energy
A

Excellente isolation thermique



HPL

Surface en HPL pour
les portes en PVC



ALU

Surface en ALU pour
les portes en aluminium



Version sous parcloses



Conception sandwich
avec âme en XPS



CHOIX
FILM

Choix parmi 66 films de décors



CHOIX
RAL

Choix parmi 213 teintes RAL
de laquage



METAL
DECORATION

Éléments décoratifs
en acier inoxydable

DENISA

Gris anthracite
RE701605-083
Verre satiné



Large choix de vitrages.
Ici : Finesa, verre satiné,
Fusing 1



DENISA

Gris
RE715605-167
Finesa



DITA

Gris anthracite lisse
RE701605 083
Verre satiné



DITA
exemple d'incrustation en inox

élégance

HANA

Shogun AF
CO49198-011
Sans vitrage



JARMILA

Sorrento Balsamico
HC4363042
Verre satiné



JESIKA

RAL8016
Finesa



HPL

ALU

VERRE

DESIGN

PELLE

REAL

METAL

PROTECTION



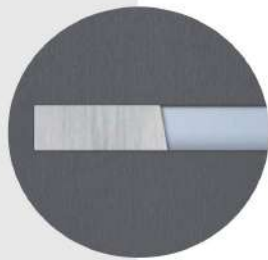
JULIE
Gris anthracite
RE701605167
Sans vitrage



LENKA
Cherry Amaretto
H04363043
Finesa 1



LILIANA
Chêne clair
RE318076168
Kathedral Klein



MARIANA - détail d'utilisation combinée de l'inox et du verre.



MARIANA
Gris basalte
RE701205167
Verre satiné



MARTA
Chêne doré
RE2178001167
Verre satiné

élégance



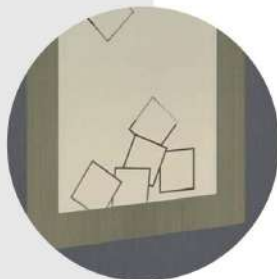
MICHAELA
Verre mousse
RE600505-167
Sans vitrage



MILADA
RAL9016
Verre satiné



NICOL
Gris anthracite lisse
RE701605-083
Verre satiné



PATRICIE - verre Finesa 1

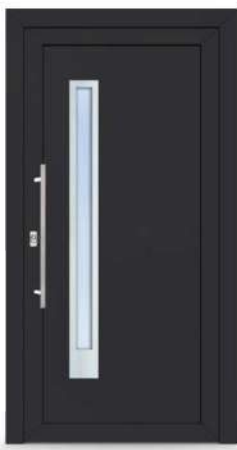


PATRICIE
Gris basalte
RE701205-167
Finesa 1



REGINA
Sorrento Balsamico
H04363042
Finesa 1

- HPL
- ALU
-
-
- DESIGN
- PELLERIN
-
- METAL
- INSULATION



RENATA
Gris anthracite lisse
RE701605083
Verre satiné



SIMONA
Gris
RE715505-167
Finesa 1



SIMONA – verre Finesa 1



TAMARA
Winchester
C049240-148
Verre satiné



VLASTA
Sorrento Natur
H04363041
Verre satiné



XENIE
Alux DB 703
H04361014
Verre satiné

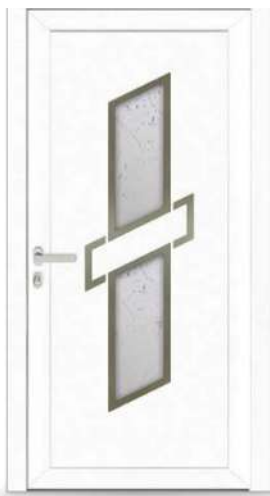
élégance

HPL

ALU



GRANDS
POMMES



ZINA
RAL9016
Altdeutsch



ZUZANA
Dunkelrot
RE308105-167
Verre satiné



ZUZANA - détail
d'incrustation inox



Un aspect extrêmement épuré sans aucune incrustation ni moulure

Ces modèles ont été créés en mettant l'accent sur la pureté et la sobriété de leur aspect. Aucun élément décoratif ne vient nuire à leur aspect épuré, ce qui permet d'accentuer la beauté de la couleur et du vitrage des portes ainsi créées.

L'ensemble de la gamme VIZUAL propose une très large offre de traitements de surface et de possibilités de vitrage. En version standard, les surfaces des panneaux sont fabriquées en HPL et constituent ainsi une solution idéale pour tous les types de portes en PVC. Si vous souhaitez intégrer ces panneaux dans des portes en aluminium, vous pouvez les demander en version ALU.

Grâce à leur conception en sandwich, les panneaux VIZUAL proposent une excellente isolation thermique avec un coefficient U allant jusqu'à 0,65 W/mK.

HPL (High Pressure Laminate)

Ce stratifié haute pression se caractérise par une très grande solidité, une excellente stabilité de couleur, une bonne résistance aux intempéries et un entretien facile.

Gamme de panneaux hpl vizual

Gamme de panneaux hpl

vizual



TOP QUALITY
Très haute qualité de fabrication



Energy A
Excellente isolation thermique



HPL
Surface en HPL pour les portes en PVC



ALU
Surface en ALU pour les portes en aluminium



Version sous parclozes



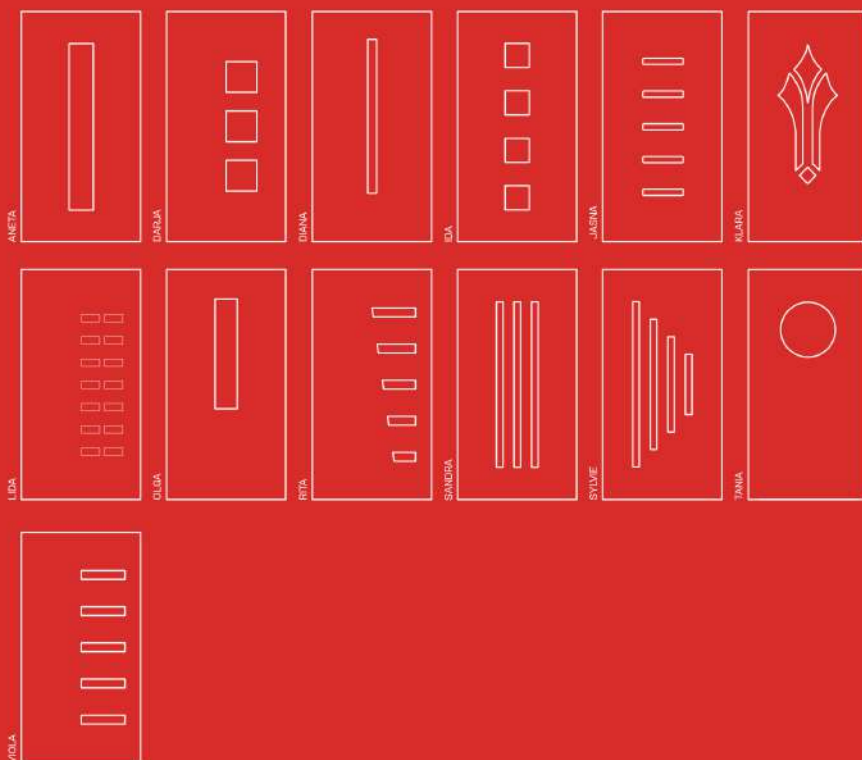
Conception sandwich avec âme en XPS



66 DEKOR FILMEN
Choix parmi 66 films de décors



213 RAL
Choix parmi 213 teintes RAL de laquage



ANETA

Douglas strié
RE3152009-167
Chinchilla



ANETA
RAL9016
Verre satiné



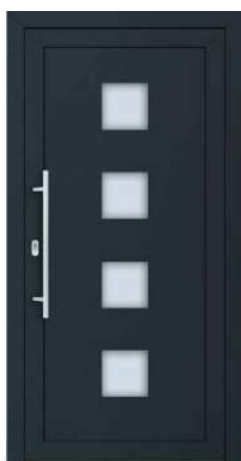
DARJA
Noyer
RE2178007-167
Chinchilla



DIANA
Gris
RE715505-167
Master Carre



ANETA – verre Crystal



IDA
Gris anthracite lisse
RE701605083
Verre satiné



JASNA
Aluminium brossé
H04361001
Verre satiné

vizual

HPL

ALU



DIAGON

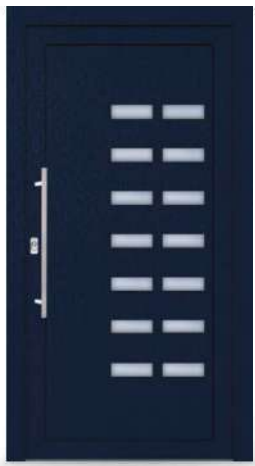
FOLIE



- HPL
- ALU
- 
- 
- DEKOR FOLIEN
- 



KLARA
Winchester
C049240-148
Finesa 2



LIDA
Stahlbleu
RE 515005-167
Verre satiné



OLGA
Chêne doré
RE2178001-167
Finesa 1



KLARA – verre Crystal

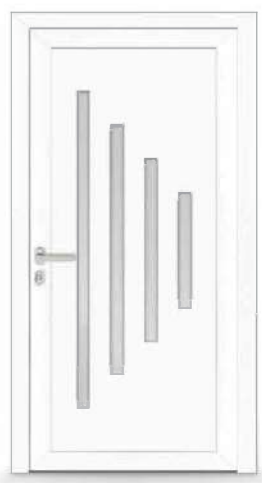


RITA
Gris
RE715605-167
Verre satiné



SANDRA
Douglas strié
RE3152009-167
Fusing 1

vizual



SYLVIE
RAL9016
Kura



TANIA
Hellrot
RE305405.167
Verre satiné



VIOLA
Alux DB 703
H04361014
Verre satiné



Des panneaux de première qualité, de formes classiques avec moulures rapportées

Les modèles PREMIUM complètent et élargissent l'offre pour tous ceux qui ont une préférence pour les formes classiques. Tous les panneaux de cette gamme sont ornements de moulures rapportées. Grâce à leur conception innovante, ces panneaux permettent de facilement remplacer le vitrage lorsque celui-ci a malencontreusement été cassé.

L'ensemble de la gamme PREMIUM propose une très large offre de finitions de surface et de vitrages. En version standard, les surfaces visibles sont fabriquées en HPL, ce qui constitue une solution tout simplement parfaite pour tous les types de portes en PVC. Si vous souhaitez intégrer ces panneaux dans des portes en aluminium, vous pouvez les demander en version ALU.

Grâce à leur conception en sandwich, les panneaux PREMIUM offrent un excellent coefficient d'isolation thermique allant jusqu'à 0,65 W/m²K.

HPL (High Pressure Laminate)

Ce stratifié haute pression se caractérise par une très grande solidité, une excellente stabilité de couleur, une bonne résistance aux intempéries et un entretien facile.

Gamme de panneaux **hpl** premium

Gamme de panneaux **hpl** premium



Très haute qualité de fabrication



Excellente isolation thermique



Surface en HPL pour les portes en PVC



Surface en ALU pour les portes en aluminium



Version sous parclozes



Conception sandwich avec âme en XPS



Choix parmi 33 films de décors



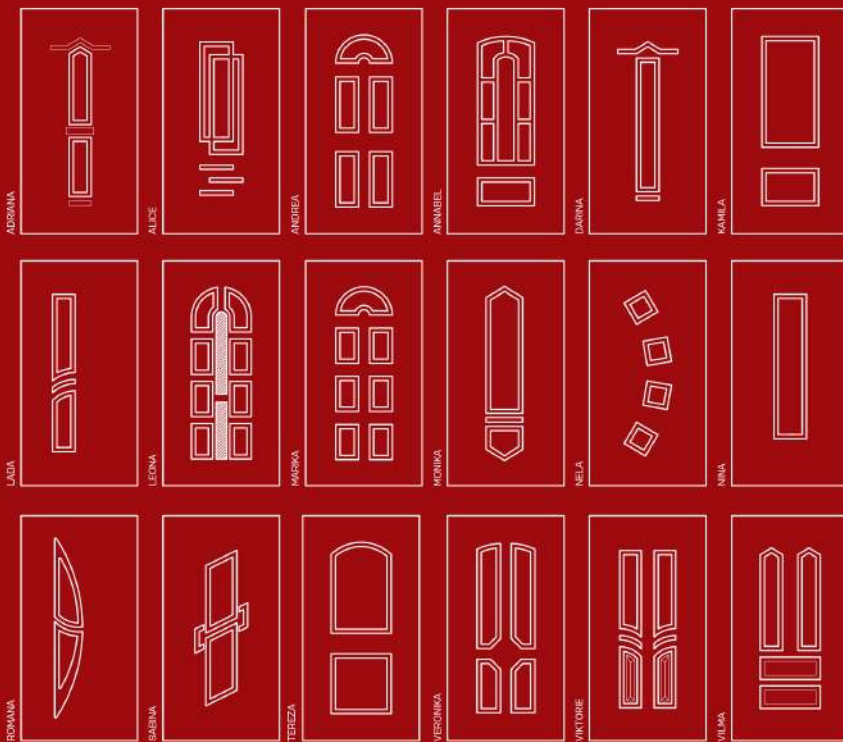
Choix parmi 213 teintes RAL de laquage



Possibilité de remplacement du vitrage



Moulures ornementales rapportées



ANNABEL

RAL6005/RAL9016
Finesa



Large choix de vitrages.
Ici : Finesa, Crystal.



premium

ADRIANA
Soft Cherry
RE3214009-195
Crystal 1



ALICE
Noyer
RE2178007-167
Kura



ANDREA
RAL9016
Chinchilla



ANNABEL
Chêne doré
RE2178001-167
Crystal



DARINA
Gris
RE716606-167
Verre satiné



Heurtoir de porte Urne dorée II





KAMILA
Gris anthracite
RE701605-167
Crystal



LADA
Gris
RE715505-167
Finesa 1



LEONA
RAL9016
Crépi



KAMILA – verre Finesa 1



MARIKA
Verre mousse
RE600505-167 / RAL 9016
Verre satiné



MONIKA
Gris
RE715505-167
Float bronze



NELA
Chêne irlandais
RE321006-148
Fusing 1



NINA
Gris anthracite
RE701605-167
Verre satiné



ROMANA
Noyer
RE2178007-167
Finesa 1



NELA – verre Fusing 1



SABINA
RAL9016
Float silver



TEREZA
Shogun AF
C048188-011
Chinchilla

premium

- HPL
- ALU
-
-
- DEKOR FOLIEN
-
-
-
-



VERONIKA
Sorrento Natur
H04363041
Crystal



VIKTORIE
Gris
RE715505-167
Sans vitrage

HPL

ALU



DEKOR FOLIEN



VILMA
Sorrento Balsamico
H04363042
Stopsol bronze

Panneaux de porte de formes classiques avec moulures embouties

Les panneaux CLASSIC combinent l'élégance des formes arrondies et la richesse des possibilités de vitrage. Malgré une offre de décors un peu plus restreinte, les panneaux CLASSIC ont toujours rencontré un grand succès.

Les modèles de la gamme CLASSIC combinent en effet parfaitement des matériaux de qualité avec des formes très appréciées, tout en étant proposés à des prix très raisonnables. Le matériau utilisé, l'ABS, est remarquable par sa facilité d'entretien.

La surface des panneaux est composée d'une plaque ABS thermoformée sous vide. Les très belles moulures sont le fait de la technologie de fabrication utilisée. Le choix de décors n'est pas aussi important que pour les autres gammes, mais les possibilités de personnalisation sont assurées par une large offre de vitrages, avec notamment la possibilité de choisir des vitrages décoratifs ou d'aspects vitraux.

Grâce à leur conception en sandwich, les panneaux CLASSIC proposent une excellente isolation thermique avec un U allant jusqu'à $0,61 \text{ W/m}^2\text{K}$.

ABS (Acrylonitrile Butadiène Styrène)

Ce copolymère thermoplastique amorphe est à la fois rigide, robuste, résistant au froid et à la chaleur, mais aussi aux chocs mécaniques.

Gamme de panneaux abs classic

Gamme de panneaux abs

classic



TOP QUALITY

Très haute qualité de fabrication



Energy A

Excellente isolation thermique

ABS

Surface en ABS pour portes PVC



Version sous parclozes



Conception sandwich avec âme en XPS



Conception sandwich avec âme en XPS et renfort



CHOIX FILMS
FOLIES

Choix parmi 6 films de plaxage et deux teintes de blanc

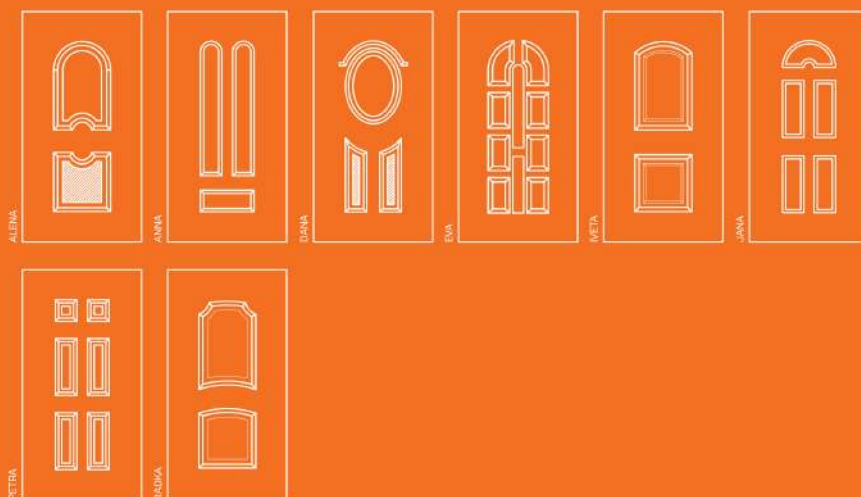


Rw

Isolation acoustique accrue grâce à une âme avec renfort



Moulures décoratives embouties





Large choix de vitrages.
Ici : Crystal, Colora.



classic



ALENA
RAL9016
Finesa



ANNA
Noyer
RE21780007-167
Crystal



DANA
Sapelli
RE2065021-167
Chinchilla
Heurtoir Ume Satinato

- ABS
-
-
-
- DEKOR FOLIE
-
-



EVA
Gris anthracite
RE701605-167
Finesa
Heurtoir Urne
étroite Satinato



IVETA
Chêne doré
RE2178001-167
Verre satiné
Fente à lettres dorée





JANA
RAL9016
Kura



PETRA
Gris anthracite
RE701605-167
Katedral Klein
Judas chromé



RADKA
Noyer
RE2178007-167
Finesa

ABS



DEKOR FOLIEN



Des panneaux de portes aux formes géométriques pour les maisons modernes

La combinaison réussie de formes géométriques simples, de décors très appréciés et d'une large offre de vitrages est probablement la clé du succès de la gamme TECHNIC.

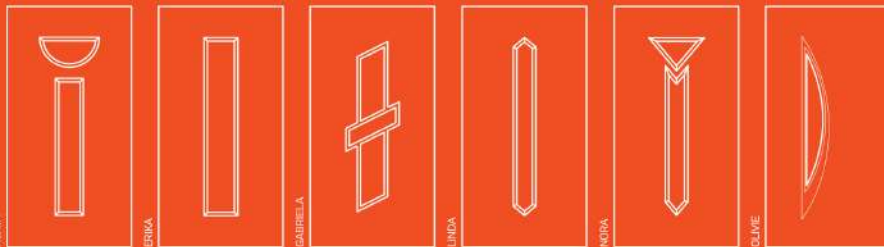
Les modèles de la gamme TECHNIC combinent en effet parfaitement des matériaux de qualité avec des formes très appréciées, tout en étant proposés à des prix très raisonnables. Le matériau utilisé, l'ABS, est remarquable par sa facilité d'entretien.

La surface des panneaux est composée d'une plaque ABS thermoformée sous vide. Les très belles moulures sont le fait de la technologie de fabrication utilisée. Le choix de décors n'est pas aussi important que pour les autres gammes, mais les possibilités de personnalisation sont assurées par une large offre de vitrages, avec notamment la possibilité de choisir des vitrages décoratifs ou d'aspects vitraux.

Grâce à leur conception en sandwich, les panneaux TECHNIC proposent une excellente isolation thermique avec un U allant jusqu'à 0,61 W/m²K.

ABS (acrylonitrile butadiène styrène)
Ce copolymère thermoplastique amorphe est à la fois rigide, robuste, résistant au froid et à la chaleur, mais aussi aux chocs mécaniques.

Gamme de panneaux **abs** technic



Gamme de panneaux **abs**

technic



Très haute qualité de fabrication



Excellente isolation thermique



Surface en ABS pour portes PVC



Version sous parclozes



Conception sandwich avec âme en XPS



Conception sandwich avec âme en XPS et renfort



Choix parmi 6 films de plaxage et deux teintes de blanc



Isolation acoustique accrue grâce à une âme avec renfort



Moulures décoratives embouties

OLIVIE

RAL 9016
Kura



Large choix de vitrages.
Ici : Finesa, Kura.



AGATA
RAL 9016
Crépi



ERIKA
Gris anthracite
RE701605167
Finesa



GABRIELA
Cherry Amaretto
HD4363043
Crystal



AGATA – verre Finesa



LINDA
Chêne doré
RE278001167
Kura



NORA
Gris anthracite
RE701605167
Verre satiné

technic

ABS



- ABS
-
-
-
- DEKOR FOLIEN
-
-



OLIVIE
Chêne doré
RE2178001-167
Kura



STELA
RAL9016
Crépi

STELA – triangle central plein



Des panneaux de porte de formes épurées à un prix particulièrement avantageux

Faites votre choix dans notre offre de panneaux de porte en HPL proposés pour un rapport qualité/prix très intéressant. L'offre de décors et de vitrages en version standard n'est peut-être pas la plus large, mais les prix très avantageux ne manqueront pas de vous surprendre.

L'ensemble de la gamme BASIC propose une qualité de matériaux et de technologies identiques à celle des autres gammes en HPL. Sans éléments décoratifs superficiels, tous les modèles proposent une grande pureté d'aspect et un style très minimaliste.

Grâce à leur conception en sandwich, les panneaux Basic proposent une excellente isolation thermique allant jusqu'à $U = 0,70 \text{ W/m}^2\text{K}$.

HPL (High Pressure Laminate)

Ce stratifié haute pression se caractérise par une très grande solidité, une excellente stabilité de couleur, une bonne résistance aux intempéries et un entretien facile.

Gamme de panneaux basic

Gamme de panneaux

basic



Très haute qualité de fabrication



Excellente isolation thermique



Surface en HPL pour portes PVC



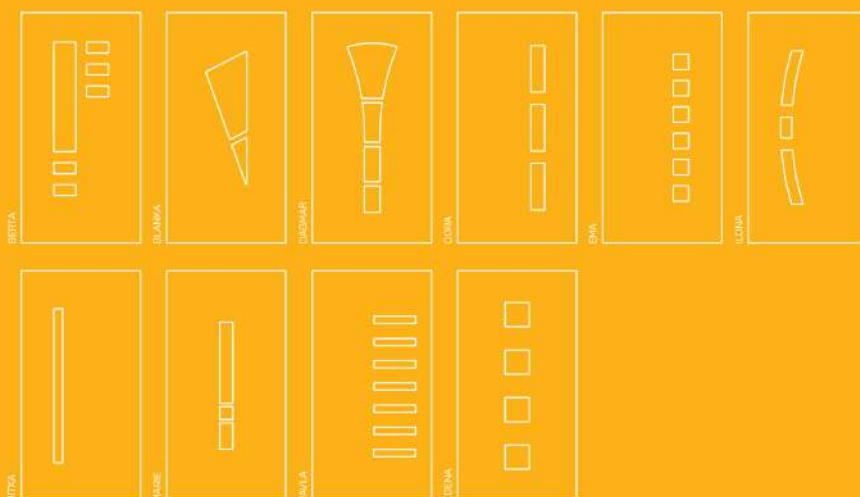
Version sous parcloses



Conception sandwich avec âme en XPS



Choix parmi 66 films décors dont 11 en version standard



BLANKA

Chêne doré
RE2178001-167
Kura



basic



BERTA
Chêne doré
RE2178001-167
Chinchilla



BLANKA
Noyer
RE2178001-167
Chinchilla



BLANKA – détail du verre
Chinchilla



JAGMAR
RAL9016
Chinchilla



DORA
Gris anthracite lisse
RE701605 083
Kura



EMA
Cherry Amaretto
HD4363043
Chinchilla





ILONA
Douglas strié
RE3152009-167
Chinchilla



JITKA
Gris anthracite
RE701605-167
Kura

ZDENA – détail du verre Kura



MARIE
Winchester
C049240-148
Kura



PAVLA
Sapeli
RE2065021-167
Chinchilla



ZDENA
Chêne doré
RE2178001-167
Kura

HPL



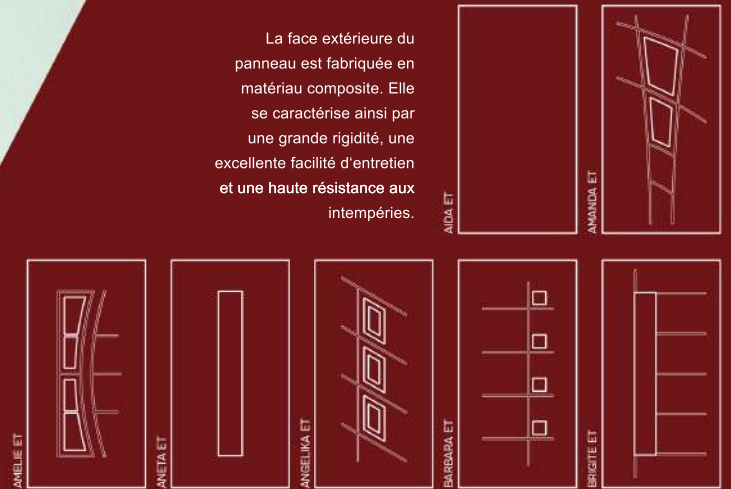
DEKOR
FOLIEK

basic

Des panneaux semi-affleurants d'une grande modernité

Le summum de notre offre de panneaux pour portes d'entrée en PVC. Les différents modèles constituent une alliance réussie de matériaux de grande qualité et de design hautement réfléchi. La conception en sandwich des panneaux ENTRY leur offre une excellente isolation thermique caractérisée par un coefficient U allant jusqu'à 0,5 W/m²K.

La face extérieure du panneau est fabriquée en matériau composite. Elle se caractérise ainsi par une grande rigidité, une excellente facilité d'entretien et une haute résistance aux intempéries.



Gamme de panneaux

entry

Gamme de panneaux entry

entry

-  **TOP QUALITY** Très haute qualité de fabrication
-  **A++** Excellente isolation thermique
-  **GFK** Face supérieure du panneau en PRV (polyester renforcé de fibres de verre)
-  Version sous parclozes
-  Version semi-affleurante
-  Conception en sandwich avec âme XPS et renfort
-  **DEKOR FOLIER** Choix parmi 33 films de finition
-  **RAL** Choix parmi 213 teintes RAL de laquage
-  Possibilité de remplacement du vitrage
-  **RA** Isolation acoustique accrue grâce à une âme avec renfort
-  **RAINURE** Rainure design
-  **PAINT** Possibilité de rainure dans une teinte différente
-  **METAL DECORATION** Éléments inox totalement incrustés dans la surface
-  Possibilité de protection de bas de porte
-  Grandes dimensions possibles

Le caractère exceptionnel des panneaux semi-affleurants

PANNEAU DE PORTE SEMI-AFFLEURANT

Les panneaux de porte ainsi conçus permettent de faire disparaître l'habituel châssis du vantail, et donc de mettre en valeur le design exclusif des modèles ENTRY.



PANNEAU DE PORTE SOUS PARCLOSES

Une conception classique du panneau de porte inséré dans le vantail de votre porte.

Bienvenue dans le monde d'Entry

- 1 → Conception semi-affleurante
- 2 → Un aspect qui ne laisse pas indifférent
- 3 → Des matériaux uniques
- 4 → Possibilité de remplacement du vitrage

Grâce à leur design exclusif, les panneaux ENTRY proposent un aspect d'une rare authenticité. La beauté de leurs faces extérieures est encore agrémentée de rainures fraisées et colorées, mais aussi d'incrustations en acier inoxydable.

Pourtant, les panneaux ENTRY ne sont pas uniquement remarquables par leur esthétique, ils sont aussi techniquement irréprochables avec des propriétés d'isolation thermique et acoustique exceptionnelles. Leur conception semi-affleurante apporte une meilleure rigidité et une plus grande stabilité à la porte, améliorant ainsi la fonctionnalité de l'ensemble.



Les panneaux ENTRY sont aussi très pratiques. Une conception réfléchie permet de facilement remplacer le vitrage en cas de bris ou d'endommagement. Un autre avantage de cette conception est qu'elle propose un design intérieur différent de celui visible à l'extérieur. Chaque panneau propose donc réellement deux designs uniques en un. Vous ne vous lasserez jamais de votre panneau de porte ENTRY.

VUE SUR LA FACE INTÉRIEURE DU
PANNEAU DE PORTE SEMI-AFFLEURANT

PANNEAU DE PORTE SEMI-AFFLEURANT

PANNEAU DE PORTE SOUS PARCLOSES

Ouvrez le monde
d'Entry

entry

AMANDA ET
RAL7042/RAL9016
Verre satiné silver



AIDA ET
RAL5011
Sans vitrage
Protection de bas de porte



BRIGITTE ET
RAL9016/RAL7016
Verre satiné



BARBARA ET
RAL7016/RAL9005
Verre satiné



MARION ET
RAL9016/RAL7016
Verre satiné silver



DONATELA ET
RAL5014/RAL9016
Verre satiné



RAISA ET
RAL9016
Verre satiné green



SALMA ET
RAL5014
Sans vitrage

ANGELIKA ET

RAL3004/RAL9016
Finesa
Protection de bas de porte



AIDA ET - RAL5011,
Sans vitrage, barre de tirage
tubulaire déportée

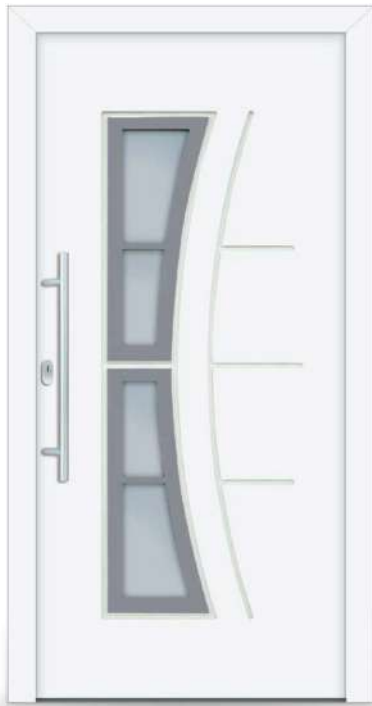


AMANDA ET
RAL9016/RAL7016
Verre satiné



AIDA ET
RAL7016
Sans vitrage
Protection de bas de porte

AMANDA ET - Chêne doré
RE2178001-167, RAL8001, Finesa



AMELIE ET
RAL9016/RAL7005
Verre satiné



AMELIE ET – Noyer
RE2178007-167, RAL8008, Finesa



ANETA ET
Noyer
RE2178007167
Verre satiné

ANGELIKA ET – Noyer RE2178007-167,
RAL8008, Verre satiné bronze



ANGELIKA ET
RAL3004/RAL9016
Finesa

BARBARA ET
RAL7016/RAL9005
Verre satiné



BARBARA ET – RAL7016,
RAL9005, Finesa

BRIGITTE ET

RAL9016/ RAL7016
Verre satiné
Protection de bas de porte



BRIGITTE ET – Acajou RE2097013-167,
RAL7015, Finesa, Barre de tirage tubulaire déportée



DAISY ET
Chêne doré
RE2178001-167/RAL8003
Verre satiné



BRIGITTE ET
RAL7016/RAL3020
Verre satiné



DAISY ET – Chêne doré RE2178001-167,
RAL8003, Finesa



DENISA ET

RAL3004
Verre satiné



DONATELA ET

RAL9016/RAL7016
Verre satiné silver



DENISA ET - RAL6005, Verre satiné

DORIS ET - RAL6005, RAL9016, Finesa



ESTER ET

RAL7024
Verre satiné silver



DORIS ET

RAL6005/RAL9016
Verre satiné silver

ESTER ET - Sienna Noce C049237-148,
Finesa

entry

FLORA ET

RAL9005
 Sans vitrage
 Protection de bas de porte



FLAVIA ET – Noyer RE2178007-167,
 Finesa



FLORA
 RAL9005
 Sans vitrage



FLAVIA ET
 RAL9016
 Verre satiné silver



FLORA ET – RAL9005, Barre de tirage
 tubulaire déportée, Sans vitrage

entry



GITA ET
Gris anthracite
RE701605-167
Verre satiné



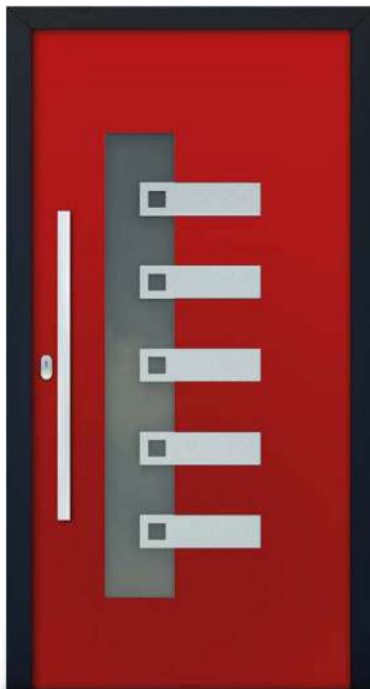
GITA ET – Noyer
RE2178007-167, Finesa



IDA ET
Winchester
CO49240148
Verre satiné



ISABELA ET – RAL9016, Finesa

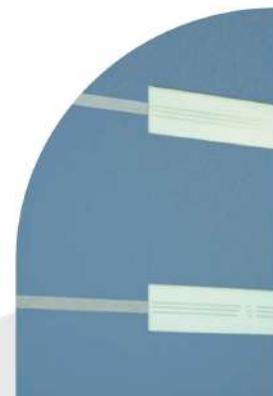


KIM ET
Chêne doré
RE2178001-167
Finesa



ISABELA ET
RAL3003
Verre satiné

entry



KIM ET – RAL5014, Finesa

ISABELA ET

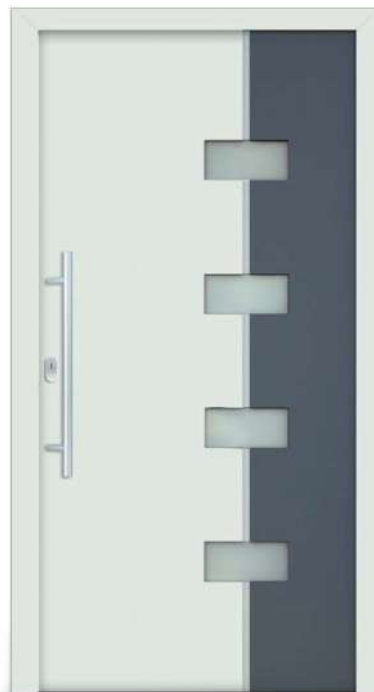
RAL1021
Verre satiné
Protection de bas de porte



KIRA ET – Acajou RE2097013-167, Finesa,
Barre de tirage tubulaire déportée



LAURA ET
RAL9016/RAL7016
Verre satiné



KIRA ET
Winchester
C049240-148
Verre satiné



LAURA ET – RAL9016,
RAL7016, Finesa



MANON ET

RAL3004
Finesa



MARION ET

RAL9016/RAL7016
Verre satiné silver



MANON ET – RAL3004, Finesa

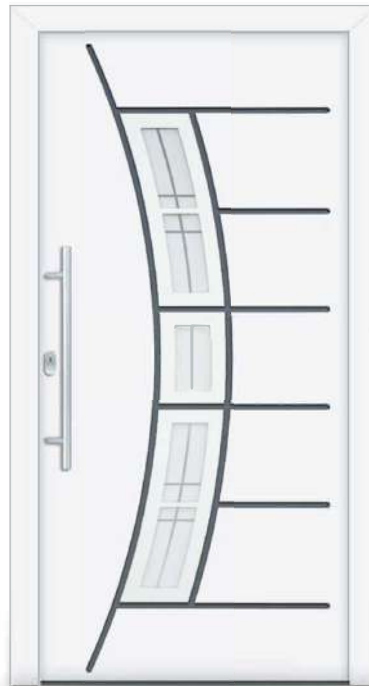


MIRANDA ET – RAL9016, Verre satiné



MIRIAM ET

RAL9016/RAL7016
Finesa



MIRANDA ET

Noyer
RE178007-167
Finesa



MIRIAM ET – RAL9016, RAL3004, Finesa

entry

KIRA ET

Winchester
C049240-148
Verre satiné



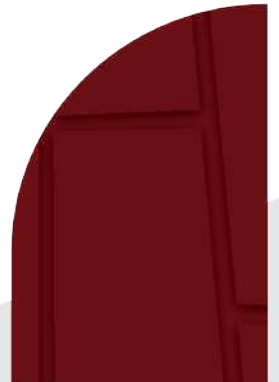
ORNELA ET – RAL9016, RAL7042,
Verre satiné silver



PARIS ET
RAL3004
Sans vitrage



ORNELA ET
RAL9016/RAL9016
Verre satiné



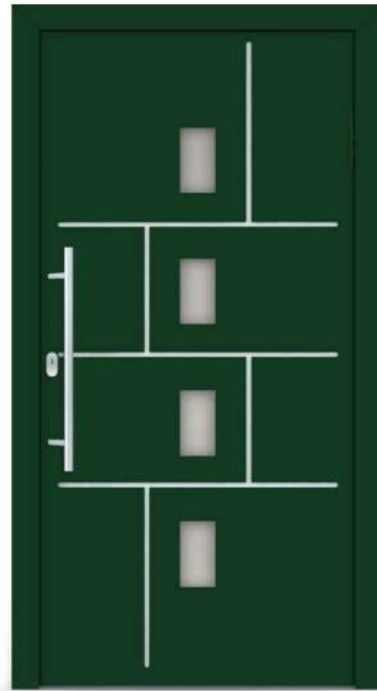
PARIS ET – RAL3004, Sans vitrage

entry



PATRICIE ET

Cherry Amaretto
H04363043
Verre satiné



RAISA ET

RAL6005/RAL9016
Verre satiné green



PATRICIE ET – RAL7004, Verre satiné

ROSALIE ET – Aluminium brossé
H04361001, Verre satiné



SALMA ET

RAL5014
Sans vitrage



ROSALIE ET

Aluminium brossé
H04361001
Verre satiné



SALMA ET – RAL5014, Sans vitrage

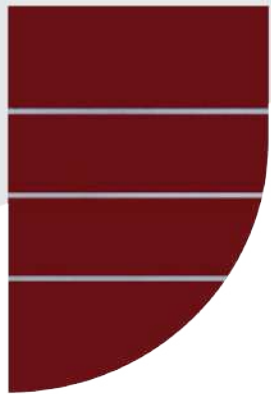
entry

LAURA ET

RAL7016/RAL2009
Finesa



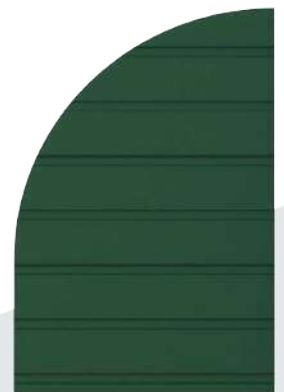
SARAH ET - RAL3004, Sans vitrage



SERENA ET
RAL6005
Sans vitrage



SARAH ET
RAL3004
Sans vitrage



SERENA ET - RAL6005, Sans vitrage

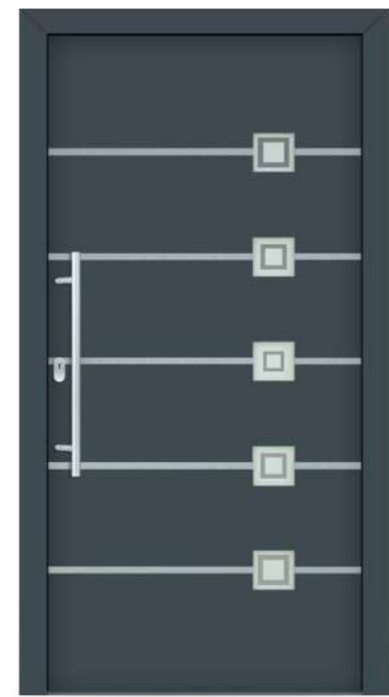
entry



THELMA ET - RAL6021, Sans vitrage



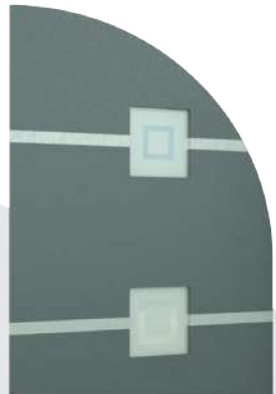
SOFIE ET
RAL7016
Finesa



THELMA ET
RAL6021
Sans vitrage



entry



SOFIE ET - RAL7016, Finesa

VANESSA ET - RAL7016, Sans vitrage



VANESSA ET
RAL7016
Sans vitrage

À la recherche d'inspiration ?





MD DIFFUSION.CH Sàrl, Avenue des Champs-Montants 10b, CH-2074 Marin,
tel. 032 727 19 19, fax 032 727 19 10, email : info@mddiffusion.ch, www.mddiffusion.ch