



COULISSANTES À LEVAGE

BOIS | BOIS-ALUMINIUM

APERÇU DES COULISSANTES À LEVAGE NOUVEAUTÉ

Pour répondre aux exigences du marché en matière de surfaces vitrées plus grandes et de confort accru, la gamme de levantes coulissantes a été remaniée. Outre la variante Sky-Plus, dont la surface vitrée a été augmentée au maximum, de nombreux autres détails de construction ont été modifiés. Par exemple, des vues réduites des vantaux, de nouvelles baguettes d'étanchéité et de nouveaux rails de guidage sont disponibles en standard. En outre, le seuil „Eco-Pass“ est désormais utilisé dans tous les systèmes bois et bois-aluminium.

Avec de grandes largeurs d'ouverture, les portes coulissantes à levage créent l'espace nécessaire pour un habitat plus beau et plus lumineux.



Les coulissantes à levage peuvent être complétées ou commandées avec une grande diversité d'équipements et un confort de commande accru.

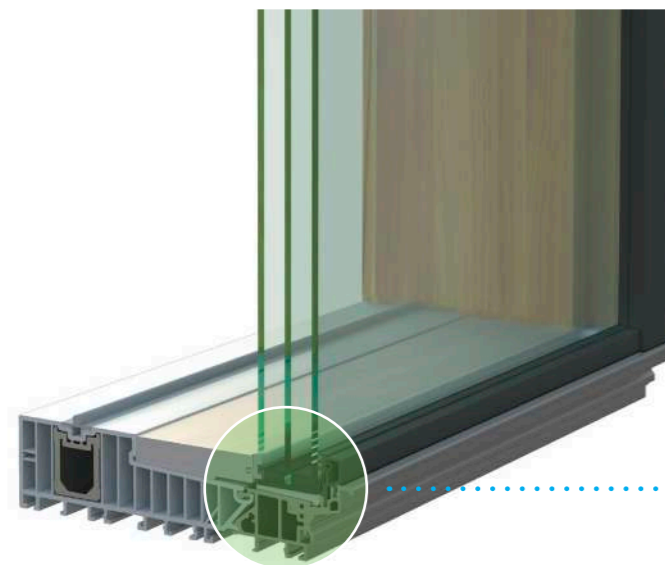
- Facile à utiliser
- Peut être combiné avec l'amortisseur Soft-Close pour un glissement en douceur du vantail en position de fermeture
- Mouvement de coulissement aisé grâce au chariot HS400 COMPACT
- Sécurité de base élevée en standard
- Progressive jusqu'à la classe de résistance RC2, selon EN1627-1630
- Technique de verrouillage invisible grâce au mécanisme de crochet pivotant
- Excellente efficacité énergétique et accessibilité
- Grâce au seuil ECO PASS, incidence maximale de la lumière grâce aux solutions ECO PASS Sky
- Possibilité de commande motorisée et de contrôle électronique de la fermeture

SYSTÈME DE COULISSANTE À LEVAGE

VOUS AIMEZ LE DESIGN ÉPURÉ ?

AHF 115 SKY-PLUS

Notre porte coulissante à levage Sky-Plus va vous enthousiasmer. Elle allie parfaitement design et confort. Le vitrage fixe se fond directement dans le seuil et le cadre, l'intérieur et l'extérieur se confondent et offrent des vues uniques. Toutes les coulissantes à levage de la série Sky-Plus ont un seuil plat sans obstacle et permettent ainsi un accès direct et sans problème à la terrasse. Des épaisseurs de verres allant jusqu'à 52 mm sont possibles, ce qui permet d'utiliser des verres insonorisants et anti-effractions.



SYSTEME

- Bois-Aluminium HST 115 Sky-Plus
- Bois HST 90 Sky-Plus

..... Vitrage dans le seuil

SYSTÈME DE COULISSANTE À LEVAGE

LE SEUIL ZÉRO BARRIÈRE

AHF 115 SKY AXXENT

La variante HST 115 Sky Axxent complète notre programme de design exigeant pour les portes coulissantes à levage en bois-aluminium avec vitrage sans cadre jusqu'au seuil. En plus des profilés fins et de l'aspect réduit la coulissante à levage offre désormais une accessibilité absolue grâce à un seuil sans barrière. La transition de plain-pied et sans pente ouvre l'espace de vie et l'élargit vers l'extérieur. La surface vitrée de Sky Axxent se fond sans transition dans le sol et le cadre - la transition de l'intérieur vers l'extérieur disparaît complètement.



SEUIL À BARRIÈRE ZÉRO

VOS AVANTAGES

- ✓ Accessibilité absolue grâce au seuil zéro barrière
- ✓ Des vues modernes grâce à un design épuré
- ✓ Beaucoup de lumière grâce à des parties de cadre réduites
- ✓ Barrière zéro absolue grâce à un rail de roulement abaissé
- ✓ Déplacement facile grâce aux chariots sur roulements à billes
- ✓ Fermeture en douceur grâce à la technique confortable Softclose
- ✓ Drainage sûr vers l'extérieur grâce à une étanchéité sophistiquée



Les vantaux lourds sont freinés juste avant la position finale et sont ensuite tirés en douceur vers la position de fermeture.

VOS AVANTAGES

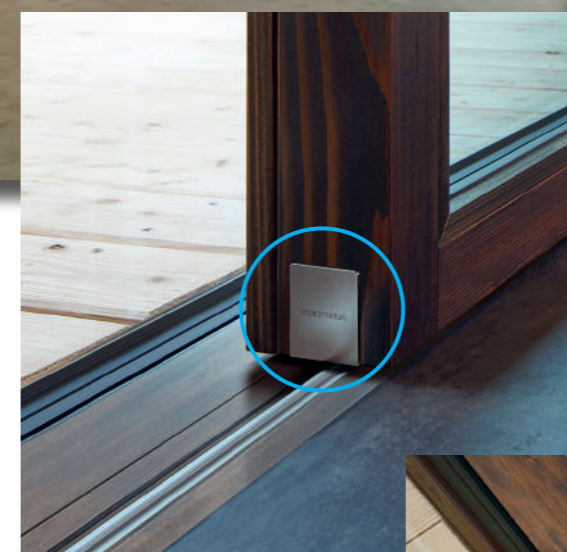
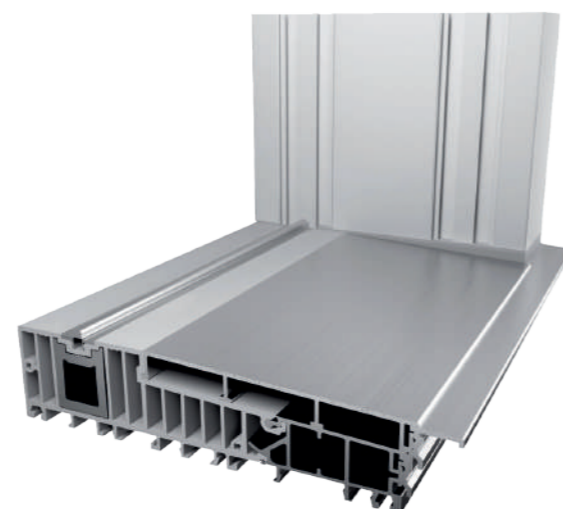
- ✓ Une toute nouvelle sensation de coulissement grâce à une souplesse maximale
- ✓ Une utilisation simple et intuitive
- ✓ Préviens les dommages dus à une mauvaise manipulation lors de la fermeture et l'ouverture de l'ouvrant de la coulissante à levage
- ✓ Réduit le risque de blessure et d'écrasement
- ✓ Exigence élevée en matière de design grâce à un positionnement caché

SEUIL DE PORTE ISOLÉ

Le seuil „Eco-Pass“ offre de très bonnes valeurs d'isolation thermique. Ce qui permet une très bonne rupture thermique. Des élargissements de différentes hauteurs sont disponibles. Ces élargissements sont conçus de manière optimale pour résister à la pression due aux poids élevés, ainsi que pour répondre aux exigences en matière d'isolation thermique et d'étanchéité. Les éléments de socle parfaitement ajustés sont possibles dans des hauteurs de construction de 40 à 320 mm.

VOS AVANTAGES

- ✓ Grande stabilité du seuil grâce au renforcement parfaitement ajusté
- ✓ Grande stabilité au niveau des angles grâce à des raccords d'angle de cadre fonctionnels
- ✓ Le seuil à haute isolation offre une isolation thermique au-delà des exigences de la réglementation sur les économies d'énergie
- ✓ Le risque de formation de condensation est réduit considérablement
- ✓ Profils de socle parfaitement ajustés dans de nombreuses variantes de hauteur pour un retrait parfait du sol



La nouvelle couverture Kubus au design sobre et épuré.



Élément de construction en forme de cube



FENÊTRE PANORAMIQUE

ENDROIT PRÉFÉRÉ

La fenêtre panoramique offre une vue imprenable sur la nature et un sentiment de liberté.

La fenêtre en bois et bois-aluminium 115 Sky à vitrage fixe se caractérise par une surface vitrée maximale et un facteur de bien-être absolu.

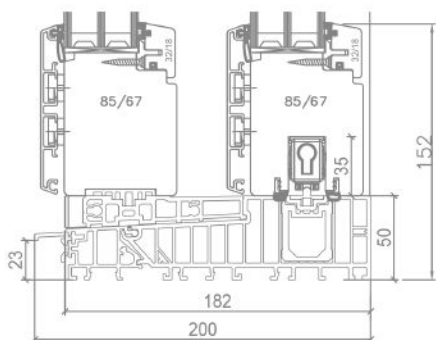
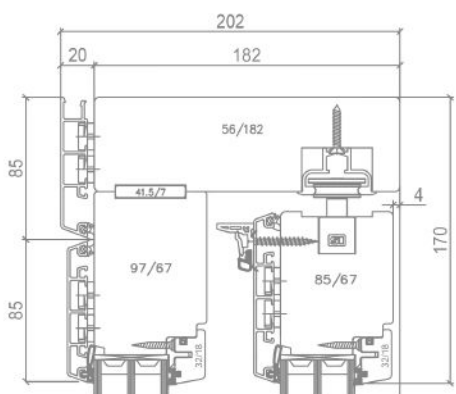
Le vitrage se pose de l'extérieur. L'épaisseur des vitrages jusqu'à 52 mm.

VOS AVANTAGES

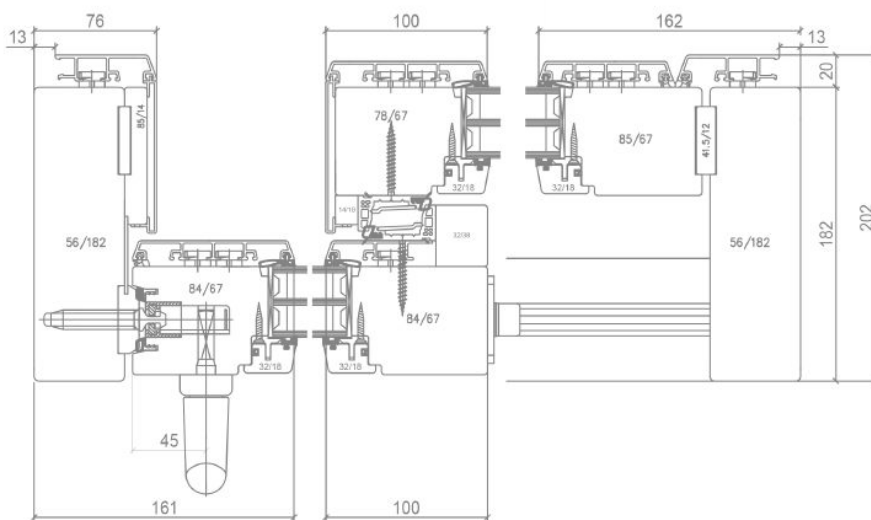
- ✓ Le vitrage se fait de l'extérieur
- ✓ Les lignes claires et anguleuses
- ✓ La coque du cadre est presque affleurante
- ✓ Des vues allégées
- ✓ Design épuré
- ✓ Grande incidence de la lumière
- ✓ Idéal pour les fenêtres panoramiques

COULISSANTE À LEVAGE | BOIS-ALUMINIUM

CARACTÉRISTIQUES TECHNIQUES COULISSANTE À LEVAGE | HST BOIS-ALUMINIUM



HST BOIS-METAL





MD DIFFUSION.CH

Pour votre sécurité tout en luminosité...
CHOISISSEZ MD



Distributeur:



MD DIFFUSION.CH Sàrl

Av. des Champs-Montants 10b | 2074 Marin

T: +41 32 727 19 19 info@mddiffusion.ch www.mddiffusion.ch